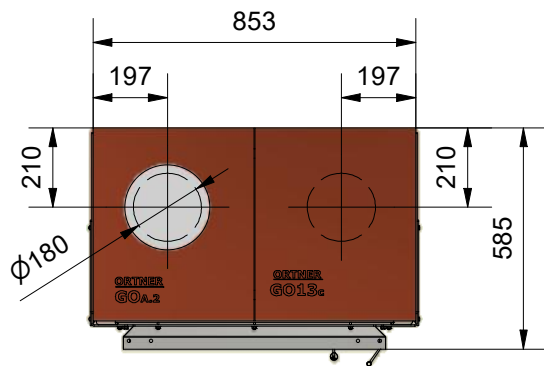
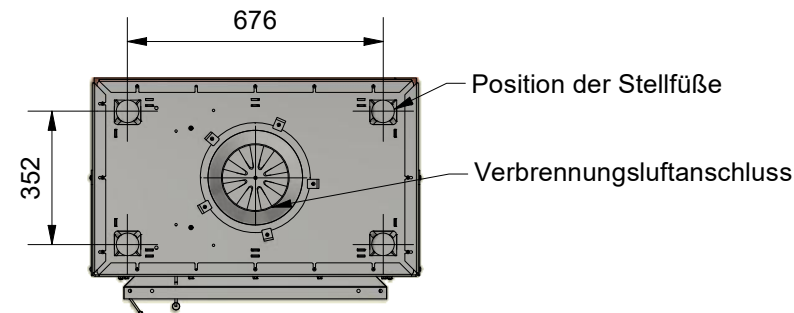



Grundgestell um 60 mm nach oben verstellbar



Ansicht von unten:



Alle Höhenangaben gelten bei einer Mörtelfugenstärke von 3 mm, einer Fasermattenstärke von 3 mm (im zusammengedrückten Zustand) und vollständig nach unten geschraubtem Grundgestell.

	Gezeichnet maurer	Datum 09.03.2021	Maßstab 1 : 20	Material
	Gesetzlicher Eigentümer ORTNER GmbH	Z. Nr.: 13_GO13-N_7040_210222		
GO13-69/42-N				A4
ORTNER GmbH A-3382 Loosdorf, Hürmer Straße 36, Tel.: +43(0)2754/2707, Fax.: +43(0)2754/2708 e-mail: office@ortner-cc.at, www.ortner-cc.at				