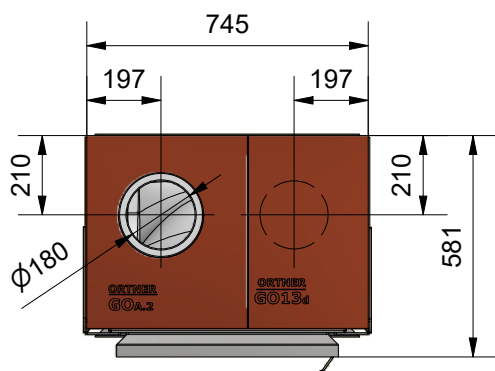
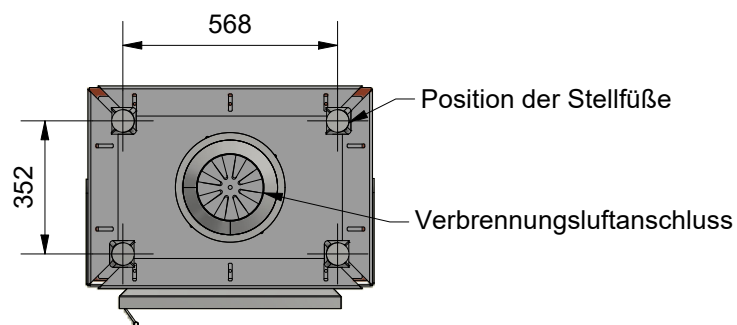



Grundgestell um 60 mm nach oben verstellbar



Ansicht von unten:



Alle Höhenangaben gelten bei einer Mörtelfugenstärke von 3 mm, einer Fasermattenstärke von 3 mm (im zusammengespresten Zustand) und vollständig nach unten geschraubtem Grundgestell.

 Von Hafnern - Für Hafner.	Gezeichnet maurer	Datum 15.03.2021	Maßstab 1 : 20	Material
	Gesetzlicher Eigentümer ORTNER GmbH	Z. Nr.: 13_GO12-N_5540_210222		
<h2>GO12-59/42-N</h2>				<b>A4</b>
ORTNER GmbH A-3382 Loosdorf, Hürmer Straße 36, Tel.: +43(0)2754/2707, Fax.: +43(0)2754/2708 e-mail: office@ortner-cc.at, www.ortner-cc.at				