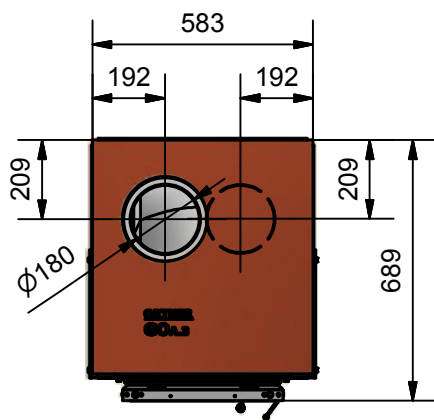
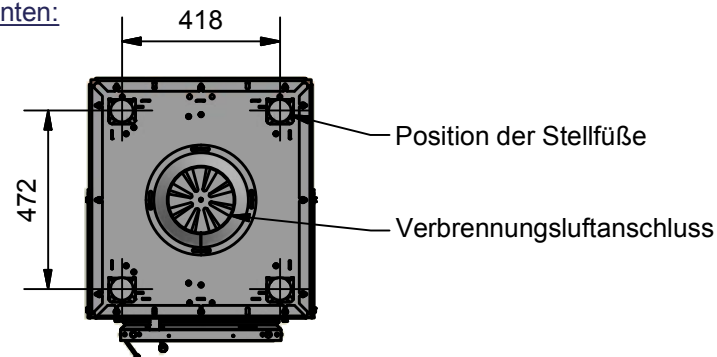



Grundgestell um 60 mm nach oben verstellbar



Ansicht von unten:



Alle Höhenangaben gelten bei einer Mörtelfugenstärke von 3 mm, einer Fasermattenstärke von 3 mm (im zusammengedrückten Zustand) und vollständig nach unten geschraubtem Grundgestell.

	Gezeichnet maurer	Datum 08.01.2019	Maßstab 1:20	Material
	Gesetzlicher Eigentümer ORTNER GmbH	Z. Nr.: 13_GO11_4040_181115_1		
GO11-42/42				A4
ORTNER GmbH A-3382 Loosdorf, Hürmer Straße 36, Tel.: +43(0)2754/2707, Fax.: +43(0)2754/2708 e-mail: office@ortner-cc.at, www.ortner-cc.at				