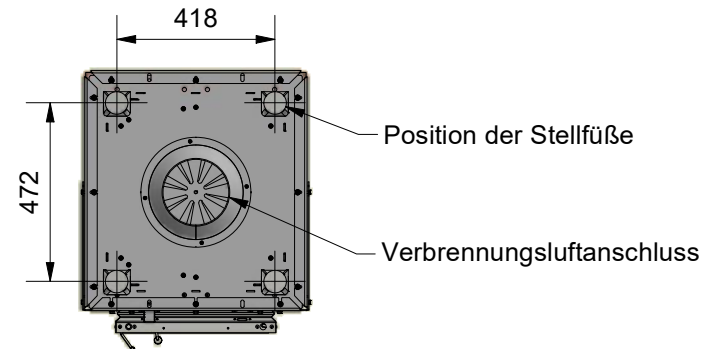


Ansicht von unten:



Alle Höhenangaben gelten bei einer Mörtelfugenstärke von 3 mm, einer Fasermattenstärke von 3 mm (im zusammengedrückten Zustand) und vollständig nach unten geschraubtem Grundgestell.

|   |   |   |                          |           |
|---|---|---|--------------------------|-----------|
|   | Gezeichnet<br>maurer                          | Datum<br>09.03.2021                     | Maßstab<br><b>1 : 20</b> | Material  |
|   | Gesetzlicher Eigentümer<br><b>ORTNER GmbH</b> | Z. Nr.:<br><b>13_GO11-N_4040_210222</b> |                          |           |
| <b>GO11-42/42-N</b>   |   |   |                          | <b>A4</b> |
| ORTNER GmbH A-3382 Loosdorf, Hürmer Straße 36, Tel.: +43(0)2754/2707, Fax.: +43(0)2754/2708 e-mail: office@ortner-cc.at, www.ortner-cc.at |   |   |                          |           |