

# Lina TV 120 h/s

**Schmid**  
MADE IN GERMANY

## Details

- Kamineinsatz als Tunnelversion
- 12045 - Höhe 45 cm  
12051 - Höhe 51 cm  
12057 - Höhe 57 cm
- Selbstschließende Tür
- Untere Scheibenspülung einstellbar
- Standard-Innenauskleidung: Schamotte, glatt
- Hochwertige Gusskuppel, sämtliche Teile beweglich, verstellbar von 0 - 90°
- Bauhöhe einfach und schnell verstellbar
- Leicht zerlegbar für den Transport

## Technische Daten

Nennwärmeleistung	10 kW
Wärmeleistungsbereich	4,9-10,6 kW
Wirkungsgrad	>80 %
Dämmstärke (bei nicht zu schützender Wand) (bezogen auf SILCA® 250KM)	60 mm
Verbrennungsluftstutzen	Ø 150 mm
empfohlene Scheitholzlänge	33 cm
Gewicht	340-400 kg
Wärmeabgabe: über die Sichtscheibe	70 %
Wärmeabgabe: konvektive Leistung	30 %

## Daten für Schornsteinfeger

nach DIN EN 13384  
(Betrieb geschlossen)

Wertetriple bei NWL	Abgasmassenstrom	7,9 g/s
	Abgastemperatur	365 °C
	erforderlicher Förderdruck	12 Pa



Lina TV 120 mit hochschiebbarer Frontseite und schwenkbarer Rückseite

## Standard



Front Kristall



Tunnelversion



Tür hochschiebbar  
(Rückseite Tür-  
anschlag links)



Tür hochschiebbar  
(Rückseite Tür-  
anschlag rechts)

## Optional



Front Anthrazit



Kristall +



Doppel-  
verglasung



150 mm  
Verbrennungs-  
luftstutzen

## Zubehör



SMR



Energieeffizienzklasse  
nach (EU) 2015/1186



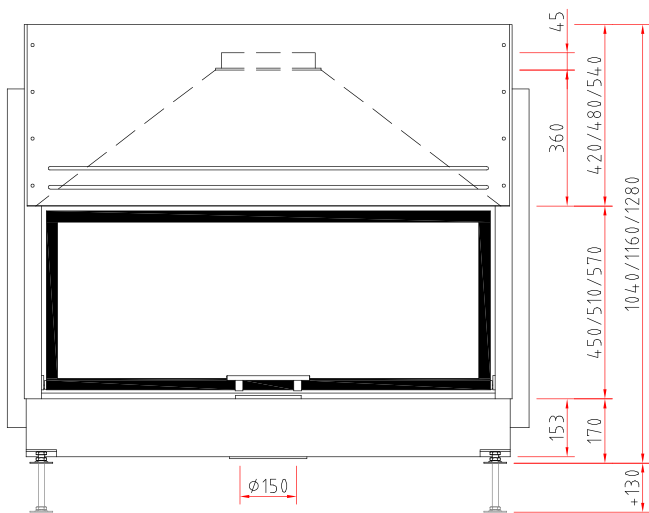
1. BlmSchV  
Stufe 2



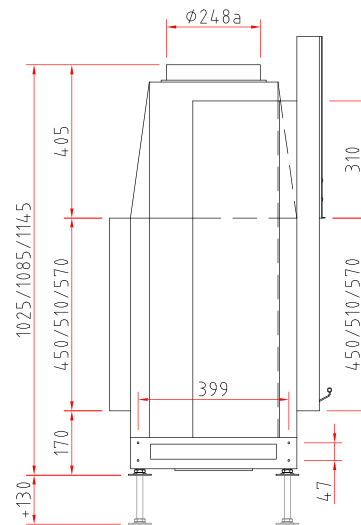
Made in Germany



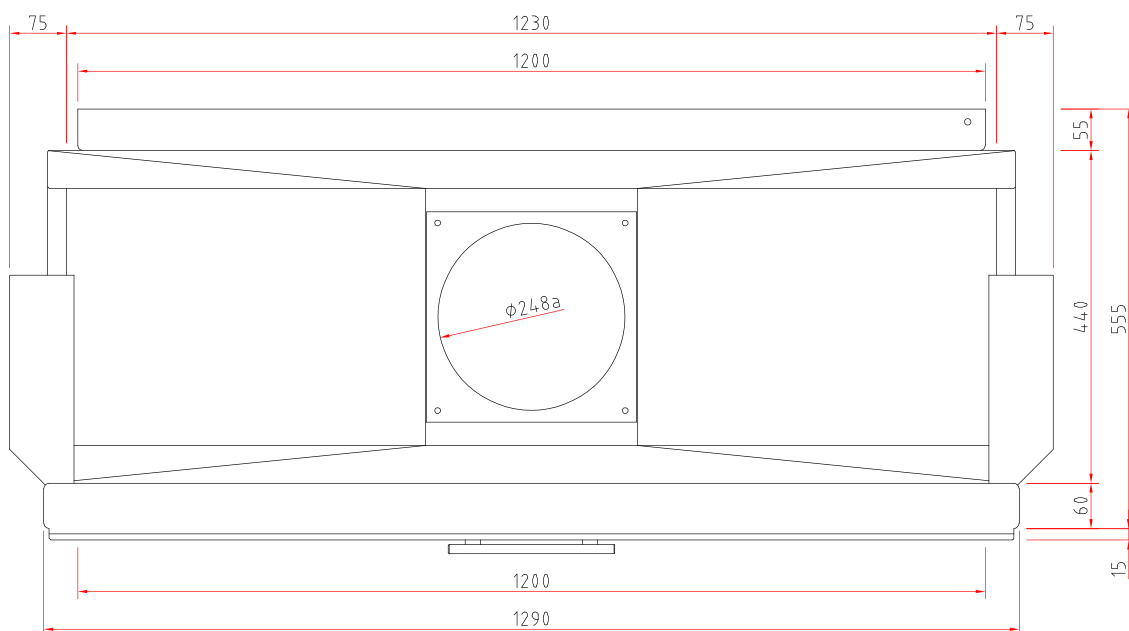
Frontansicht M 1:20



Seitenansicht M 1:20



Draufsicht M 1:10



# Kamineinsatz

Produktdatenblatt nach (EU) 2015/1186



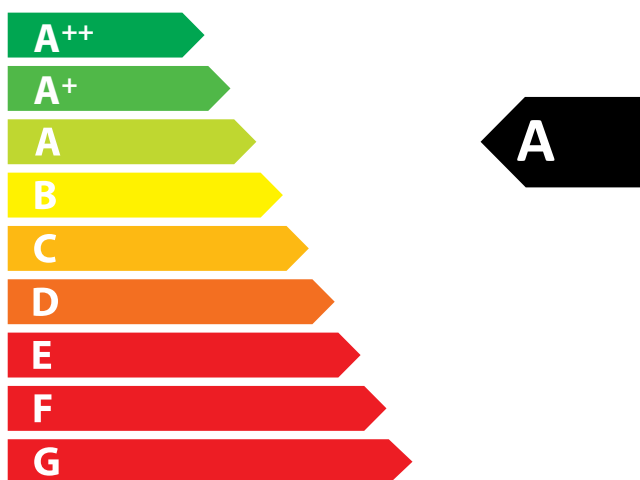
Lina 120 h, Lina TV 120 h	
Name des Lieferanten	Camina & Schmid Feuerdesign und Technik GmbH & Co. KG
Modellkennung des Lieferanten	Lina 120 h, Lina TV 120 h
Energieeffizienzklasse	A
Direkte Wärmeleistung (kW)	10,0
Indirekte Wärmeleistung (kW)	-
Energieeffizienzindex (EEI)	106,6
Brennstoff-Energieeffizienz bei Nennwärmeleistung (%)	80,4
Hinweise zu besonderen Vorkehrungen, Installation oder Wartung	Bitte beachten Sie die Hinweise in den Montage- und Bedienungsanleitungen!



**ENERG**  
енергия · ενέργεια



Camina  Schmid Lina 120 h, Lina TV 120 h



**10,0**  
kW

ENERGIA · ЕНЕРГИЯ · ΕΝΕΡΓΕΙΑ · ENERGIJA · ENERGY · ENERGIE · ENERGI

2015/1186