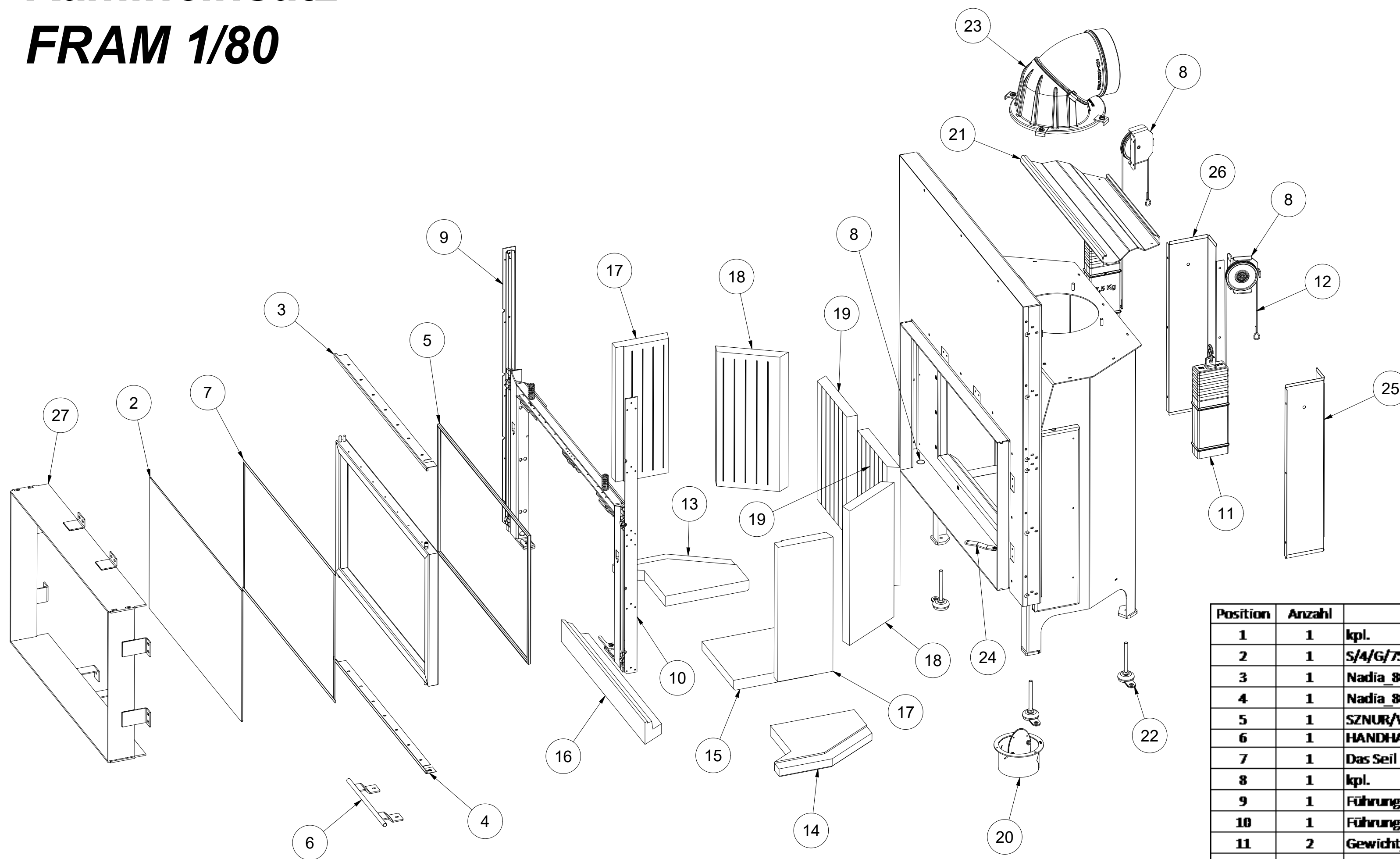


Kamineinsatz FRAM 1/80



Position	Anzahl	Bezeichnung	Teil-Nr.
1	1	kpl.	ND12RG-02-01-00
2	1	S/4/G/757x452/NADIA/12/G/BEZ/LOGO	S/4/G/757x452/NADIA/12/G/BEZ/LOGO
3	1	Nadia_8051G - Glasdruckbalken - oben	ND12G-02-02-02-04-7
4	1	Nadia_8051G - Glasdruckleiste - unten	ND12G-02-02-02-04-8
5	1	SZNR/W/O/12	Garn - Profil - 2,4 mb
6	1	HANDHABEN/VNL/ROKOSSA	HANDHABEN/VNL/ROKOSSA
7	1	Das Seil dichtet das Glas ab	TSG SP 10x3 - 2,4 mb
8	1	kpl.	ND12RG-02-01-00
9	1	Führungseinheit L	ND10RG-08-00-00
10	1	Führungseinheit P	ND10RG-09-00-00
11	2	Gewicht_7,5-10kg	OG-7,5-10
12	2	ZEICHENKETTE_01-930_CAUSHA	ZEICHENKETTE_01-930_CAUSHA
13	1	Thermotec - links unten	NW12-01-06-02
14	1	Thermotec - rechts unten	NW12-01-06-03
15	1	Thermotec - unten Mitte	ND12-01-06-01
16	1	Thermotec - Hürde	NW12-01-06-05
17	2	Thermotec - Seite 1	NW12-01-06-08
18	2	Thermotec - Seite 2	NW12-01-06-07
19	2	Thermotec - Rückseite	NW12-01-06-06
20	1	Nadia-6551 - Drosselventil über kpl	ND-01-04-00
21	1	Abweiser aus Stahl	ND12-01-07-08
22	4	GN 32-Nivellierfüße mit Befestigungslasche G	Nivellierfuß GN 32-50-M10-100-A1-S (0)
23	1	Auslass für Abgase	ND-03-00-00
24	1	Motordrossel - Griff	ND10RG-01-00-07
25	1	Schild - 3	ND10RG-02-01-12-4
26	1	Schild - 2	ND10RG-02-01-12-3
27	1	ND12RG Blenda	ND12RG Blenda