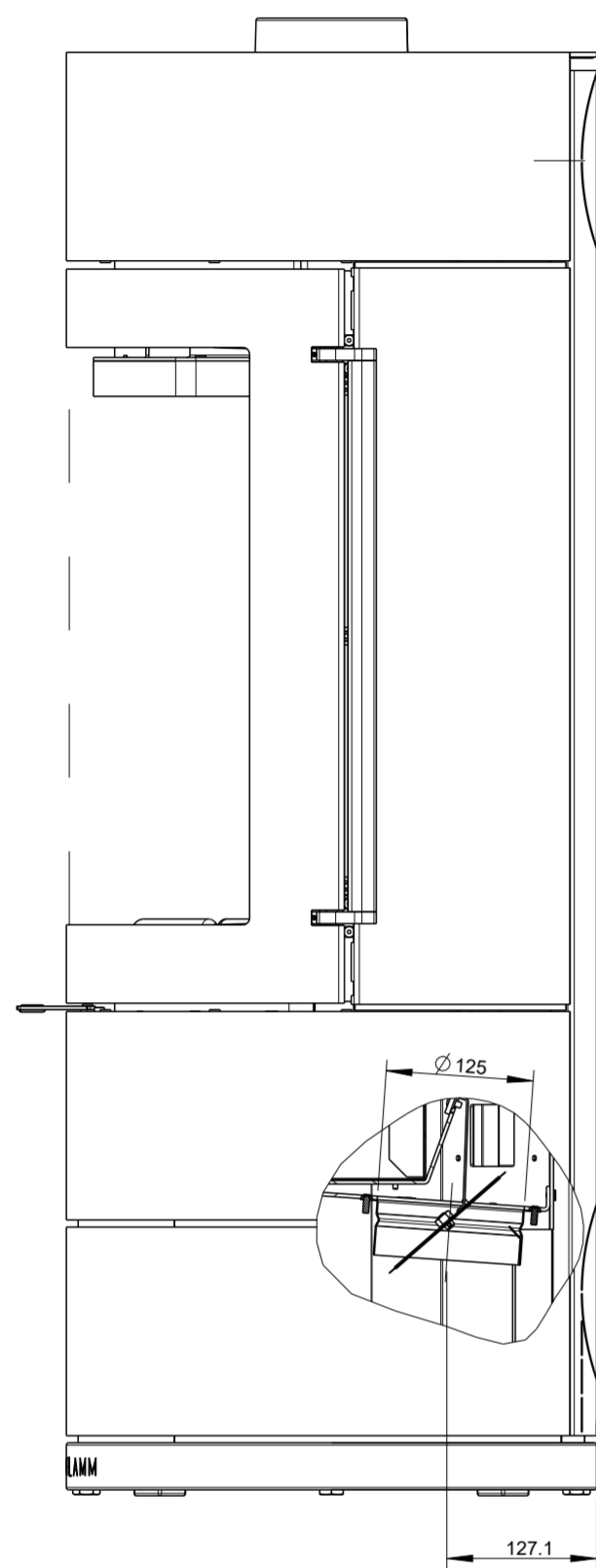
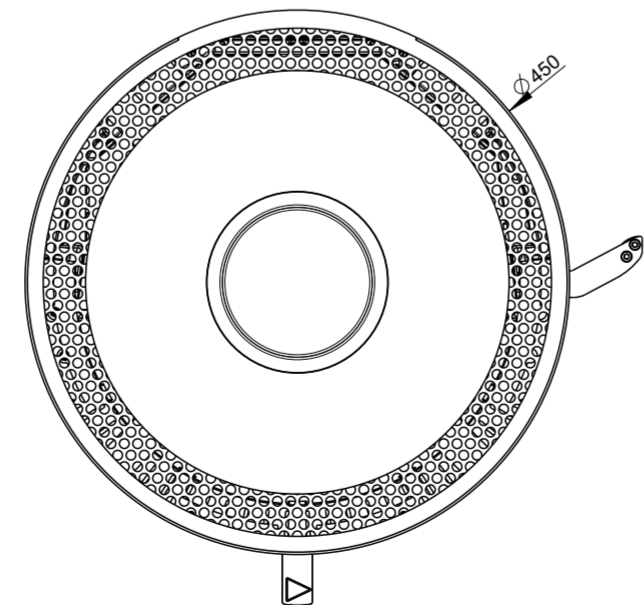
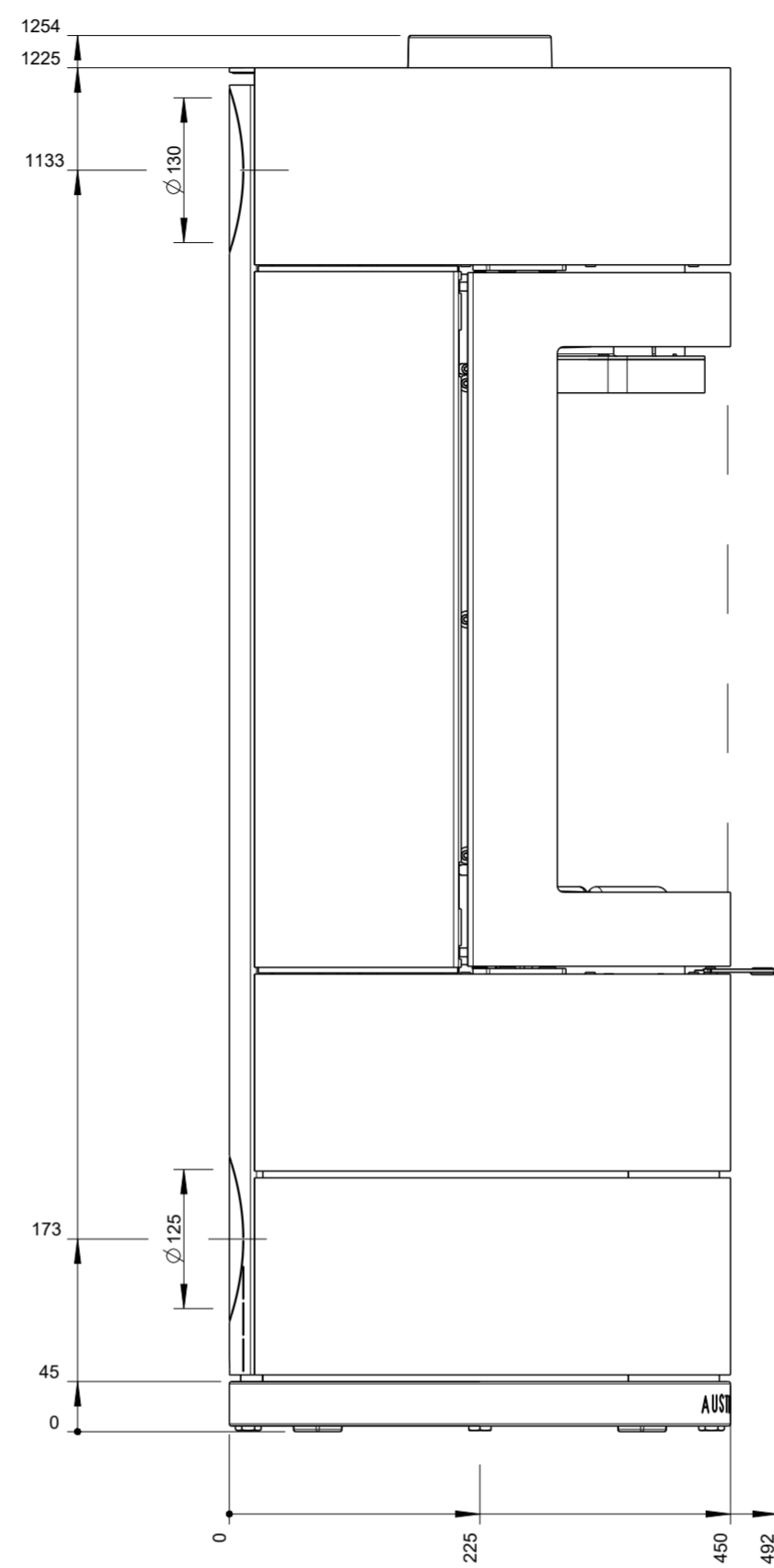
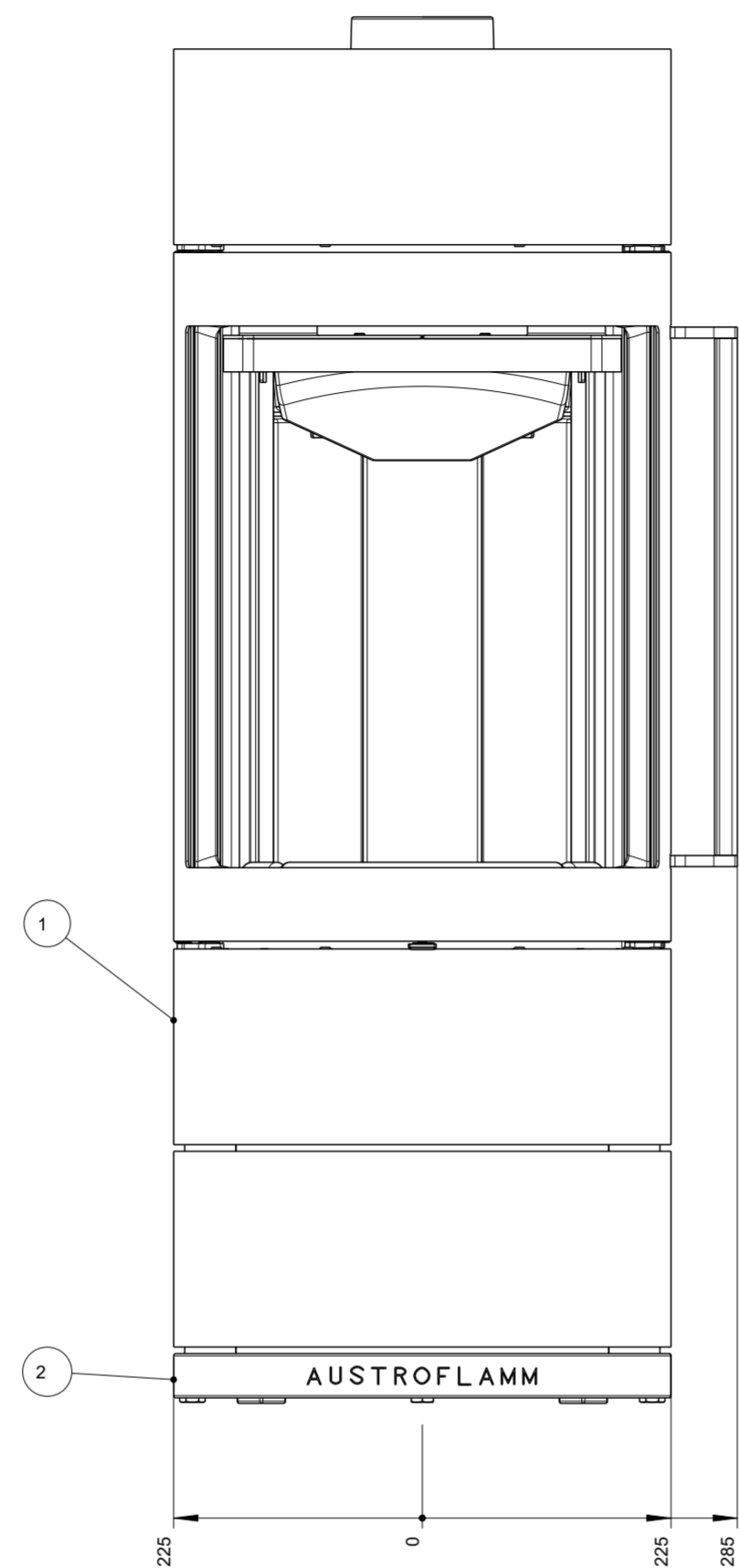


12	1	Beistellbox klein re		079106-29		24.076
11	1	Beistellbox re		079103-29		42.122
10	1	Beistellbox klein li		079006-29		24.056
9	1	Aufsatzbox		079004-29		9.246
8	1	Beistellbox li		079003-29		42.093
7	1	Sockel		079002-29		5.723
6	1	Sockel kpl		079008		2.527
5	1	Drehtellerset kpl dm130		079007		12.207
4	1	HMS kpl		079005		45.921
3	1	LUX		079001		137.935
2	1	Holzlade (HL) kpl		078006		5.818
1	1	Winkelrohr 130 Dexter		-	St360	1.754
Position	Stueck	Benennung	Norm Standard	Zeichnungs-/ Artikelnummer	Werkstoff	Masse [kg]
Baugruppe:					Masse [kg]:	351.838
					Volumen [dm³]:	89.917

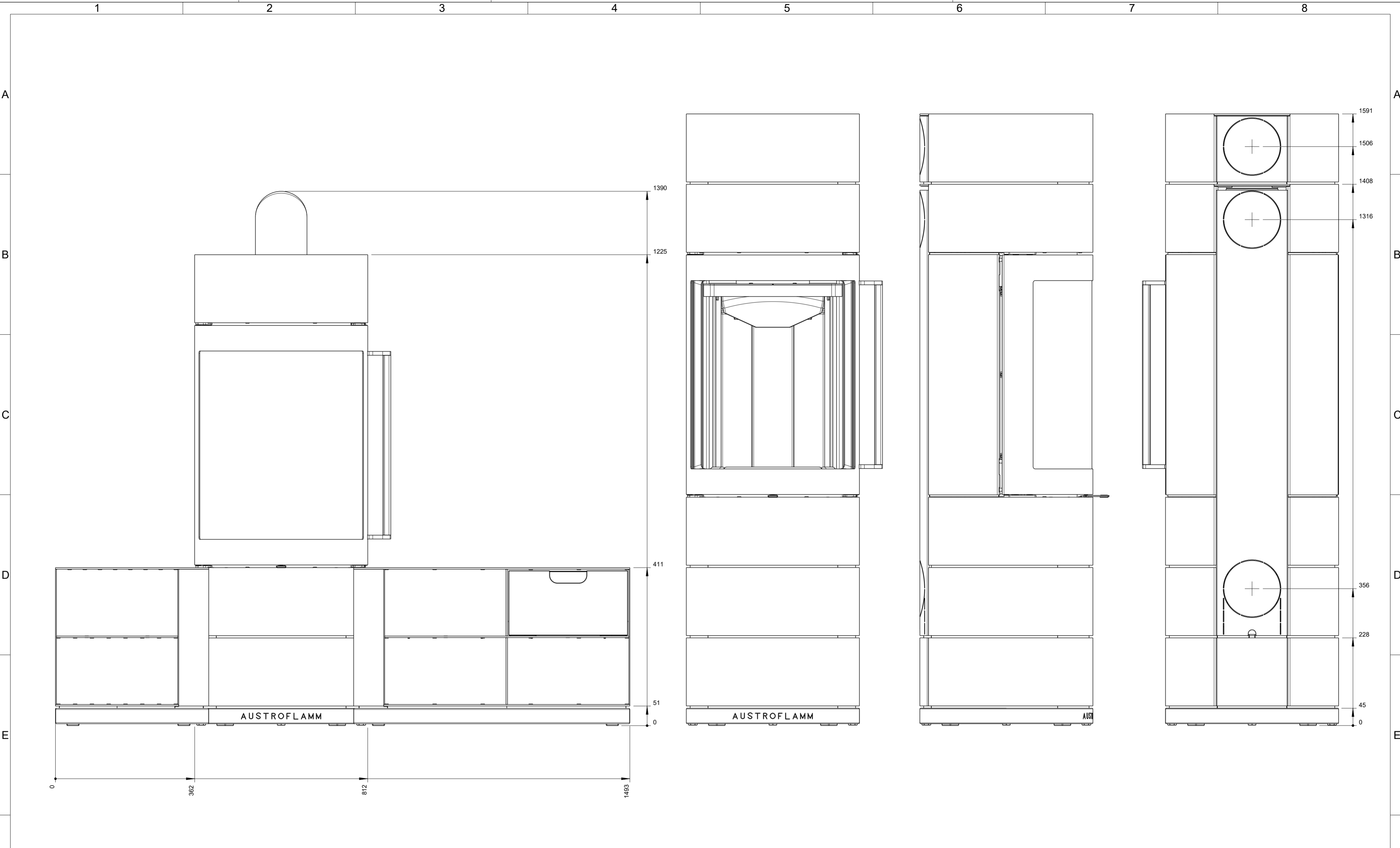
Methode E ISO/R 128		Datum	Name	Fuer diese Unterlagen behalten wir uns alle Rechte nach DIN 34 / ISO 16016 vor.		
Freimasztoleranz DIN ISO 2768-m-S		2019-01-08	lit	Benennung		
Werkstueckkanten DIN 6784		Status	Prototyp	LUX LUX		
Dimensionen mm		Freigabe		Zeichnungsnummer		
Masztab 3:25				079001ZU		
Blattformat A2				Index		
				00		
				Blatt 1 von 3		
				Modellname: 079001ZU Zng.name: 079001ZU		
				Version: 00.0		



A-A



2	1	Sockel kpl		079008		2.527
1	1	LUX		079001		137.935
Position	Stueck	Benennung	Norm Standard	Zeichnungs-/ Artikelnummer	Werkstoff	Masse [kg]
Baugruppe:					Masse [kg]:	351.838
					Volumen [dm³]:	89.917
Methode E ISO/R 128				Fuer diese Unterlagen behalten wir uns alle Rechte nach DIN 34 / ISO 16016 vor.		
Freimasztoleranz DIN ISO 2768-m-S				Benennung		
Werkstueckkanten DIN 6784				LUX LUX		
Dimensionen mm				Zeichnungsnummer		
Masztab 4:25				079001ZU		
Blattformat A2				Index		
				00		Blatt 2 von 3
				Modellname: 079001ZU Zng.name: 079001ZU		Version: 00.0



Methode E ISO/R 128		Datum	Name	Fuer diese Unterlagen behalten wir uns alle Rechte nach DIN 34 / ISO 16016 vor.	
		Startdat 2019-01-08	titl titl	Benennung	
Freimasztoleranz DIN ISO 2768-m-S		Status	Prototyp	LUX LUX	
Werkstueckkanten DIN 6784		Freigabe		Zeichnungsnummer	
Dimensionen mm		AUSTROFLAMM GmbH Austroflamm-Platz 1 A-4631 KRENLBACH		Index	Blatt 3 von 3
Maszstab 4:25				079001ZU	
Blattformat A2				Modellname: 079001ZU Zng.name: 079001ZU	Version: 00.0