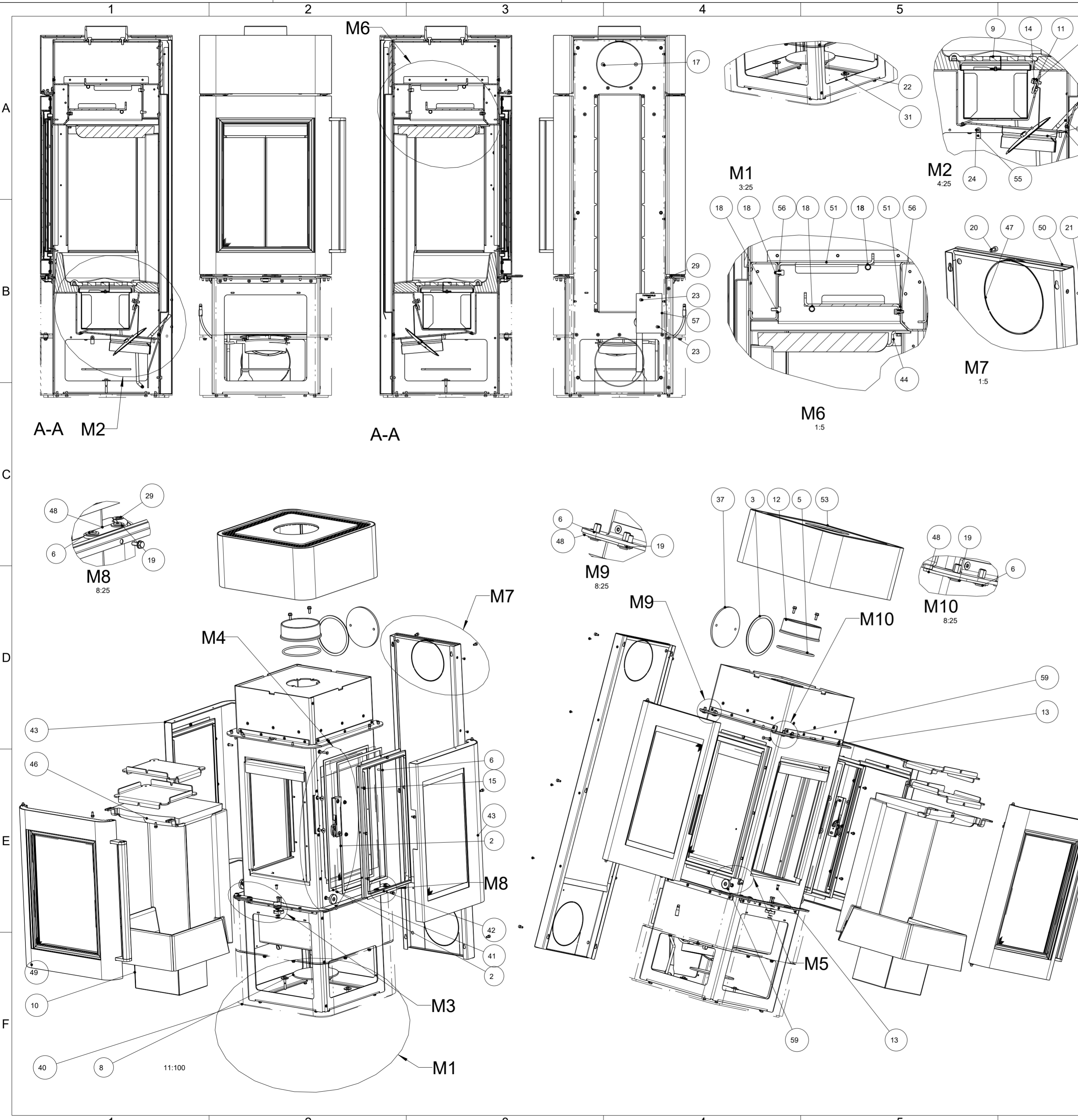


Position	Stueck	Benennung	Norm Standard	Zeichnungs-/ Artikelnummer	Werkstoff	Masse [kg]
10	1	Sockel kpl		078009-29	St360	4.692
9	1	Sockel kpl		078008		2.395
8	1	Beistellbox klein re/li		078007-29		26.287
7	1	Holzlade (HL) kpl		078006		5.818
6	1	HMS kpl		078005		42.555
5	1	Aufsatzbox		078004-29		10.903
4	1	Beistellbox re/li		078003-29		43.945
3	1	Sockel		078002-29		14.770
2	1	IVY		078001		122.219
1	1	Winkelrohr 130 Dexter		-		1.754
Baugruppe:						Masse [kg]: 275.335
						Volumen [dm³]: 67.054

Methode E ISO/R 128	Freimasztoleranz DIN ISO 2768-m-S	Werkstueckkanten DIN 6784	Dimensionen mm	Masztab	Blattformat
3:25	A2				

Startdat	Datum	Name	Fuer diese Unterlagen behalten wir uns alle Rechte nach DIN 34 / ISO 16016 vor.		
2019-01-08		litl			
Status	Prototyp		Benennung		
Freigabe			IVY Zubehoer		
AUSTROFLAMM GmbH			IVY		
Austroflamm-Platz 1			Zeichnungsnummer		
A-4631 KRENLBACH			078001ZU		
AUSTROFLAMM			Index		
			00		
Blatt 1 von 1			Modellname: 078001ZU Zng.name: 078001ZU		
			Version: 00.1		



Position	Stueck	Benennung	Norm Standard	Zeichnungs-/ Artikelnummer	Werkstoff	Masse [kg]
59	12	HUT/FEKS 3 M5		BN7773 M5	Stahl	0.002
58	1	Benutzerhandbuch IVY		940286	zus-02 xxxxxx	0.120
57	1	Typenschild		940285	Aluminium	0.016
56	2	Distanz 5x7x6		727292-29	1.0038	0.001
55	1	Kunststoffschelle H6P		728778	Nylon6/6 xxxxxx	0.001
54	2	Topfmagnet m Bohrg u Senkg		727355	zus-75 xxxxxx	0.039
53	1	VK ob geschw		727324-29		8.620
52	1	Montageanleitung Beistellbox		727314	zus-02 xxxxxx	0.120
51	2	Umlenkung 1/2		727303	1.0038	1.485
50	1	Rueckwand		727292-29	1.0038	4.793
49	1	FR-Tuer kpl		727282		10.056
48	6	Scharnierblech		727281-92	1.0038	0.032
47	1	Strahlungsschutz hi		727276	1.0038	1.962
46	1	Keramott kpl		727272		16.794
45	1	Federhalter		727270-29	1.0038	0.004
44	2	Halter Umlenkung		727268-29	1.0038	0.027
43	2	FR-Fenster au kpl		727264		4.601
42	2	Halter FR-Fensterglas		727260-29	1.0038	0.371
41	2	FR-Fensterglas		727258	Neoceram	1.027
40	1	FR geschw		727251-29		57.082
39	1	HT Luftsteller geschw		727105-48		0.034
38	1	Verschlusszchnapper kpl		726315		0.193
37	1	RR-Abdeckung		724125	1.0038	0.681
36	10	SK-Mutter mit Flansch M5	DIN6923	723916-92	St 4.8-	0.002
35	1	Gabelschluesel 24/20		720463-92	1.0038	0.100
34	1	Adapterfuehrung		719254-92	1.0038	0.029
33	1	Zuluftklappe dm125 L470 kpl		719198	x	0.508
32	2	Linsenschr.m.ISK M5x20	ISO7380	718647-92	10.9	0.004
31	2	SK-Holzschr. 60x40	DIN571	718619-91	Stahl	0.011
30	1	Sich.-scheibe f. Wellen Ø7	DIN6799	718597-92	Federst.	0.001
29	3	P-Scheibe 6x12x0,5	DIN988	718522-92	Stahl	0.000
28	1	Federscheibe M8	DIN137A	718470-92	HV420-520	0.000
27	2	P-Scheibe 8x14x0,5	DIN988	718461	Stahl	0.000
26	2	Zyl.-Schr.m.ISK.e.n.K. M5x6	BN1206	718451-92	10.9	0.001
25	2	ISK-ZK-Schr. M5x16	DIN6912	718441-92	8.8	0.004
24	1	Taptite ISR-LKS M5X10	DIN7500C	718383-92	Stahl	0.003
23	2	Blindniete A Ø4.0x6.1	DIN7337	718344-91	1.0038	0.001
22	2	K-Scheibe f. M8	DIN9021	718324-92	Stahl	0.006
21	8	Taptite Senkschr.m.ISR M4x8	DIN7500M	718312-15	Stahl	0.001
20	6	Zyl.-Schr.m.ISK M5x10	DIN912	718244-92	8.8	0.004
19	14	K-Scheibe f. M5	DIN9021	718214-92	Stahl	0.001
18	9	Taptite SKS M5x12	DIN7500D	718154-92	Stahl	0.004
17	2	Zyl.-Schr.m.ISK.e.n.K. M6x16	BN1206	718143-92	10.9	0.004
16	4	Senkschr.m.ISK M5x40	DIN7991	718133-92	10.9	0.007
15	16	Taptite SKS M4x10	DIN7500D	718128-91	Stahl	0.003
14	4	Taptite SKS M6x16	DIN7500D	718109-92	Stahl	0.008
13	7	Zyl.-Schr.m.ISK.e.n.K. M5x12	BN1206	718044-92	10.9	0.002
12	1	RR-Stutzen 130		717801	GG20	0.792
11	1	Primaerklappe kpl		717747	-	0.131
10	1	Aschenbox kpl		716608	-	1.290
9	1	Rost		716408-29	GG20	2.784
8	1	Deckeinlage		713725-29	1.0038	0.551
7	2	Distanz 6,5x8x7,5		712942-92	1.0038	0.001
6	15	Zyl.-Schr.m.ISK.e.n.K. M5x16	BN1206	711932-92	10.9	0.003
5	1	Runddichtg dm6x390		710696	Textilglas	0.011
4	1	Ruettelhaken		710120-91	1.0038	0.156
3	1	Flachdichtung 8x2x480(Schwarz)		710096	Textilglas	0.008
2	4	Flachdichtung 8x2x1600	CULIMETA	710096	Textilglas	0.021
1	1	Handschuh mit Logo		640084	zus-02 xxxxxx	0.120

Baugruppe: - **Oberflaeche** - **Masse [kg]: 122.219**
Volumen [dm³]: 27.744

Methode E ISO/R 128

Freimasztoleranz DIN ISO 2768-m-S

Werkstueckkanten DIN 6784

Dimensionen mm
 Maszstab 3:25
 Blattformat A2

Startdat 2019-01-08
 Status Freigegeben
 Freigabe 2019-05-20

Benennung **IVY**
IVY
 Zeichnungsnummer **078001**
 Index **b**
 Blatt 2 von 2

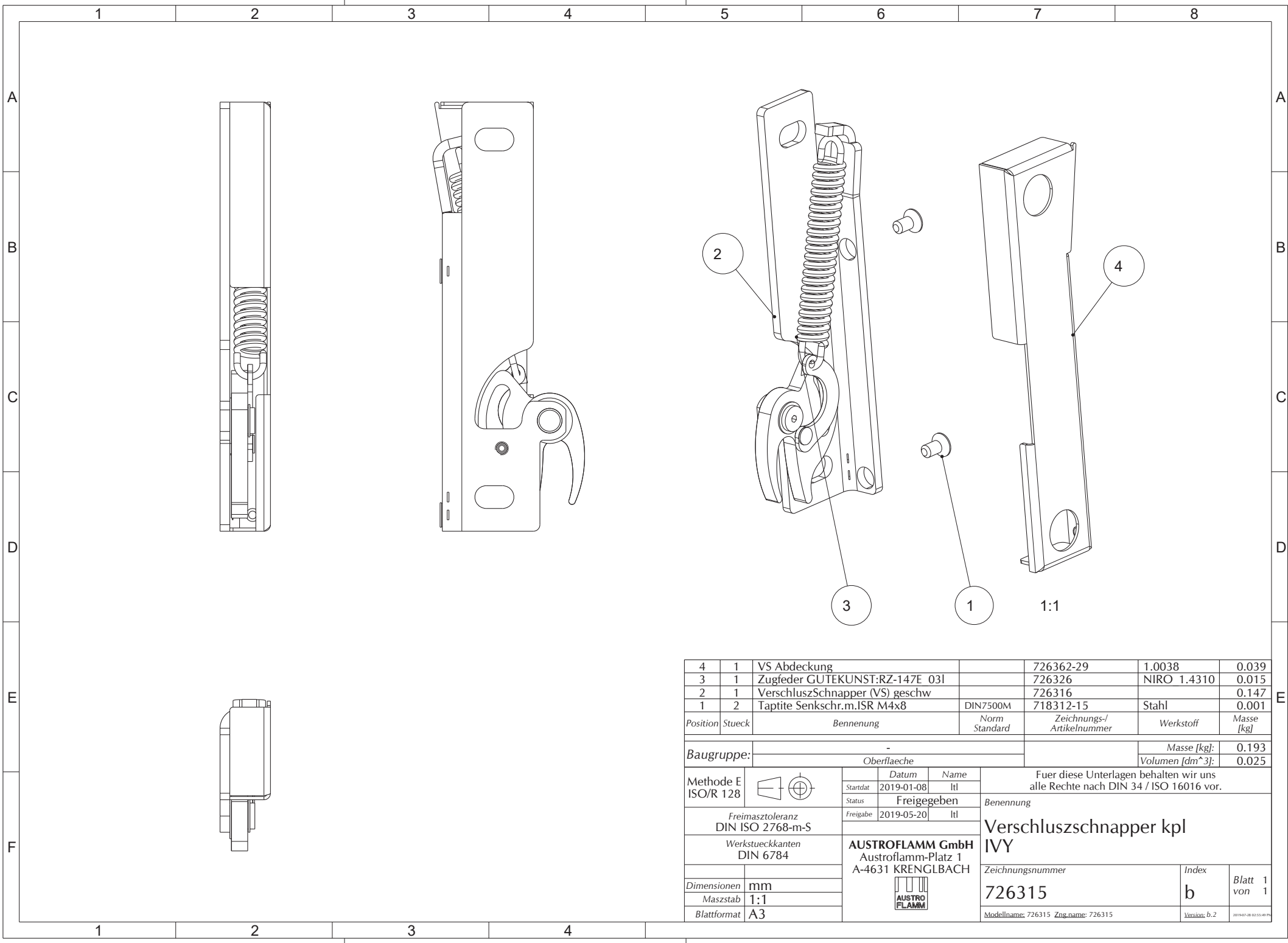
Fuer diese Unterlagen behalten wir uns alle Rechte nach DIN 34 / ISO 16016 vor.

AUSTROFLAMM GmbH
 Austroflamm-Platz 1
 A-4631 KRENGLBACH

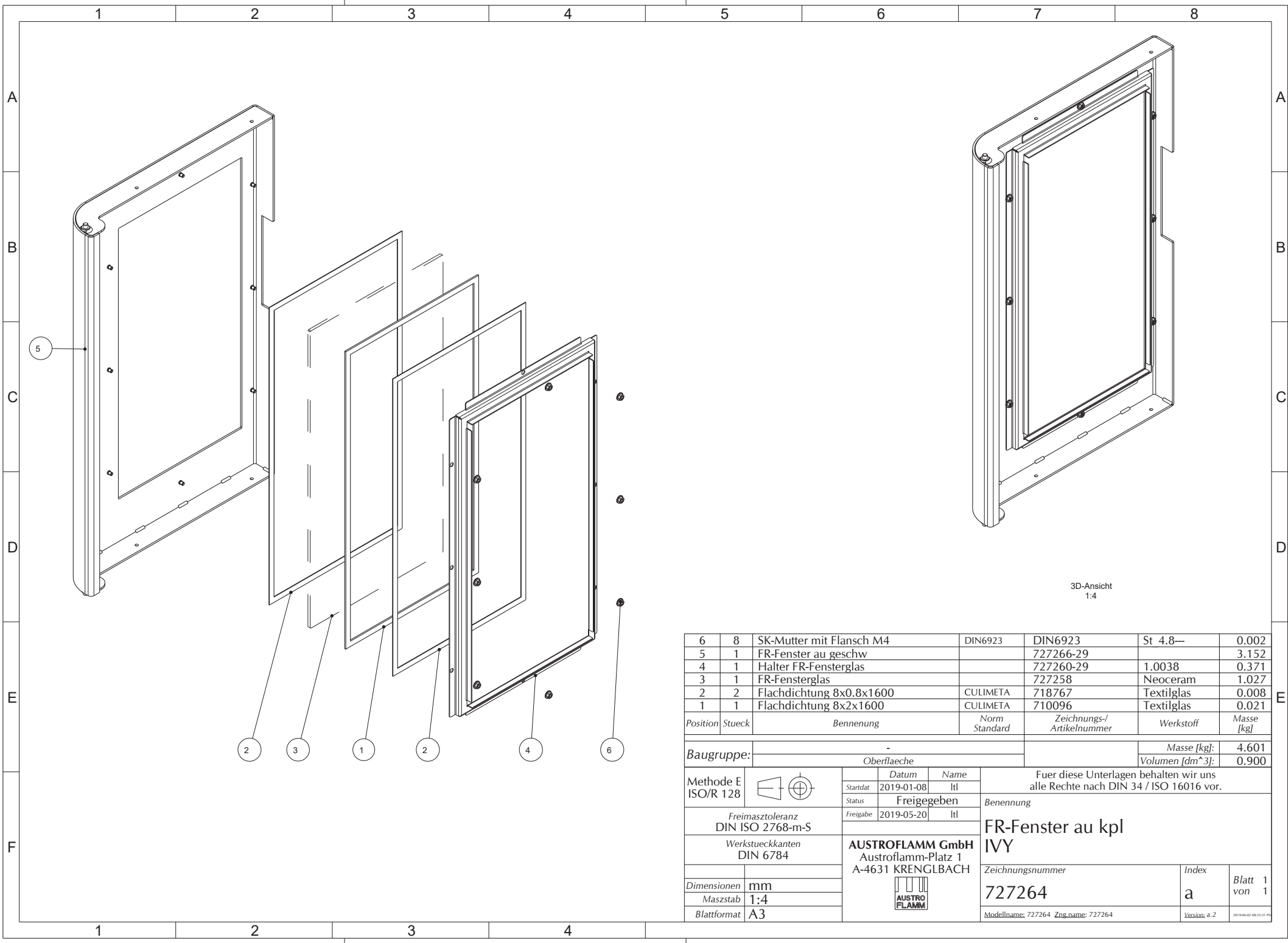
Modellname: 078001 Zng.name: 078001

Version: b.2

Gedruckt von mkl am 2019-07-28, 15:37



4	1	VS Abdeckung		726362-29	1.0038	0.039
3	1	Zugfeder GUTEKUNST:RZ-147E 031		726326	NIRO 1.4310	0.015
2	1	Verschlusszchnapper (VS) geschw		726316		0.147
1	2	Taptite Senkschr.m.ISR M4x8	DIN7500M	718312-15	Stahl	0.001
Position	Stueck	Benennung	Norm Standard	Zeichnungs-/ Artikelnummer	Werkstoff	Masse [kg]
Baugruppe:					Masse [kg]:	0.193
					Volumen [dm^3]:	0.025
Methode E ISO/R 128		Datum	Name	Fuer diese Unterlagen behalten wir uns alle Rechte nach DIN 34 / ISO 16016 vor.		
		Startdat	2019-01-08	lfl		
		Status	Freigegeben		Benennung	
		Freigabe	2019-05-20	lfl	Verschlusszchnapper kpl IVY	
Freimasztoleranz DIN ISO 2768-m-S		AUSTROFLAMM GmbH		Zeichnungsnummer		
Werkstueckkanten DIN 6784		Austroflamm-Platz 1		726315		
		A-4631 KREINGLBACH		Index		
Dimensionen mm				b		
Maszstab 1:1				Blatt 1 von 1		
Blattformat A3				Modellname: 726315 Zng.name: 726315		
				Version: b.2		



3D-Ansicht
1:4

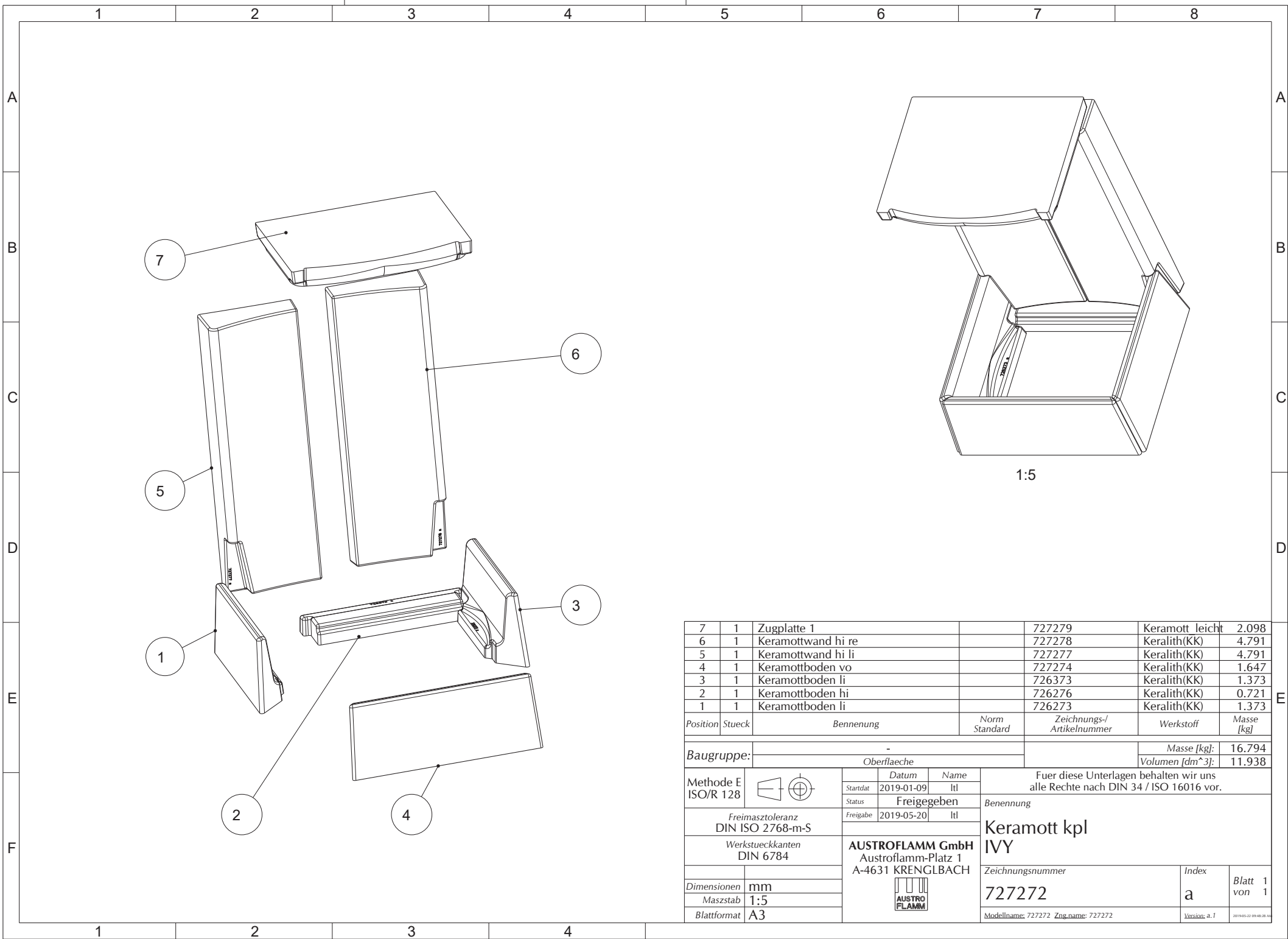
6	8	SK-Mutter mit Flansch M4	DIN6923	DIN6923	St 4.8--	0.002
5	1	FR-Fenster au geschw		727266-29		3.152
4	1	Halter FR-Fensterglas		727260-29	1.0038	0.371
3	1	FR-Fensterglas		727258	Neoceram	1.027
2	2	Flachdichtung 8x0.8x1600	CULIMETA	718767	Textilglas	0.008
1	1	Flachdichtung 8x2x1600	CULIMETA	710096	Textilglas	0.021

Position	Stueck	Benennung	Norm Standard	Zeichnungs-/ Artikelnummer	Werkstoff	Masse [kg]
----------	--------	-----------	---------------	----------------------------	-----------	------------

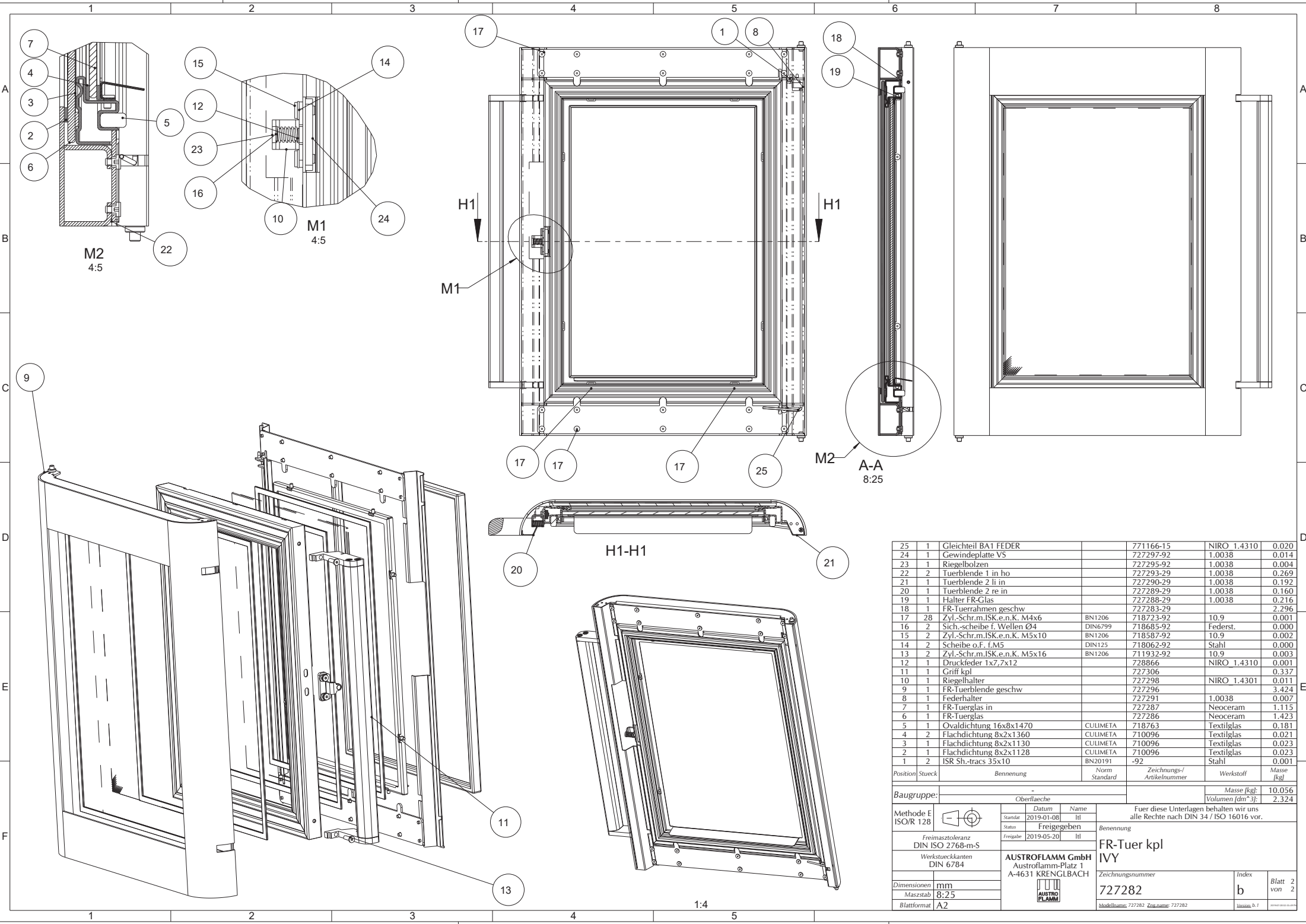
Baugruppe:					Masse [kg]:	4.601
					Volumen [dm ³]:	0.900

Methode E ISO/R 128		Datum	Name	Fuer diese Unterlagen behalten wir uns alle Rechte nach DIN 34 / ISO 16016 vor.		
		Startdat	2019-01-08	lfl		
		Status	Freigegeben		Benennung	
		Freigabe	2019-05-20	lfl		

Freimasztoleranz DIN ISO 2768-m-S		AUSTROFLAMM GmbH Austroflamm-Platz 1 A-4631 KREINGLBACH 	FR-Fenster au kpl IVY		
Werkstueckkanten DIN 6784			Zeichnungsnummer	Index	Blatt 1 von 1
Dimensionen	mm		727264	a	
Maszstab	1:4	Modellname: 727264 Zng.name: 727264		Version: a.2	
Blattformat	A3			20190602 08:55:53 PM	



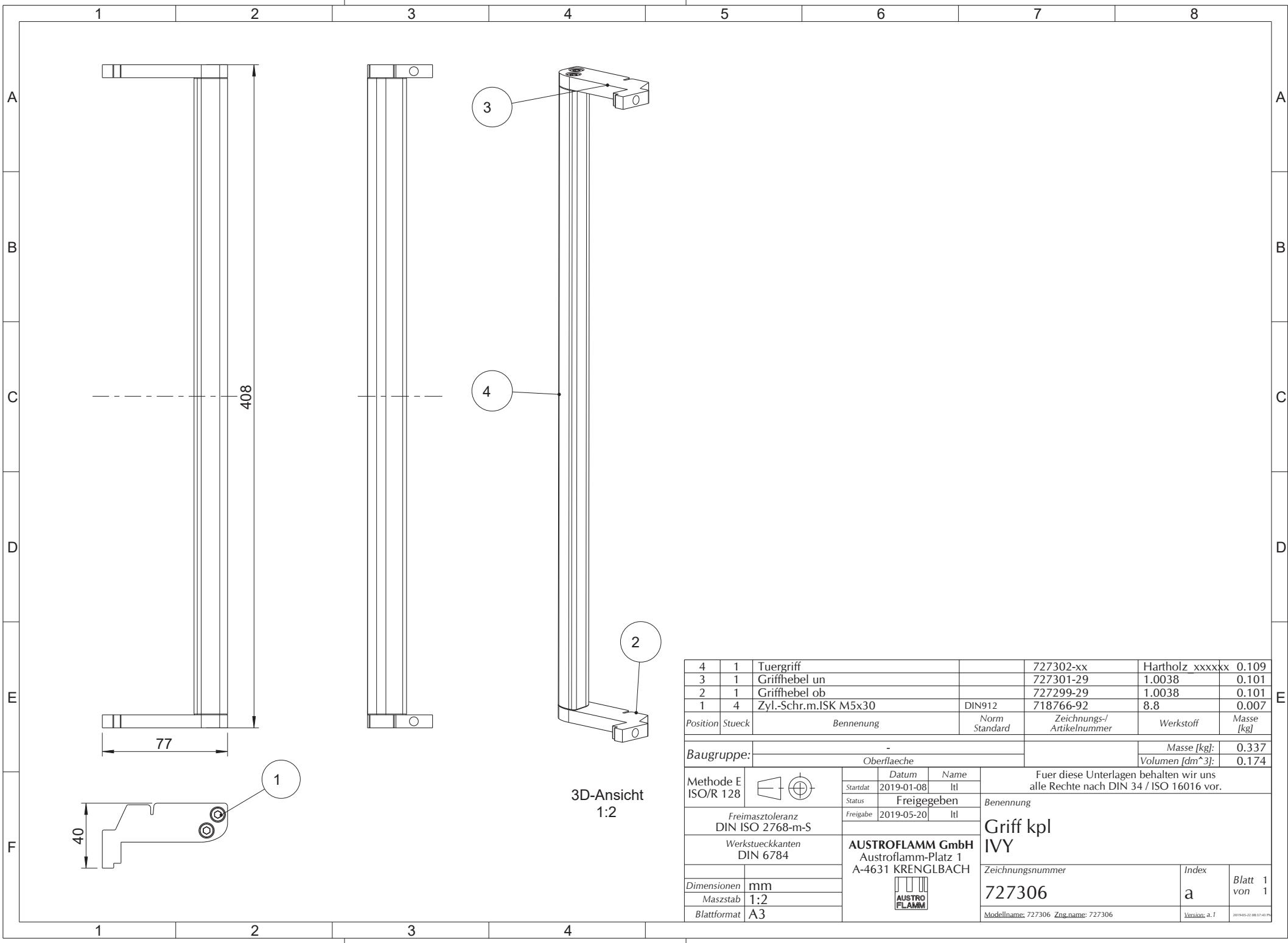
7	1	Zugplatte 1		727279	Keramott leicht	2.098
6	1	Keramottwand hi re		727278	Keralith(KK)	4.791
5	1	Keramottwand hi li		727277	Keralith(KK)	4.791
4	1	Keramottboden vo		727274	Keralith(KK)	1.647
3	1	Keramottboden li		726373	Keralith(KK)	1.373
2	1	Keramottboden hi		726276	Keralith(KK)	0.721
1	1	Keramottboden li		726273	Keralith(KK)	1.373
Position	Stueck	Benennung	Norm Standard	Zeichnungs-/ Artikelnummer	Werkstoff	Masse [kg]
Baugruppe:				-		Masse [kg]: 16.794
				Oberflaeche		Volumen [dm^3]: 11.938
Methode E ISO/R 128		Datum	Name	Fuer diese Unterlagen behalten wir uns alle Rechte nach DIN 34 / ISO 16016 vor.		
		Startdat	2019-01-09	lrl		
		Status	Freigegeben		Benennung	
		Freigabe	2019-05-20	lrl	Keramott kpl IVY	
Freimasztoleranz DIN ISO 2768-m-S		AUSTROFLAMM GmbH		Zeichnungsnummer		
Werkstueckkanten DIN 6784		Austroflamm-Platz 1 A-4631 KREINGLBACH		727272		
Dimensionen	mm			Index	Blatt 1 von 1	
Maszstab	1:5			a		
Blattformat	A3			Modellname: 727272	Zng.name: 727272	Version: a.1



25	1	Gleichteil BA1 FEDER		771166-15	NIRO 1.4310	0.020
24	1	Gewindeplatte VS		727297-92	1.0038	0.014
23	1	Riegelholzen		727295-92	1.0038	0.004
22	2	Zyl.-Schr.m.ISK.e.n.K. M4x6	BN1206	727293-29	1.0038	0.269
21	1	Tuerblende 2 li in		727290-29	1.0038	0.192
20	1	Tuerblende 2 re in		727289-29	1.0038	0.160
19	1	Halter FR-Glas		727288-29	1.0038	0.216
18	1	FR-Tuerrahmen geschw		727283-29		2.296
17	28	Zyl.-Schr.m.ISK.e.n.K. M4x6	BN1206	718723-92	10.9	0.001
16	2	Sich.-scheibe f. Wellen Ø4	DIN6799	718685-92	Federst.	0.000
15	2	Zyl.-Schr.m.ISK.e.n.K. M5x10	BN1206	718587-92	10.9	0.002
14	2	Scheibe o.f. f.M5	DIN125	718062-92	Stahl	0.000
13	2	Zyl.-Schr.m.ISK.e.n.K. M5x16	BN1206	711932-92	10.9	0.003
12	1	Druckfeder 1x7,7x12		728866	NIRO 1.4310	0.001
11	1	Griff kpl		727306		0.337
10	1	Riegelhalter		727298	NIRO 1.4301	0.011
9	1	FR-Tuerblende geschw		727296		3.424
8	1	Federhalter		727291	1.0038	0.007
7	1	FR-Tuerglas in		727287	Neoceram	1.115
6	1	FR-Tuerglas		727286	Neoceram	1.423
5	1	Ovaldichtung 16x8x1470	CULIMETA	718763	Textilglas	0.181
4	2	Flachdichtung 8x2x1360	CULIMETA	710096	Textilglas	0.021
3	1	Flachdichtung 8x2x1130	CULIMETA	710096	Textilglas	0.023
2	1	Flachdichtung 8x2x1128	CULIMETA	710096	Textilglas	0.023
1	2	ISR Sh.-tracs 35x10	BN20191	-92	Stahl	0.001

Position	Stueck	Benennung	Norm Standard	Zeichnungs-/ Artikelnummer	Werkstoff	Masse [kg]
						10.056
Baugruppe:						Volumen [dm³]: 2.324
Methode E ISO/R 128		Datum 2019-01-08		Name		Fuer diese Unterlagen behalten wir uns alle Rechte nach DIN 34 / ISO 16016 vor.
Freimasstoleranz DIN ISO 2768-m-S		Status Freigegeben		Benennung		FR-Tuer kpl
Werkstueckkanten DIN 6784		Freigegeben 2019-05-20		Titel		IVV
Dimensionen mm		AUSTROFLAMM GmbH		Zeichnungsnummer		727282
Masstab 8:25		Austroflamm-Platz 1		Index		b
Blattformat A2		A-4631 KRENLBACH		Blatt 2 von 2		
		AUSTROFLAMM		Modellname: 727282		Zugname: 727282
				Version: 6.1		

1:4



4	1	Tuergriff		727302-xx	Hartholz xxxxxx	0.109
3	1	Griffhebel un		727301-29		0.101
2	1	Griffhebel ob		727299-29		0.101
1	4	Zyl.-Schr.m.ISK M5x30	DIN912	718766-92		0.007
Position	Stueck	Benennung	Norm Standard	Zeichnungs-/ Artikelnummer	Werkstoff	Masse [kg]

Baugruppe:		-	Masse [kg]:	0.337
		Oberflaeche	Volumen [dm^3]:	0.174

Methode E ISO/R 128		Datum	Name	Fuer diese Unterlagen behalten wir uns alle Rechte nach DIN 34 / ISO 16016 vor.	
		Startdat	2019-01-08	lfl	
		Status	Freigegeben		Benennung
		Freigabe	2019-05-20	lfl	

Freimasztoleranz DIN ISO 2768-m-S		AUSTROFLAMM GmbH Austroflamm-Platz 1 A-4631 KREINGLACH		Griff kpl	
Werkstueckkanten DIN 6784				IVY	
Dimensionen	mm			Zeichnungsnummer	Index
Masztab	1:2	727306		a	
Blattformat	A3	Modellname: 727306 Zng.name: 727306		Version: a.1	