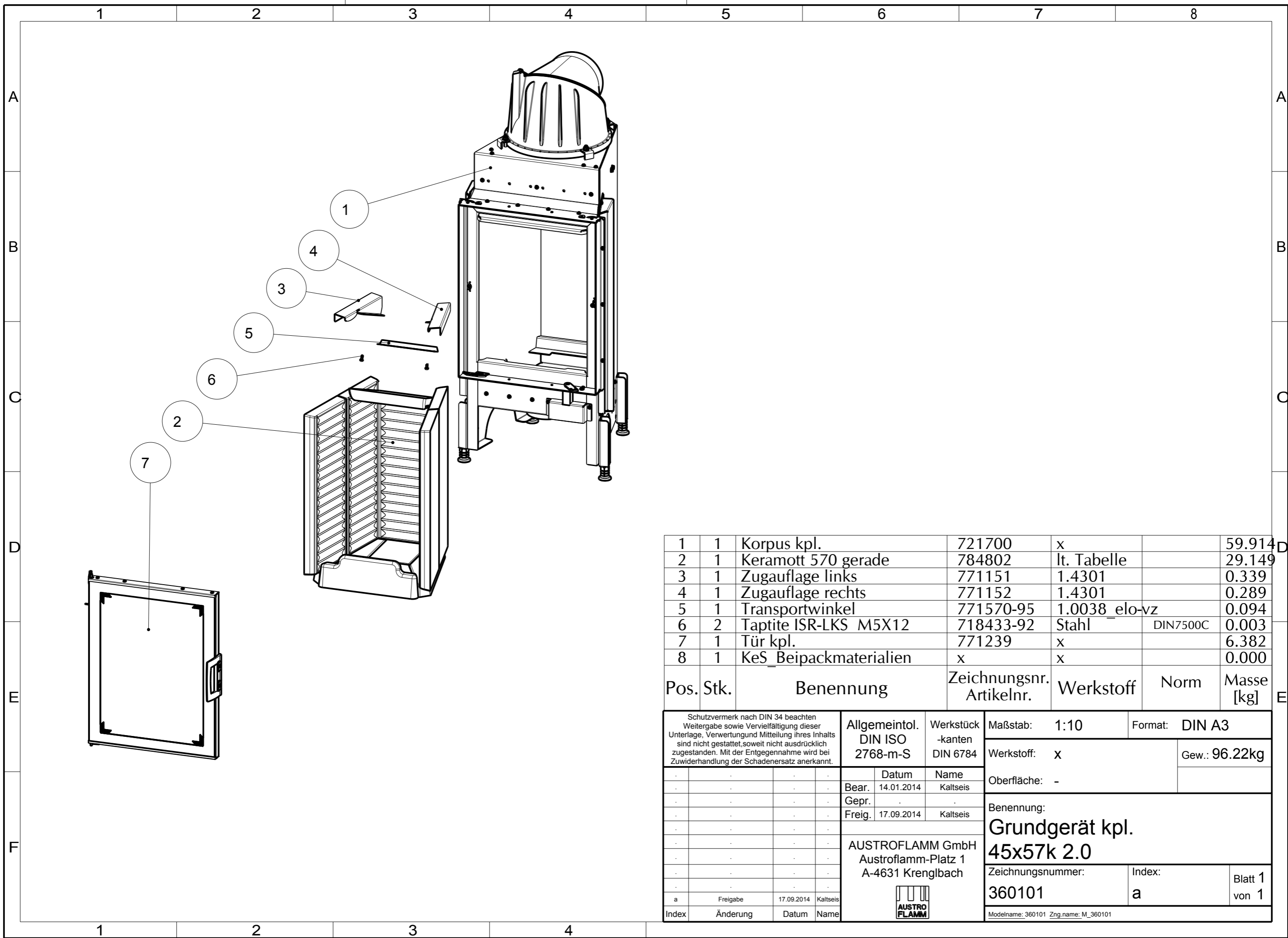


Info:
 Aufsatzspeicher klein kpl. (350144) und
 HMS Aufsatzs kpl. (361037)
 nur ohne KV-Mantel montierbar

1	1	Grundgerät kpl.	360101	x	96.22
2	1	HMS kpl	361000	x	46.78
3	1	Aufsatzspeicherset klein kpl.	350144	x	12.44
4	1	Aufsatzspeicherstein	799801	ASM	24.76
5	1	KV-Mantel kpl	361004	x	24.13
6	1	Designerrahmen kpl.	361010-xx	x	1.57
7	1	Flachknie kpl.	350200	-	3.82
8	1	Scala Tragrahmen lang 150cm	350121	1.0038	4.44
9	1	HMS Aufsatz kpl.	361037	x	73.25
10	1	Aschenkastenset	350095	-	2.06

Pos.	Stk.	Benennung	Zeichnungsnr. Artikelnr.	Werkstoff	Masse [kg]
------	------	-----------	--------------------------	-----------	------------

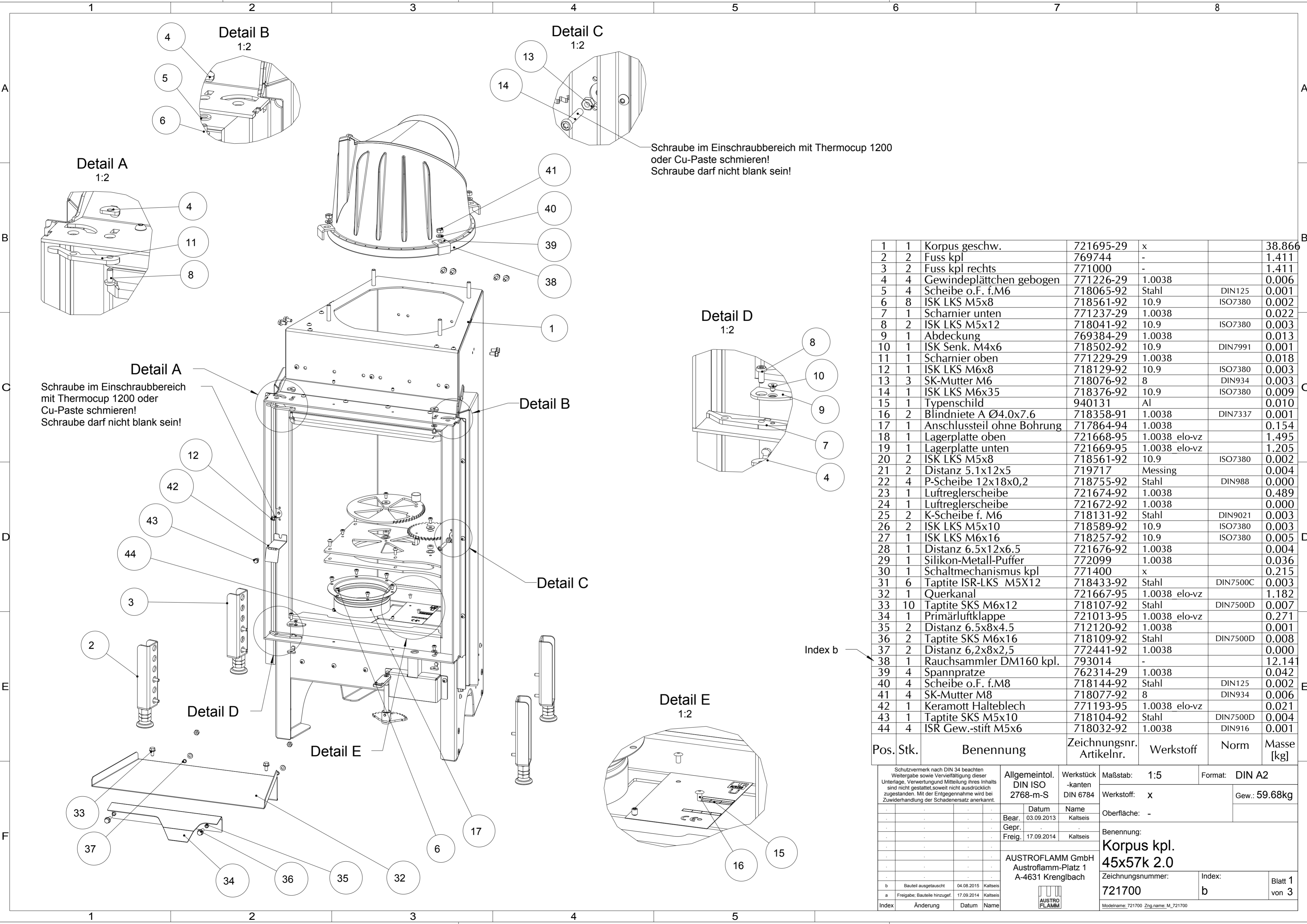
Schutzvermerk nach DIN 34 beachten Weitergabe sowie Vervielfältigung dieser Unterlage, Verwertung und Mitteilung ihres Inhalts sind nicht gestattet, soweit nicht ausdrücklich zugestanden. Mit der Entgegennahme wird bei Zuwiderhandlung der Schadenersatz anerkannt.		Allgemeintol. DIN ISO 2768-m-S	Werkstück -kanten DIN 6784	Maßstab: 1:10	Format: DIN A3
				Werkstoff: x	Gew.: 289.49kg
Datum Name Bear. 26.05.2014 Kaltseis		Oberfläche: -			
Gepr. . Freig. x		Benennung: Ke45x57k 2.0 Zubehör Ke45x57k 2.0			
AUSTROFLAMM GmbH Austroflamm-Platz 1 A-4631 Krenglbach		Zeichnungsnummer: -		Index: -	
Index Änderung Datum Name				Blatt 1 von 1	
Modelname: 45X57K_2_0_ZUBEHOER Zng_name: 45X57K_2_0_ZUBEHOER					



1	1	Korpus kpl.	721700	x		59.914
2	1	Keramott 570 gerade	784802	lt. Tabelle		29.149
3	1	Zugauflage links	771151	1.4301		0.339
4	1	Zugauflage rechts	771152	1.4301		0.289
5	1	Transportwinkel	771570-95	1.0038_elo-vz		0.094
6	2	Taptite ISR-LKS M5X12	718433-92	Stahl	DIN7500C	0.003
7	1	Tür kpl.	771239	x		6.382
8	1	KeS_Beipackmaterialien	x	x		0.000

Pos.	Stk.	Benennung	Zeichnungsnr. Artikelnr.	Werkstoff	Norm	Masse [kg]
------	------	-----------	--------------------------	-----------	------	------------

Schutzvermerk nach DIN 34 beachten Weitergabe sowie Vervielfältigung dieser Unterlage, Verwertung und Mitteilung ihres Inhalts sind nicht gestattet, soweit nicht ausdrücklich zugestanden. Mit der Entgegennahme wird bei Zuwiderhandlung der Schadenersatz anerkannt.				Allgemeintol. DIN ISO 2768-m-S		Werkstück -kanten DIN 6784		Maßstab: 1:10		Format: DIN A3	
				Werkstoff: x		Gew.: 96.22kg		Oberfläche: -		Benennung: Grundgerät kpl. 45x57k 2.0	
Datum		Name		Zeichnungsnummer:		Index:		Blatt 1 von 1			
Bear. 14.01.2014		Kaltseis		360101		a					
Gepr.				AUSTROFLAMM GmbH Austroflamm-Platz 1 A-4631 Krenglbach		Modelname: 360101 Zng.name: M_360101					
Freig. 17.09.2014		Kaltseis									
a Freigabe 17.09.2014 Kaltseis											
Index Änderung Datum Name											

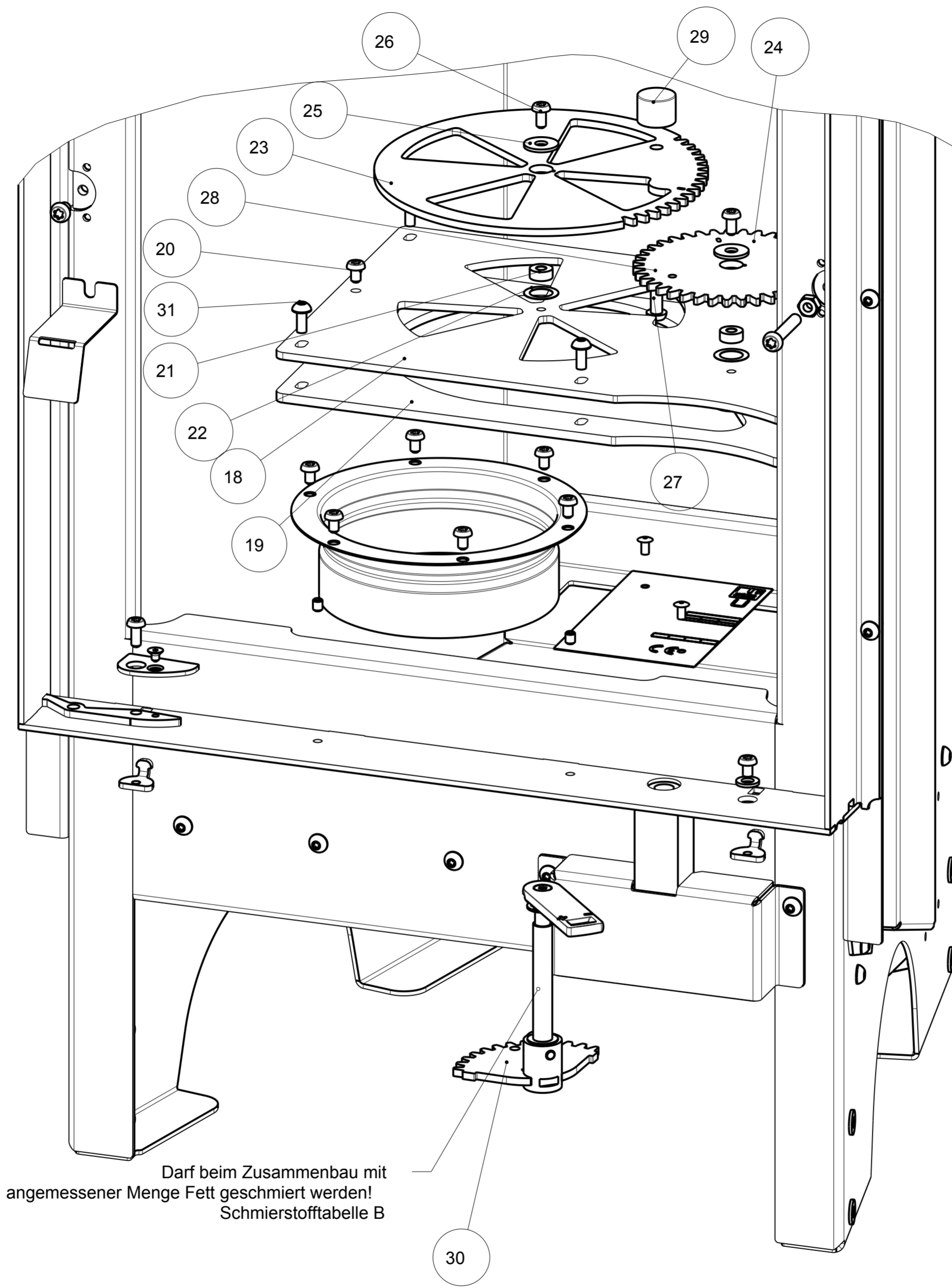


Schraube im Einschraubbereich mit Thermocup 1200 oder Cu-Paste schmieren!
Schraube darf nicht blank sein!

Schraube im Einschraubbereich mit Thermocup 1200 oder Cu-Paste schmieren!
Schraube darf nicht blank sein!

1	1	Korpus geschw.	721695-29	x		38.866
2	2	Fuss kpl	769744	-		1.411
3	2	Fuss kpl rechts	771000	-		1.411
4	4	Gewindeplättchen gebogen	771226-29	1.0038		0.006
5	4	Scheibe o.F. f.M6	718065-92	Stahl	DIN125	0.001
6	8	ISK LKS M5x8	718561-92	10.9	ISO7380	0.002
7	1	Scharnier unten	771237-29	1.0038		0.022
8	2	ISK LKS M5x12	718041-92	10.9	ISO7380	0.003
9	1	Abdeckung	769384-29	1.0038		0.013
10	1	ISK Senk. M4x6	718502-92	10.9	DIN7991	0.001
11	1	Scharnier oben	771229-29	1.0038		0.018
12	1	ISK LKS M6x8	718129-92	10.9	ISO7380	0.003
13	3	SK-Mutter M6	718076-92	8	DIN934	0.003
14	1	ISK LKS M6x35	718376-92	10.9	ISO7380	0.009
15	1	Typenschild	940131	Al		0.010
16	2	Blindniete A Ø4.0x7.6	718358-91	1.0038	DIN7337	0.001
17	1	Anschlussteil ohne Bohrung	717864-94	1.0038		0.154
18	1	Lagerplatte oben	721668-95	1.0038 elo-vz		1.495
19	1	Lagerplatte unten	721669-95	1.0038 elo-vz		1.205
20	2	ISK LKS M5x8	718561-92	10.9	ISO7380	0.002
21	2	Distanz 5.1x12x5	719717	Messing		0.004
22	4	P-Scheibe 12x18x0,2	718755-92	Stahl	DIN988	0.000
23	1	Luftreglerscheibe	721674-92	1.0038		0.489
24	1	Luftreglerscheibe	721672-92	1.0038		0.000
25	2	K-Scheibe f. M6	718131-92	Stahl	DIN9021	0.003
26	2	ISK LKS M5x10	718589-92	10.9	ISO7380	0.003
27	1	ISK LKS M6x16	718257-92	10.9	ISO7380	0.005
28	1	Distanz 6.5x12x6.5	721676-92	1.0038		0.004
29	1	Silikon-Metall-Puffer	772099	1.0038		0.036
30	1	Schaltmechanismus kpl	771400	x		0.215
31	6	Taptite ISR-LKS M5X12	718433-92	Stahl	DIN7500C	0.003
32	1	Querkanal	721667-95	1.0038 elo-vz		1.182
33	10	Taptite SKS M6x12	718107-92	Stahl	DIN7500D	0.007
34	1	Primärluftklappe	721013-95	1.0038 elo-vz		0.271
35	2	Distanz 6.5x8x4.5	712120-92	1.0038		0.001
36	2	Taptite SKS M6x16	718109-92	Stahl	DIN7500D	0.008
37	2	Distanz 6,2x8x2,5	772441-92	1.0038		0.000
38	1	Rauchsammler DM160 kpl.	793014	-		12.141
39	4	Spannpratze	762314-29	1.0038		0.042
40	4	Scheibe o.F. f.M8	718144-92	Stahl	DIN125	0.002
41	4	SK-Mutter M8	718077-92	8	DIN934	0.006
42	1	Keramott Halteblech	771193-95	1.0038 elo-vz		0.021
43	1	Taptite SKS M5x10	718104-92	Stahl	DIN7500D	0.004
44	4	ISR Gew.-stift M5x6	718032-92	1.0038	DIN916	0.001

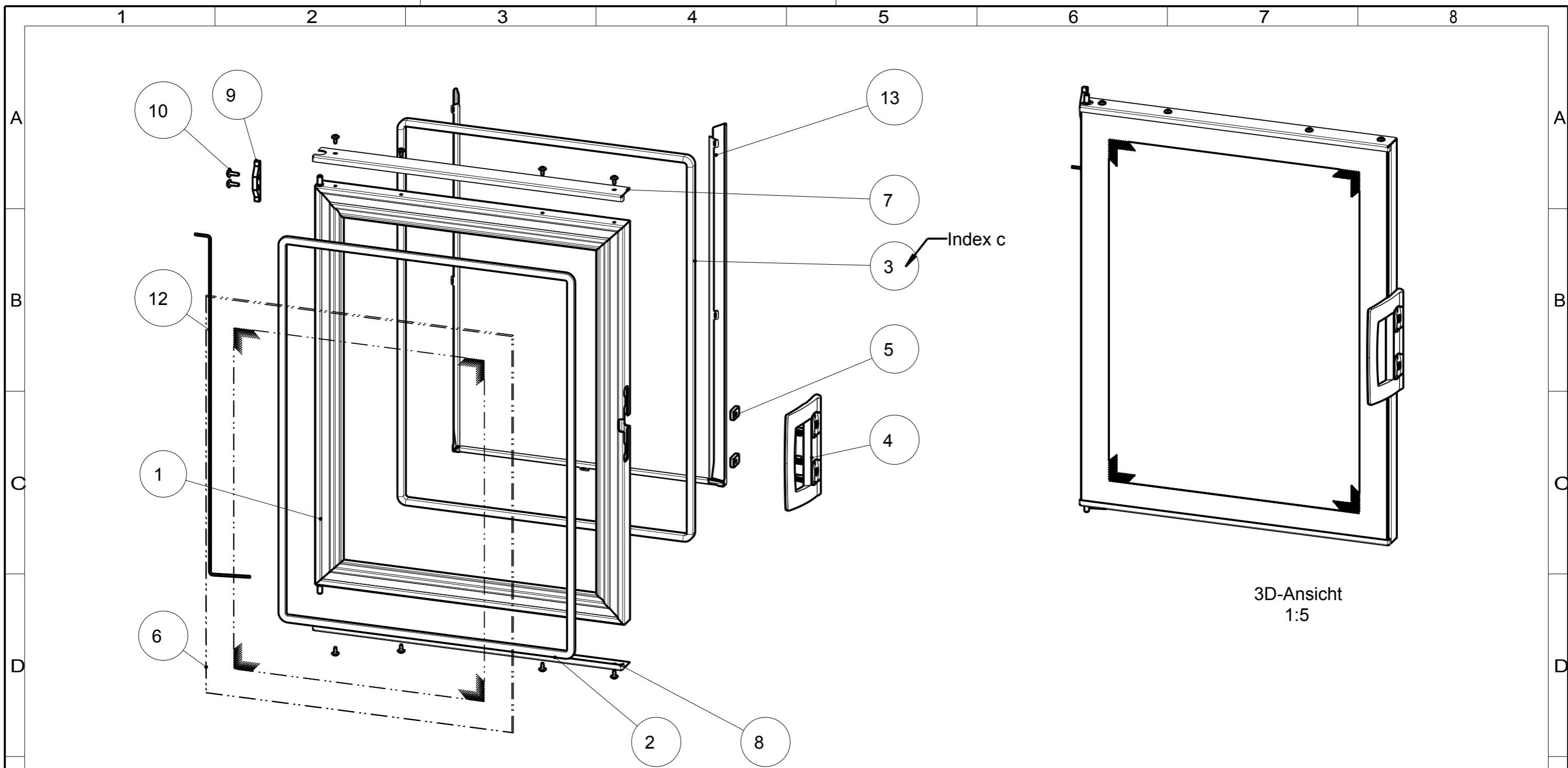
Pos.	Stk.	Benennung	Zeichnungsnr. Artikelnr.	Werkstoff	Norm	Masse [kg]
		Schutzvermerk nach DIN 34 beachten Weitergabe sowie Vervielfältigung dieser Unterlage, Verwertung und Mitteilung ihres Inhalts sind nicht gestattet, soweit nicht ausdrücklich zugestanden. Mit der Entgegennahme wird bei Zuwiderhandlung der Schadenersatz anerkannt.				
		Allgemeintol. DIN ISO 2768-m-S	Werkstück -kanten DIN 6784	Maßstab: 1:5	Format: DIN A2	Gew.: 59.68kg
		Bear. 03.09.2013 Kaltseis	Name Kaltseis	Werkstoff: x		
		Gepr. Kaltseis		Oberfläche: -		
		Freig. 17.09.2014 Kaltseis		Benennung: Korpus kpl. 45x57k 2.0		
		AUSTROFLAMM GmbH Austroflamm-Platz 1 A-4631 Krenglbach		Zeichnungsnummer: 721700	Index: b	Blatt 1 von 3
		Index Änderung Datum Name		Modelname: 721700 Zng_name_M_721700		



Darf beim Zusammenbau mit
angemessener Menge Fett geschmiert werden!
Schmierstofftabelle B

Hilfsansicht zur Montage der Mechanik
1:2

Schutzvermerk nach DIN 34 beachten Weitergabe sowie Vervielfältigung dieser Unterlage, Verwertung und Mitteilung ihres Inhalts sind nicht gestattet, soweit nicht ausdrücklich zugestanden. Mit der Entgegennahme wird bei Zuwerdung der Schadensersatz anerkannt.		Allgemeintol. DIN ISO 2768-m-S	Werkstück -kanten DIN 6784	Maßstab: 1:5	Format: DIN A2
		Bear. 03.09.2013	Name Kaltseis	Werkstoff: x	Gew.: 59.91kg
		Gepr.		Oberfläche: -	
		Freig. 17.09.2014	Kaltseis	Benennung: Korpus kpl. 45x57k 2.0	
		AUSTROFLAMM GmbH Austroflam-Platz 1 A-4631 Krenglbach		Zeichnungsnummer: 721700	Index: a
a	Freigabe; Bauteile hinzugef.	17.09.2014	Kaltseis	Blatt 3 von 3	
Index	Änderung	Datum	Name	Modellname: 721700 Zng.name: M_721700	



3D-Ansicht
1:5

Pos.	Stk.	Benennung	Zeichnungsnr. Artikelnr.	Werkstoff	Volumen [dm ³]	Masse [kg]
1	1	Tür geschweisst	771235-29	x	0.363	2.849
2	1	Flachdichtung 10x5x1800	718438	Textilglas	0.079	0.079
3	1	Ovaldichtung 16x8x1804	718763	Textilglas	0.205	0.205
4	1	Klappgriff kpl	771096-96	x	0.042	0.284
5	2	Gewindeplatte	771485-92	1.0038	0.001	0.009
6	1	Türglas	771234	Neoceram	0.888	2.219
7	1	Glasleiste oben	771138-29	1.0038	0.016	0.122
8	1	Glasleiste unten	771238-29	1.0038	0.016	0.122
9	1	Türanschlag	771091-92	1.0038	0.002	0.017
10	2	ISR Sh.-tracs 40x12	718594-92	Stahl	0.000	0.002
11	8	ISR Sh.-tracs 35x8	718596-92	Stahl	0.000	0.001
12	1	Gleichteil BA1 FEDER	771166-15	1.4310	0.003	0.022
13	1	Türreflektor	771258	1.0038_feuer-alum	0.055	0.432

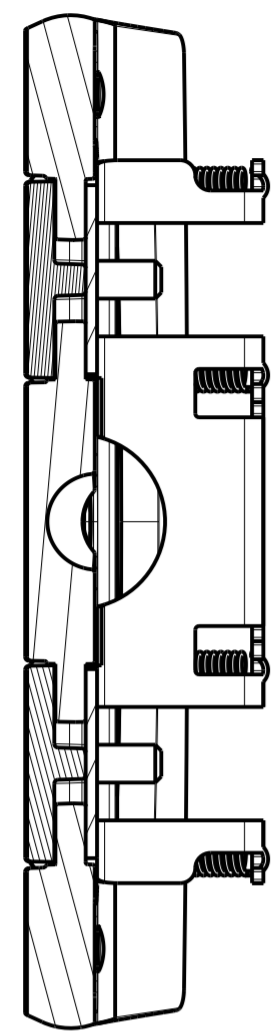
Schutzvermerk nach DIN 34 beachten
Weitergabe sowie Vervielfältigung dieser
Unterlage, Verwertung und Mitteilung ihres Inhalts
sind nicht gestattet, soweit nicht ausdrücklich
zugestanden. Mit der Entgegennahme wird bei
Zuwerdung der Schadenersatz anerkannt.

Index	Änderung	Datum	Name
c	Türdichtung geändert	04.06.2014	Kaltseis
b	Gewindeplatte neu	05.02.2010	Waibel
a	Freigabe	22.06.2009	Osta.

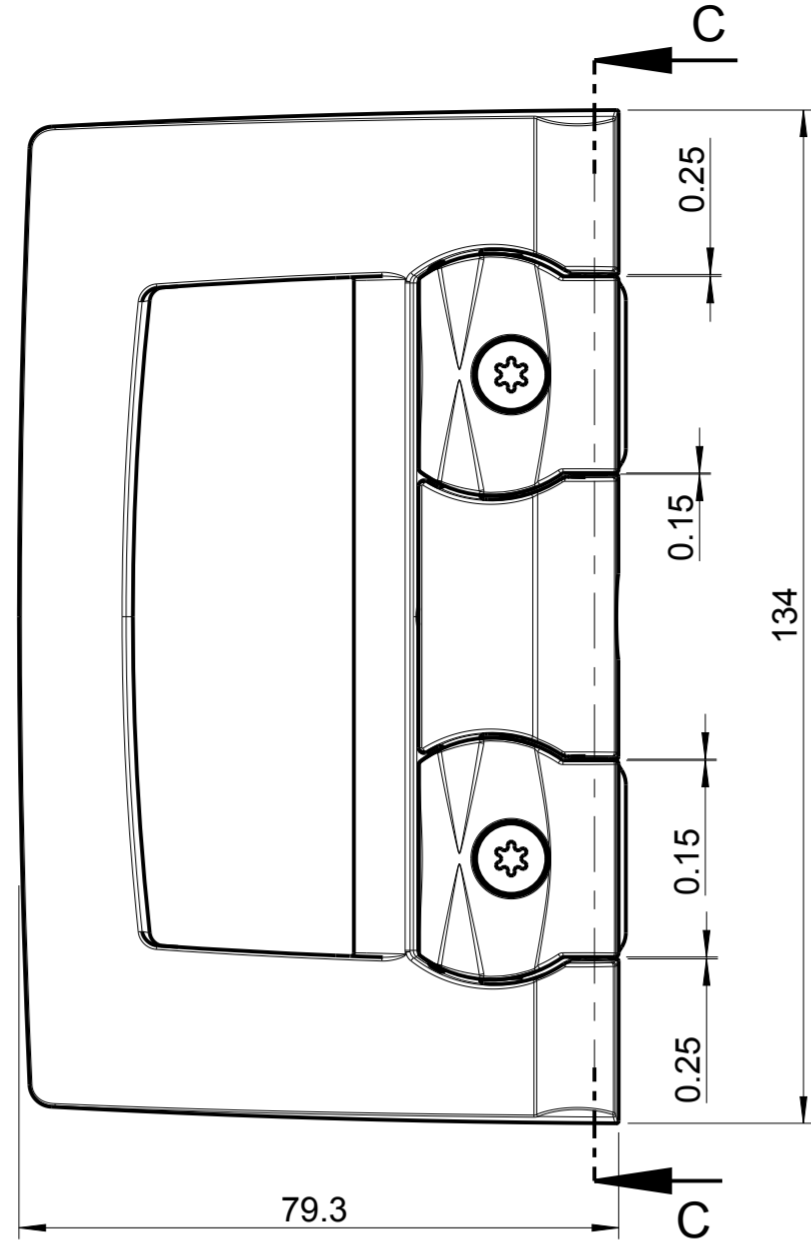
Allgemeintol. DIN ISO 2768-m-S	Werkstück -kanten DIN 6784	Datum	Name
		Bear. 20.01.2009	Waibel
		Gepr.	
		Freig. 22.06.2009	Ostaszewski

AUSTROFLAMM GmbH
Austroflamm-Platz 1
A-4631 Krenglbach

Maßstab: 1:5	Format: DIN A3
Werkstoff: x	Gew.: 6.38kg
Oberfläche: -	
Benennung: Tür kpl. 45X57K	
Zeichnungsnummer: 771239	Index: C
Blatt 1 von 2	
Modellname: 771239 Zng.name: M_771239	



C-C



79.3

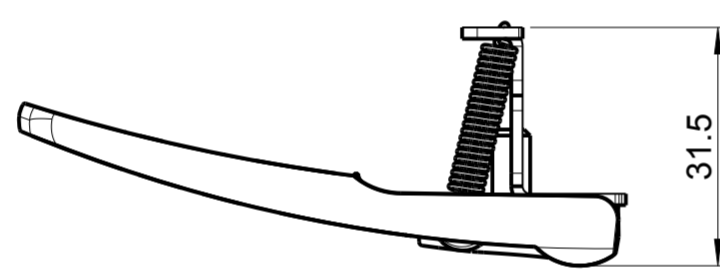
134

0.25

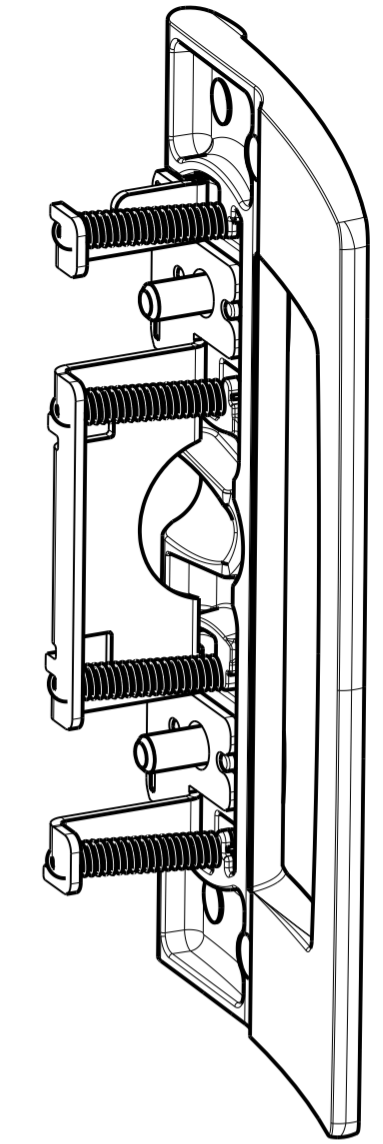
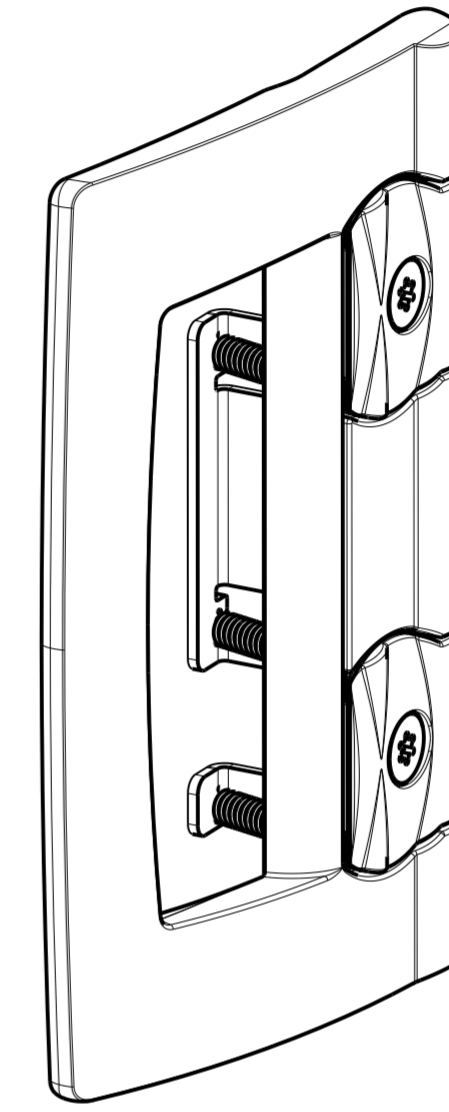
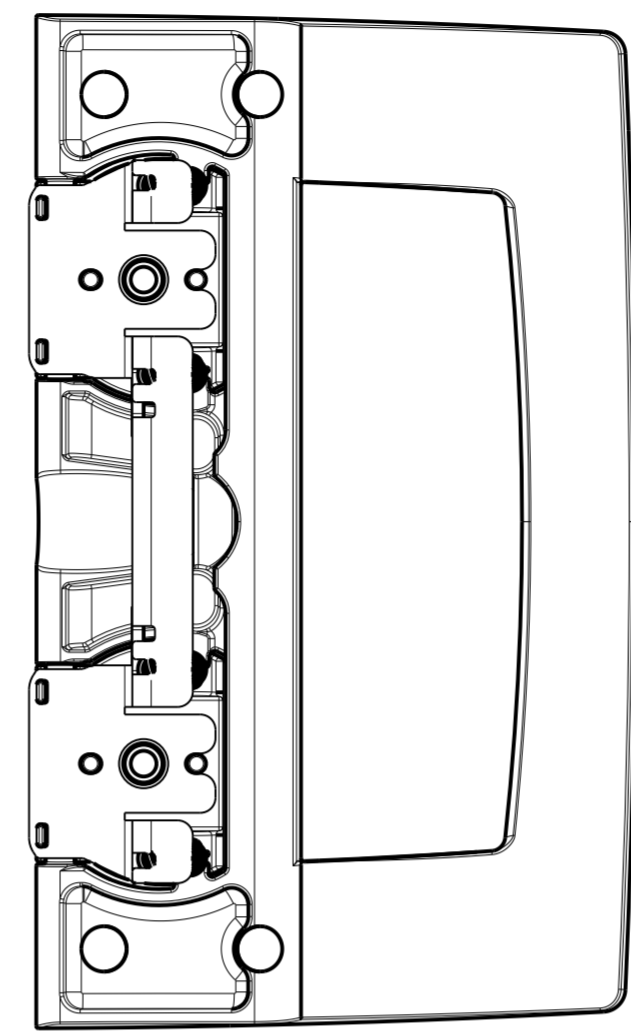
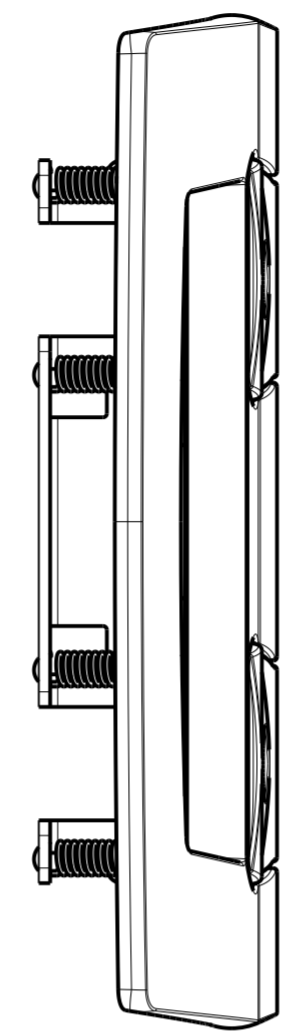
0.15

0.15

0.25

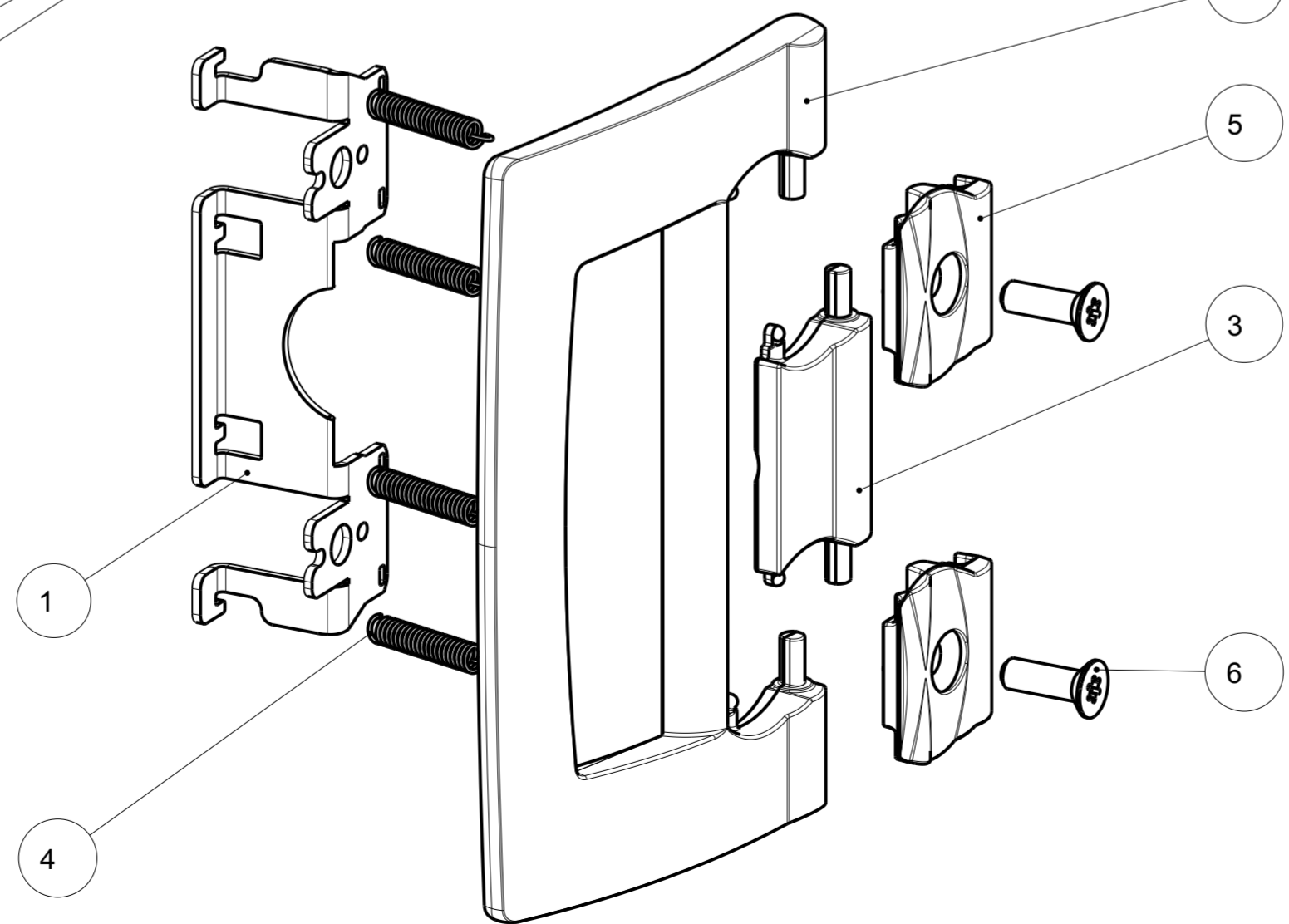
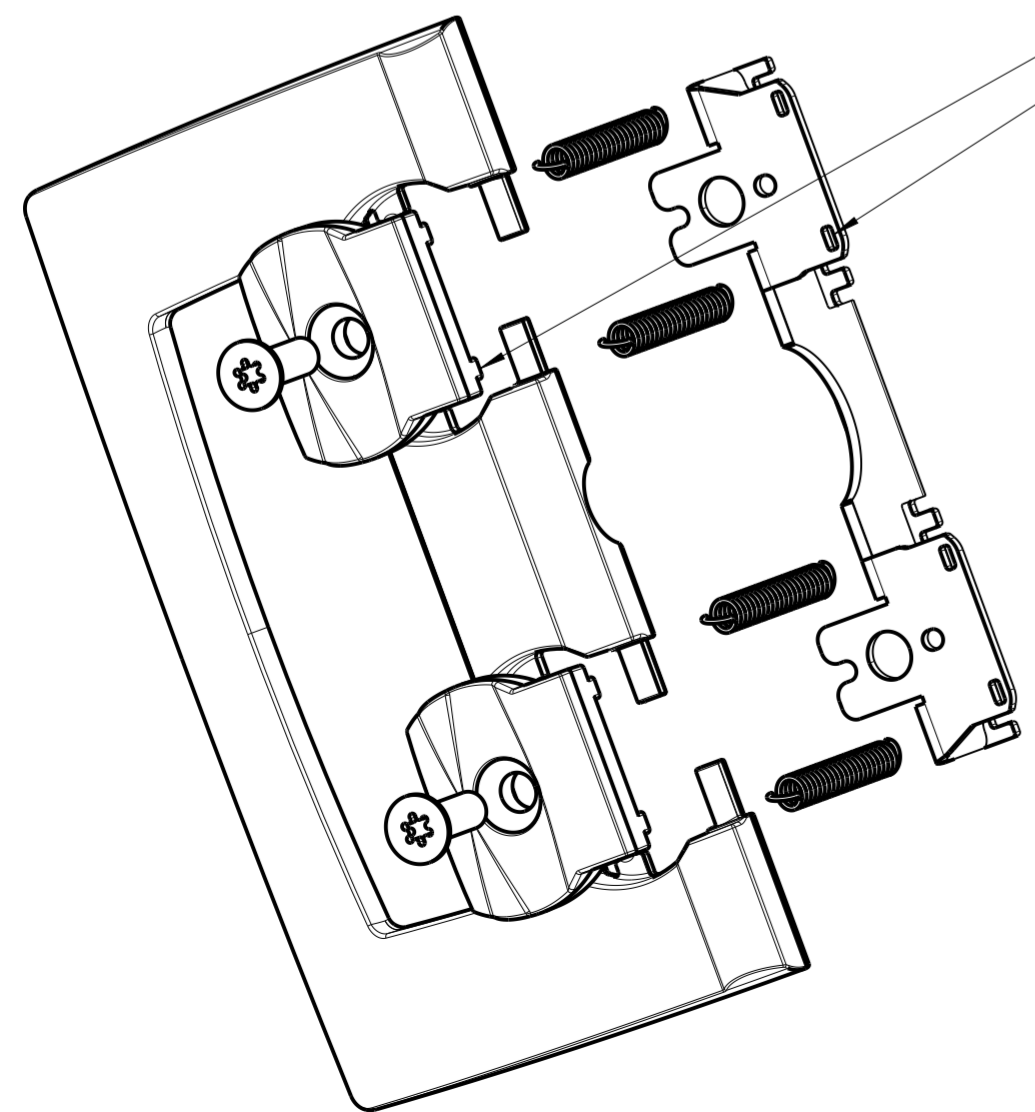


31.5



3D ANSICHTEN
1:1

Index d: Klappgriffplatte Ind. f mit je 2 Nasen formschlüssig verbunden

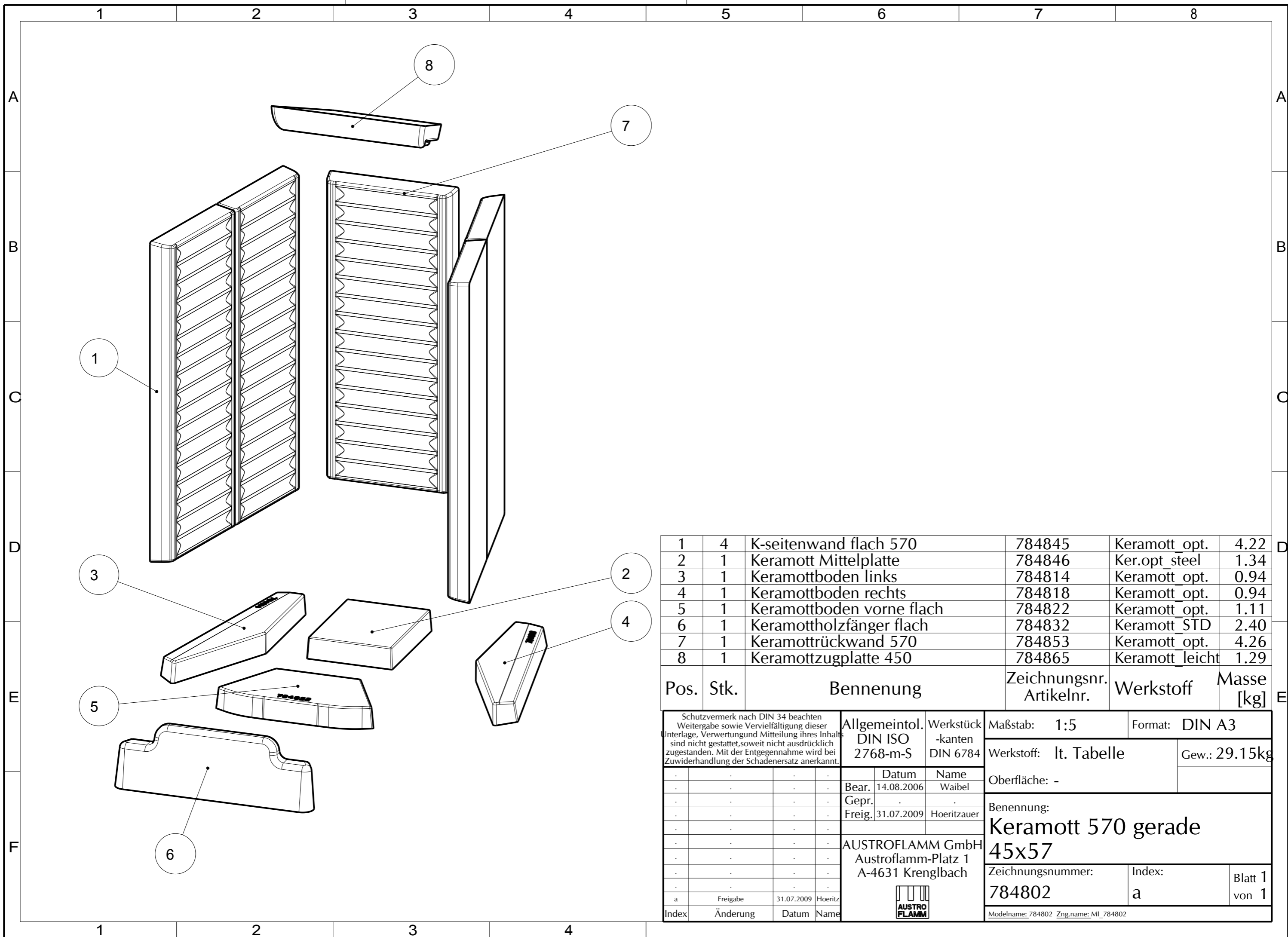


Notiz 2
Ab 01.06.2010 ist nur die Klappgriffplatte mit Index f oder höher zulässig.
Klappgriffplatten mit Index e können weiterhin in Klappgriff kpl. KeKr, Art.Nr. 771280 aufgebraucht werden.

Notiz 1
Teile mittels Kabelbinder zusammengefasst
Schrauben extra begeben!

Pos.	Stk.	Benennung	Zeichnungsnr. Artikelnr.	Werkstoff	Masse [kg]
1	1	K-Griffträger	771285-15	1.4301	0.03
2	1	Klappgriff	771156-96	Z410	0.18
3	1	Klappgriffklinke	771136-96	Z410	0.03
4	4	Zugfeder	771169-15	1.4310	0.02
5	2	Klappgriffplatte	771196-96	Z410	0.03
6	2	ISR-Senk. M5x16	718603-96	1.0038	0.00

Schutzvermerk nach DIN 34 beachten Weitergabe sowie Vervielfältigung dieser Unterlage, Verwertung und Mitteilung ihres Inhalts sind nicht gestattet, soweit nicht ausdrücklich zugestanden. Mit der Entgegennahme wird bei Zuwiderhandlung der Schadenersatz anerkannt.		Allgemeintol. DIN ISO 2768-m-S	Werkstück -kanten DIN 6784	Maßstab: 1:1	Format: DIN A2
		Datum: 26.11.2008	Name: Waibel	Werkstoff: x	Gew.: 0.28kg
		Gepr.:	Freig. 14.10.2009	Oberfläche: -	Vol.: 0.042 L
		Benennung: Klappgriff kpl KeK			
		AUSTROFLAMM GmbH Austroflamm-Platz 1 A-4631 Krenglbach		Zeichnungsnummer: 771096-96	Index: d
d	Notiz 2 - Klappgriffplatte	31.05.2010	Waibel	Blatt 1 von 1	
c	Notiz 1; Freigabe	14.10.2009	Waibel		
b	Anordnung	02.06.2009	Waibel		
Index	Änderung	Datum	Name	Modellname: 771096 Zng.name: M_771096	

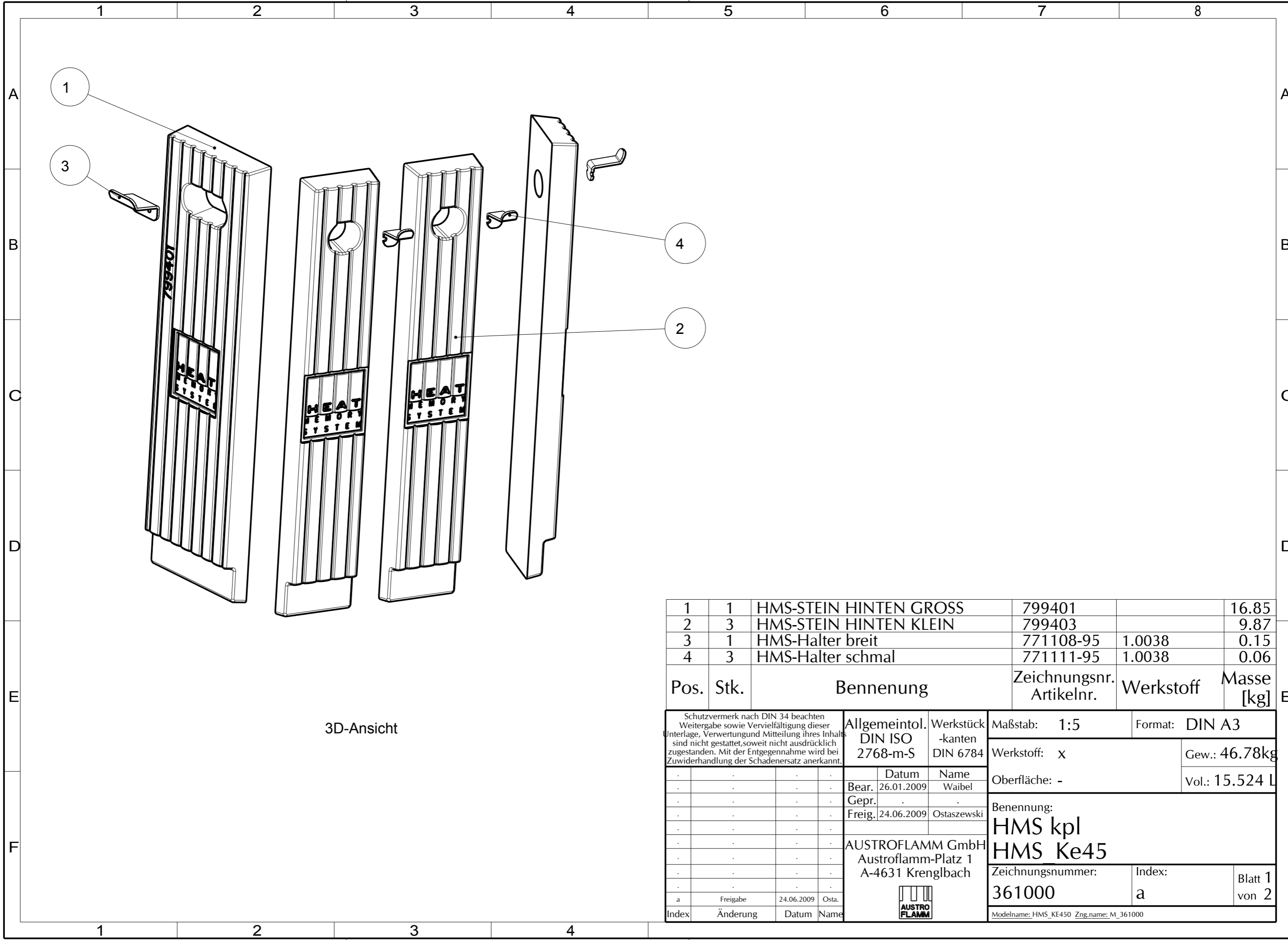


1	4	K-seitenwand flach 570	784845	Keramott opt.	4.22
2	1	Keramott Mittelplatte	784846	Ker.opt_steel	1.34
3	1	Keramottboden links	784814	Keramott_opt.	0.94
4	1	Keramottboden rechts	784818	Keramott_opt.	0.94
5	1	Keramottboden vorne flach	784822	Keramott_opt.	1.11
6	1	Keramottholzfänger flach	784832	Keramott STD	2.40
7	1	Keramottrückwand 570	784853	Keramott_opt.	4.26
8	1	Keramottzugplatte 450	784865	Keramott_leicht	1.29

Pos.	Stk.	Benennung	Zeichnungsnr. Artikelnr.	Werkstoff	Masse [kg]
------	------	-----------	--------------------------	-----------	------------

<small>Schutzvermerk nach DIN 34 beachten Weitergabe sowie Vervielfältigung dieser Unterlage, Verwertung und Mitteilung ihres Inhalts sind nicht gestattet, soweit nicht ausdrücklich zugestanden. Mit der Entgegennahme wird bei Zu widerhandlung der Schadenersatz anerkannt.</small>				Allgemeintol. DIN ISO 2768-m-S		Werkstück -kanten DIN 6784		Maßstab: 1:5		Format: DIN A3	
				Bear. 14.08.2006		Name Waibel		Werkstoff: lt. Tabelle		Gew.: 29.15kg	
Gepr.		Freig. 31.07.2009		Hoeritzauer		Benennung: Keramott 570 gerade 45x57					
AUSTROFLAMM GmbH Austroflamm-Platz 1 A-4631 Krenglbach				Zeichnungsnummer: 784802		Index: a		Blatt 1 von 1		Modellname: 784802 Zng.name: MI_784802	
a	Freigabe	31.07.2009	Hoeritz								
Index	Änderung	Datum	Name								

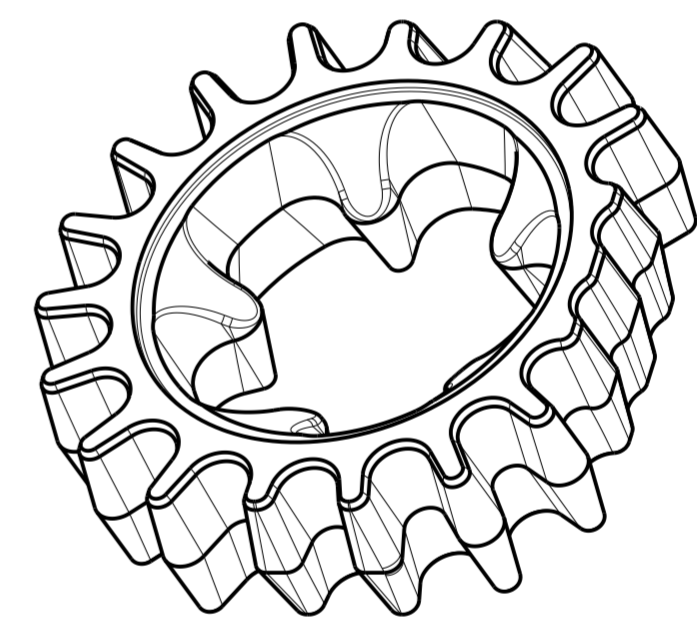
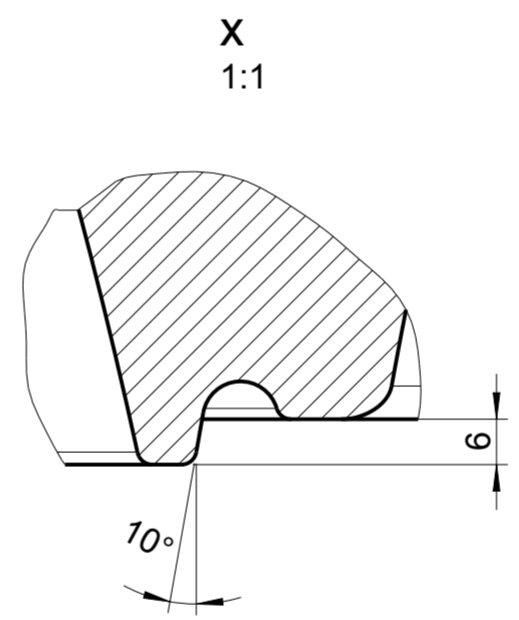
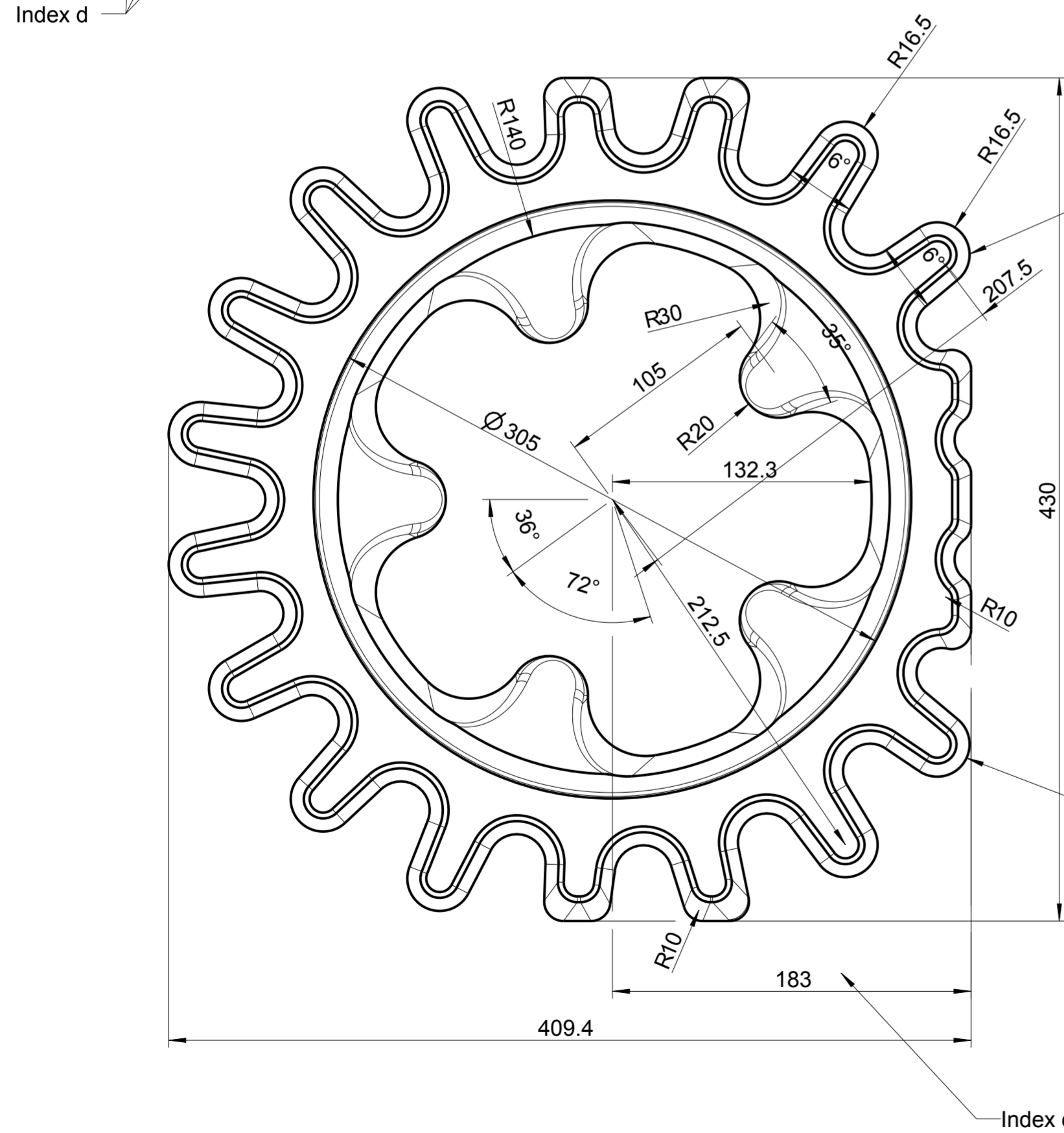
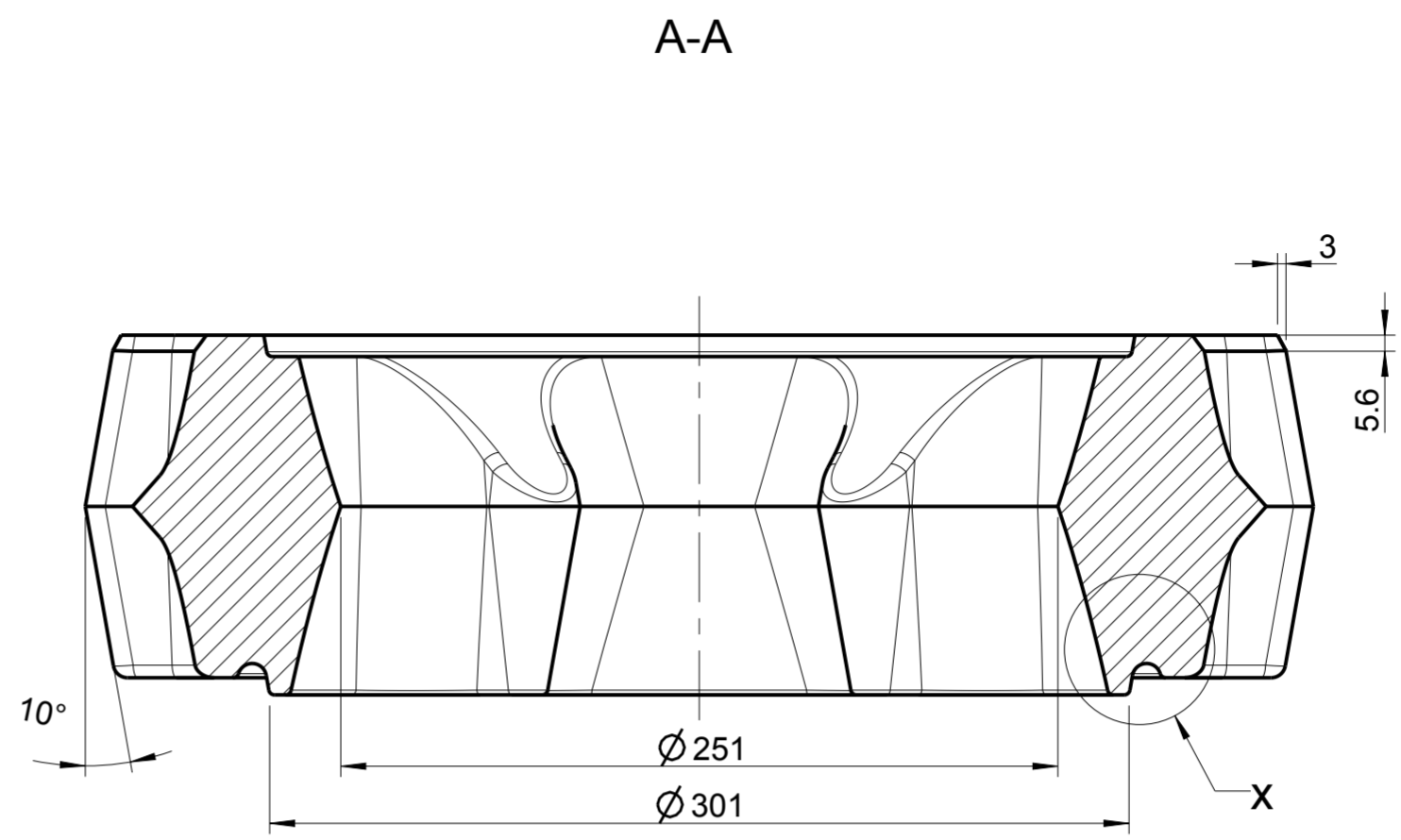
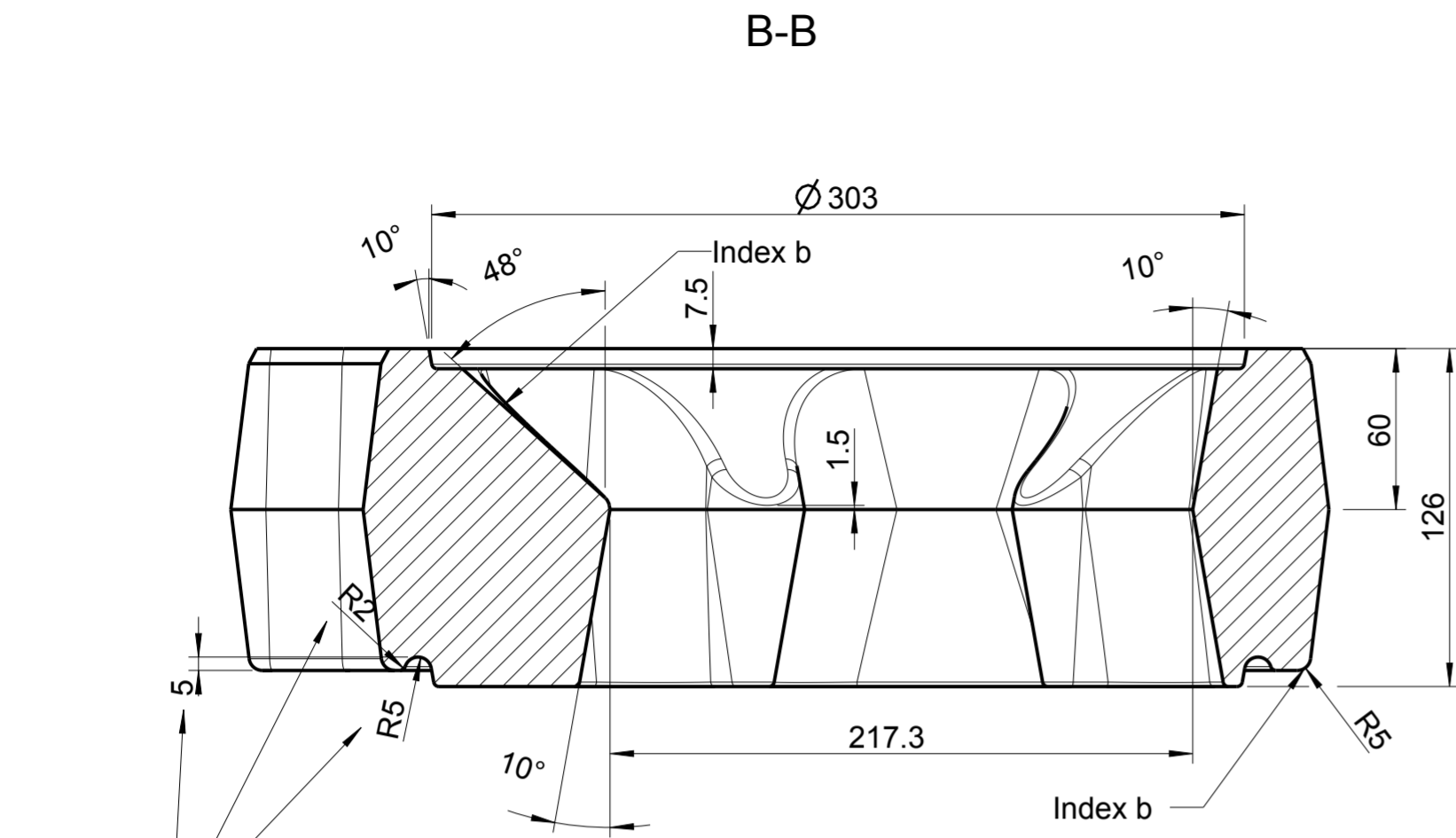




3D-Ansicht

Pos.	Stk.	Benennung	Zeichnungsnr. Artikelnr.	Werkstoff	Masse [kg]
1	1	HMS-STEIN HINTEN GROSS	799401		16.85
2	3	HMS-STEIN HINTEN KLEIN	799403		9.87
3	1	HMS-Halter breit	771108-95	1.0038	0.15
4	3	HMS-Halter schmal	771111-95	1.0038	0.06

<small>Schutzvermerk nach DIN 34 beachten Weitergabe sowie Vervielfältigung dieser Unterlage, Verwertung und Mitteilung ihres Inhalts sind nicht gestattet, soweit nicht ausdrücklich zugestanden. Mit der Entgegennahme wird bei Zu widerhandlung der Schadenersatz anerkannt.</small>				Allgemeintol. DIN ISO 2768-m-S		Werkstück -kanten DIN 6784		Maßstab: 1:5		Format: DIN A3	
				Bear. 26.01.2009		Name Waibel		Werkstoff: x		Gew.: 46.78kg	
Gepr.		Datum		Name		Oberfläche: -		Vol.: 15.524 L			
Freig. 24.06.2009		Ostaszewski		Benennung:		HMS kpl		HMS Ke45			
AUSTROFLAMM GmbH		Austroflamm-Platz 1		Zeichnungsnummer:		361000		Index: a			
A-4631 Krenglbach		AUSTROFLAMM		Blatt 1 von 2		Modelname: HMS_KE450		Zng.name: M_361000			
a	Freigabe	24.06.2009	Osta.								
Index	Änderung	Datum	Name								



Änderung e
 Konstrukteur: Ristovski
 21.02.06
 Material
 statt HMS

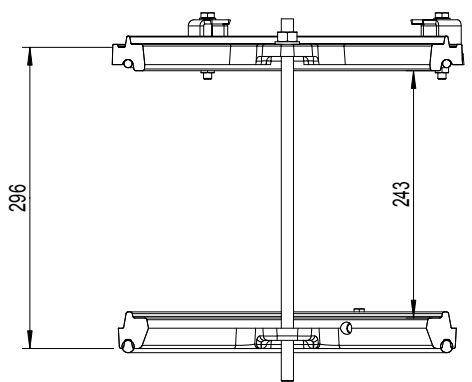
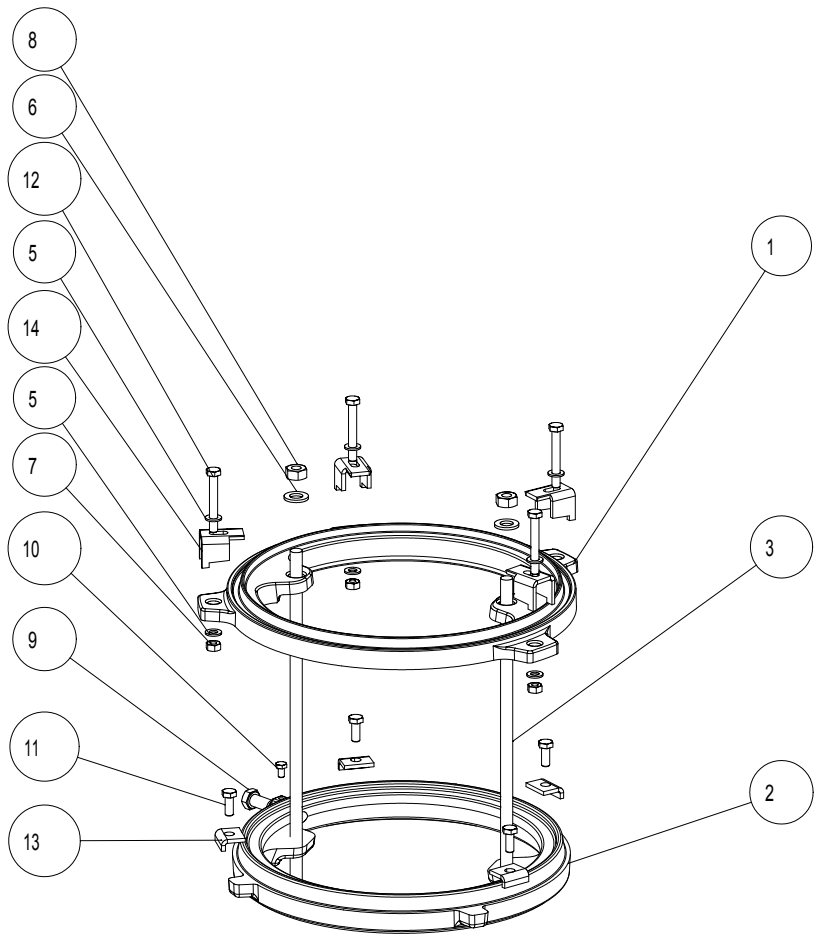
Freigabe für
 Produktion
 21.02.06

Unbemasste Radien R2
 Unbemasste Entformschraegen nach DISA
 Oberflächen sauber u. Lunckerfrei

Schutzvermerk nach DIN 34 beachten Weitergabe sowie Vervielfältigung dieser Unterlage, Verwertung und Mitteilung ihres Inhalts sind nicht gestattet, soweit nicht ausdrücklich zugestanden. Mit der Entgegennahme wird bei Zuwerdung der Schadenersatz anerkannt.				Allgemeintol. DIN ISO 2768-m-S		Werkstück -kanten DIN 6784		Maßstab: 2:5		Format: DIN A2	
				Datum		Name		Werkstoff: ASM		Gew.: 24.76kg	
				21.09.2005		Waibel		Oberfläche: -		Vol.: 7.886 L	
				Gepr.				Benennung:			
				21.02.2006		Ristovski		Aufsatzspeicherstein			
				Freig.				Scala Aufsatzspeicher			
e				Material statt HMS->AMS		21.02.06		Ristovski		Zeichnungsnummer:	
d				Nut RS hinzu 5 tief		10.11.05		Waibel		Index:	
c				Art. Nr. 796013->797801		04.11.05		Ristovski		Blatt 1	
c				188->183 / 212.5->207.5		04.11.05		Ristovski		von 1	
b				komplett überarbeitet		25.10.2005		Dorner			
Index				Änderung		Datum		Name			



Modelname: 799801 Zng.name: H_799801



Maße mit 2
Speichersteine

Ersatz für
799809
Konstrukteur: Ristovski
03.04.06

**Wird nicht vormontiert!
Nur verpacken!**

Pos.	Stk.	Benennung	Zeichnungsnr. Artkelnr.	Werkstoff	Masse [kg]
1	1	Adapter oben klein kpl.	799806	x	5.616
2	1	Adapter unten klein kpl.	799813	x	5.589
3	2	Gewindestange M12x1000	x-91	DIN 975 bl.vz.	0.316
4	1	Montageanleitung	x	-	0.000
5	8	Scheibe o.Fase f.M8	718144-92	DIN 125A sw. vz.	0.002
6	2	Scheibe o.Fase f.M12	718341-92	DIN 125A sw. vz.	0.006
7	4	SK-Mutter M8	718077-92	DIN 934 sw.vz.	0.006
8	2	SK-Mutter M12	718339-92	DIN 934 sw.vz.	0.018
9	1	SK-Schraube M12x25	718537-92	DIN 933 sw.vz.	0.038
10	1	Sk-Schraube M6x10	718082-92	DIN 933 sw.vz.	0.005
11	4	SK-Schraube M8x20	718095-92	DIN 933 sw.vz.	0.014
12	4	SK-Schraube M8x60	718541-91	DIN 933 bl.vz.	0.030
13	4	Spannpratze 1	799814-29	1.0038	0.026
14	4	Spannpratze 2	799812-29	1.0038	0.065

Die Rauchrohranschlusshöhe erhöht sich bei Verwendung von:
 1 Stk. Aufsatzspeicherstein (350143) um...175 mm
 2 Stk. Aufsatzspeicherstein (350143) um...296mm
 3 Stk. Aufsatzspeicherstein (350143) um...417mm
 4 Stk. Aufsatzspeicherstein (350143) um...538 mm

<small>Schutzvermerk nach DIN 34 beachten Weitergabe sowie Vervielfältigung dieser Unterlage, Verwertung und Mitteilung ihres Inhalts sind nicht gestattet, soweit nicht ausdrücklich zugestanden. Mit der Entgegennahme wird bei Zuwerdung der Schadenersatz anerkannt.</small>		Allgemeintol. DIN ISO 2768-m-S	Werkstück -kanten DIN 6784	Maßstab: 1:5 Format: DIN A3	Werkstoff: x Gew.: 12.49 kg
				Oberfläche: -	
				Benennung: Aufsatzspeicherset klein kpl. Austroflamm Ke DM 160/180	
				Zeichnungsnummer: 350144	Index: b
					Blatt 1 von 1
b	Text f. Aufsatzspeichersteine neu	27.11.2009	Hoeritz		
a	Pos. 12 / Anzahl Pos. 5	08.05.2006	Ristovski		
Index	Änderung	Datum	Name		



Modellname: 350144 Zng.name: M_350144

1 2 3 4 5 6 7 8

A

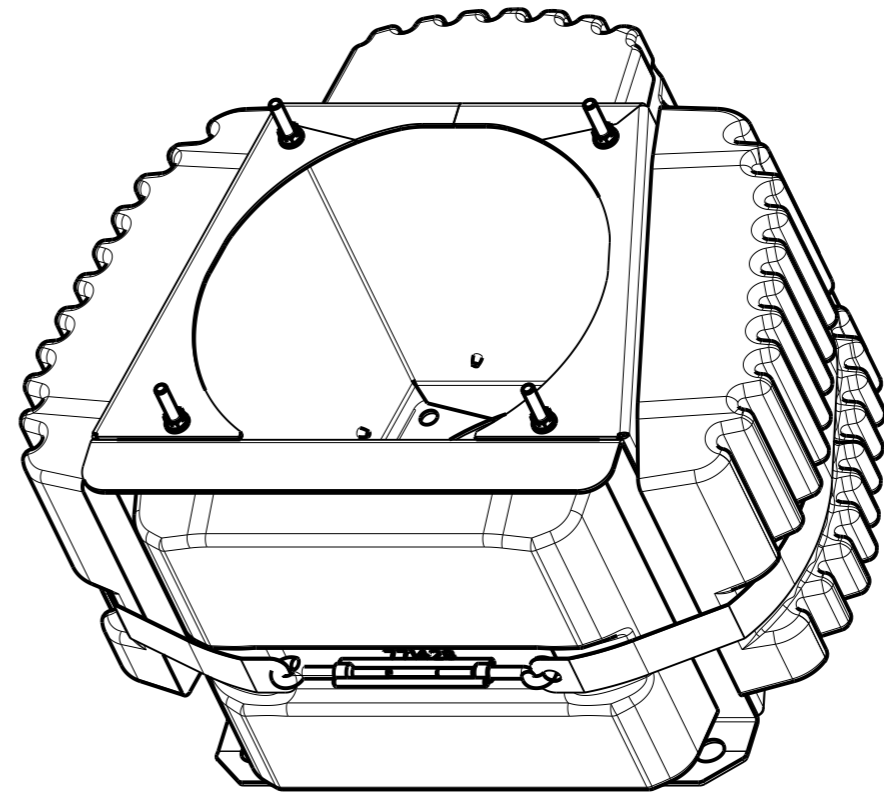
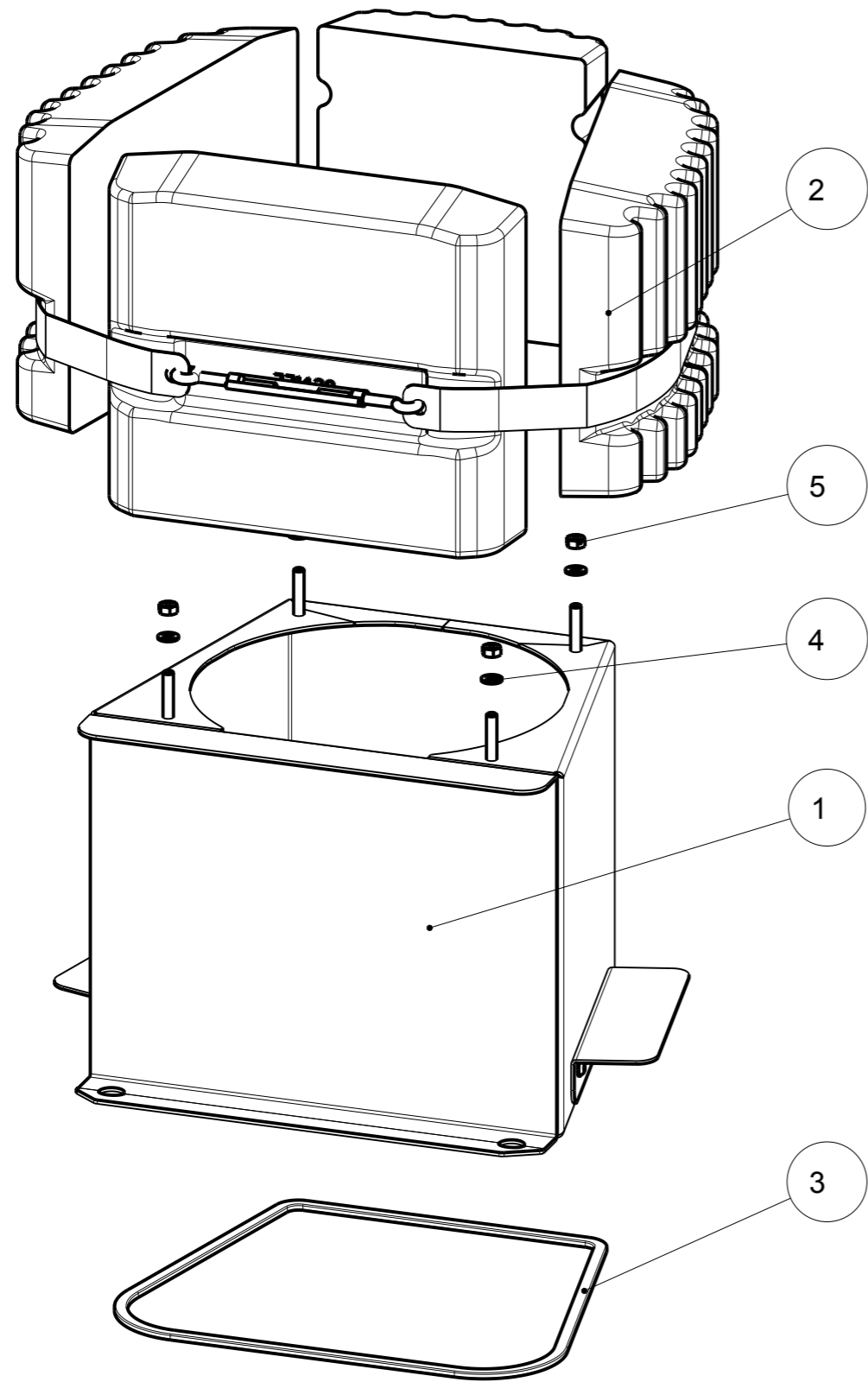
B

C

D

E

F

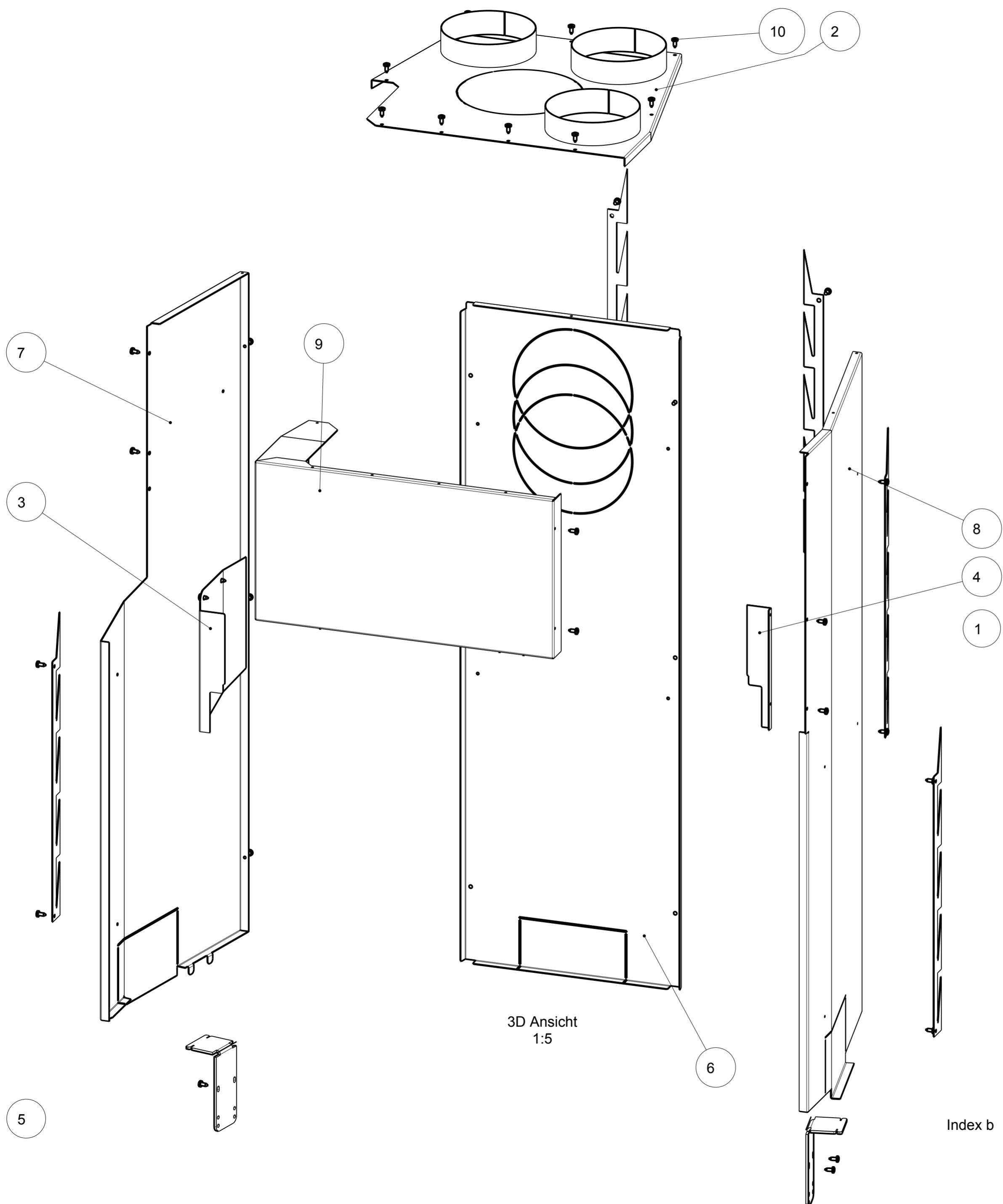


3D-Ansicht
1:5

Pos.	Stk.	Benennung	Zeichnungsnr. Artikelnr.	Werkstoff	Masse [kg]
1	1	HMS Aufsatz geschw.	771421-29	x	12.15
2	1	HMS kpl	771422	x	61.02
3	1	Dichtung weiss selbstkl. 10x5x1200mm	718438	Textilglas	0.06
4	4	Scheibe o.F. f.M8	718144-92	Stahl	0.00
5	4	SK-Mutter M8	718077-92	8	0.01

Schutzvermerk nach DIN 34 beachten Weitergabe sowie Vervielfältigung dieser Unterlage, Verwertung und Mitteilung ihres Inhalts sind nicht gestattet, soweit nicht ausdrücklich zugestanden. Mit der Entgegennahme wird bei Zuwiderhandlung der Schadenersatz anerkannt.				Allgemeintol. DIN ISO 2768-m-S		Werkstück -kanten DIN 6784		Maßstab: 1:5		Format: DIN A3	
				Datum Name		Werkstoff: x		Gew.: 73.25kg			
Bear. 08.04.2009		Ostaszewski		Oberfläche: -							
Gepr.		.		Benennung: HMS Aufsatz kpl. Gt-Zubehör							
Freig. 04.05.2009		Ostaszewski									
AUSTROFLAMM GmbH Austroflamm-Platz 1 A-4631 Krenglbach				Zeichnungsnummer: 361037		Index: a		Blatt 1 von 2			
a Zeichnung aktualisiert 04.04.2014 Kaltseis				Modelname: 361037 Zng.name: M_361037							
Index	Änderung	Datum	Name								

1 2 3 4



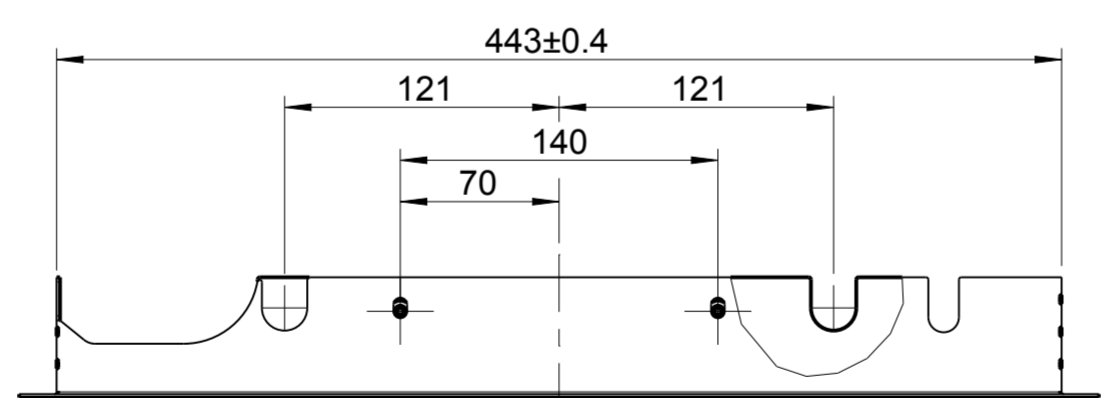
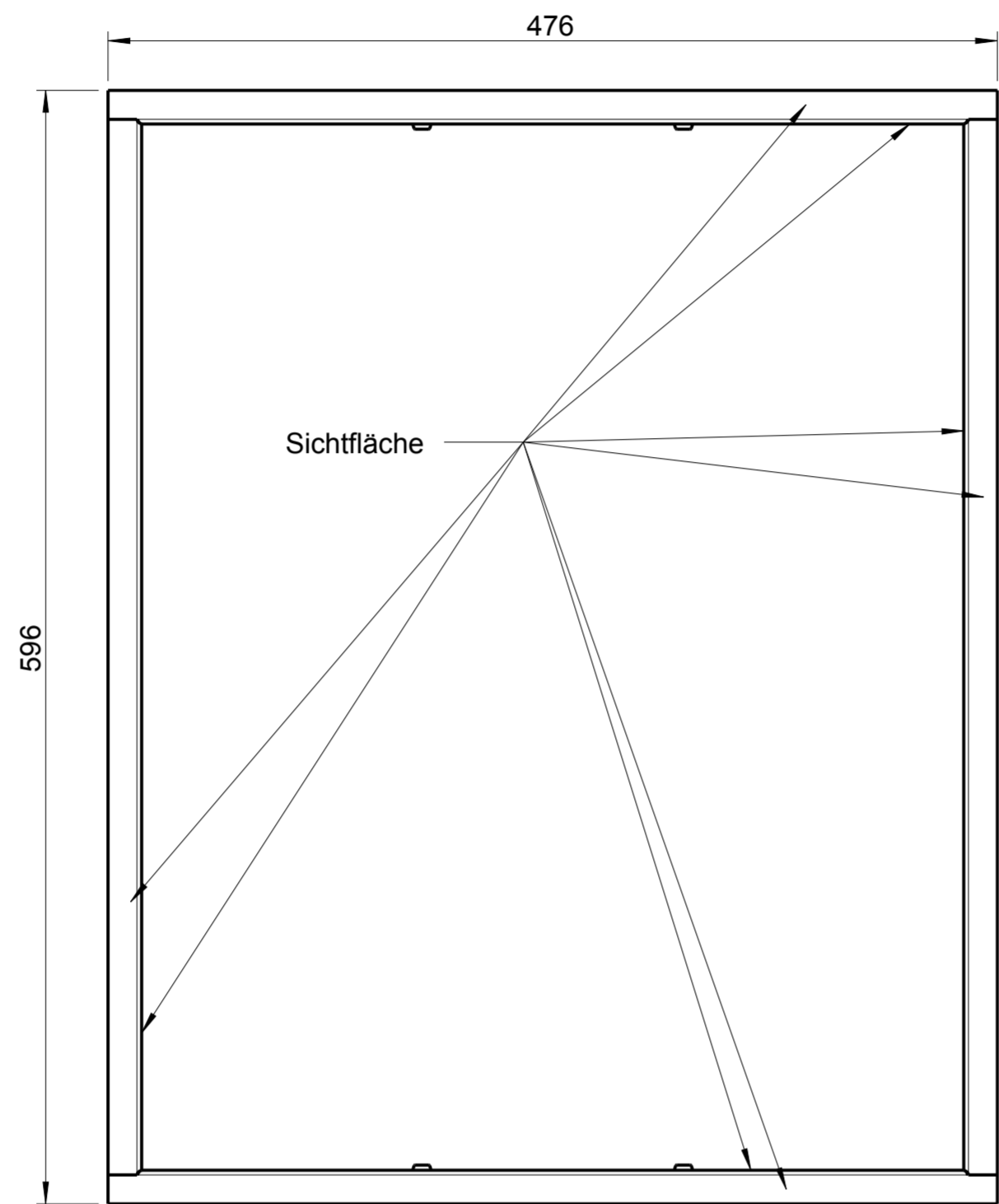
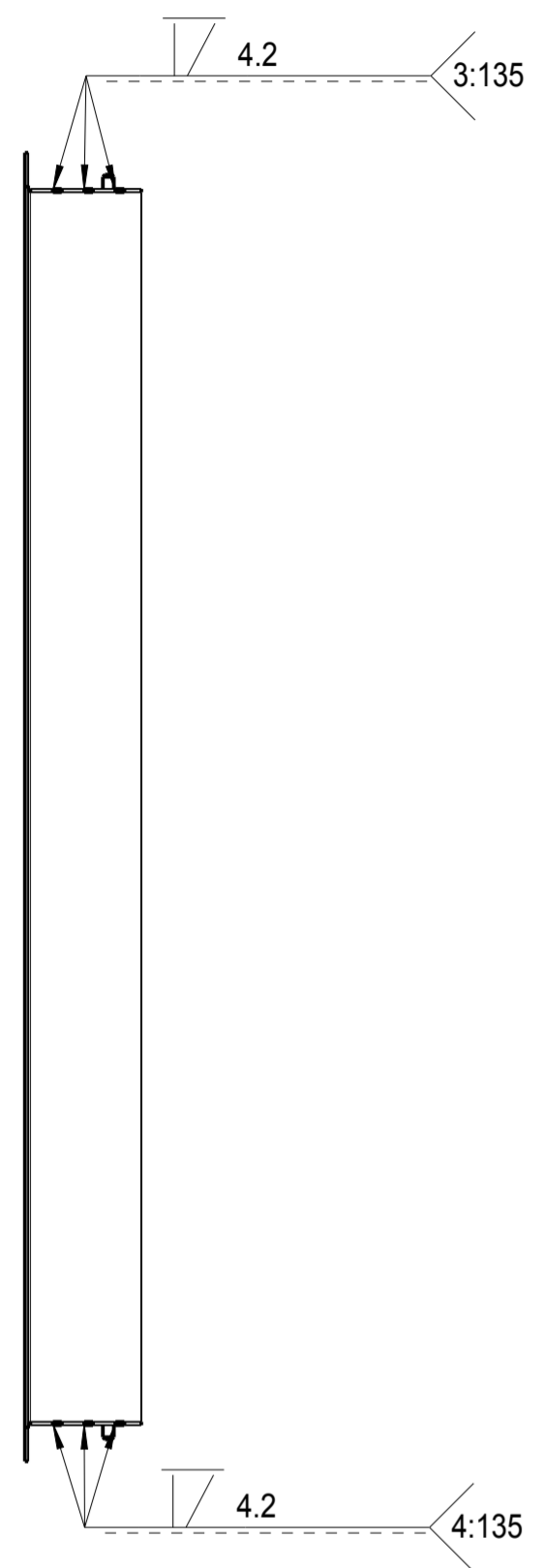
3D Ansicht
1:5

Pos.	Stk.	Benennung	Zeichnungsnr. Artikelnr.	Werkstoff	Masse [kg]
1	6	Isolierträger	769514-95	1.0038_elo-vz	0.13
2	1	KV-Deckel	771208-95	x	2.27
3	1	KV-Ergänzung li	771148-95	1.0038_elo-vz	0.51
4	1	KV-Ergänzung re	771153-95	1.0038_elo-vz	0.10
5	2	KV-Mantelstütze	771147-95	1.0038_elo-vz	0.33
6	1	KV-Wand hinten	771185-95	1.0038_elo-vz	5.13
7	1	KV-Wand links	771186-95	1.0038_elo-vz	5.39
8	1	KV-Wand rechts	771187-95	1.0038_elo-vz	6.40
9	1	KV-Wand vorne	771192	1.0038_elo-vz	2.79
10	43	LK-Ble.Schr. KS 4.8x13	718247-91	Stahl	0.00

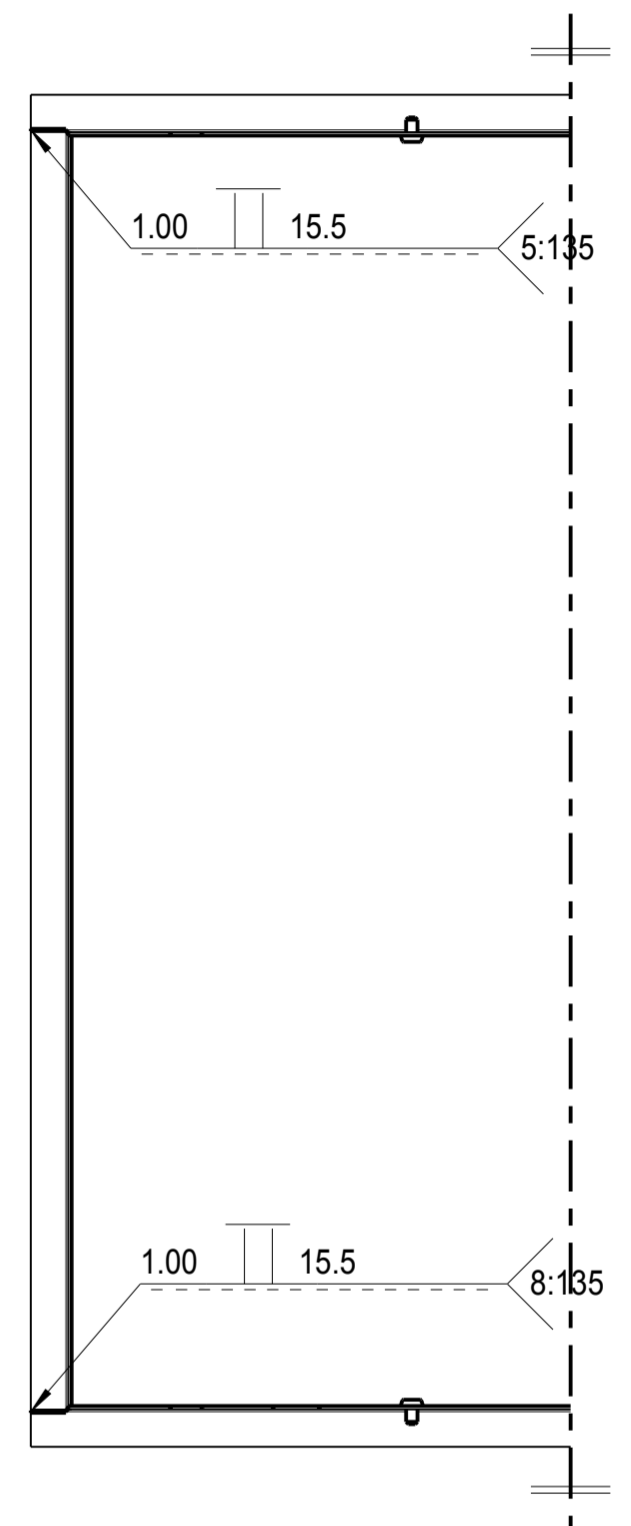
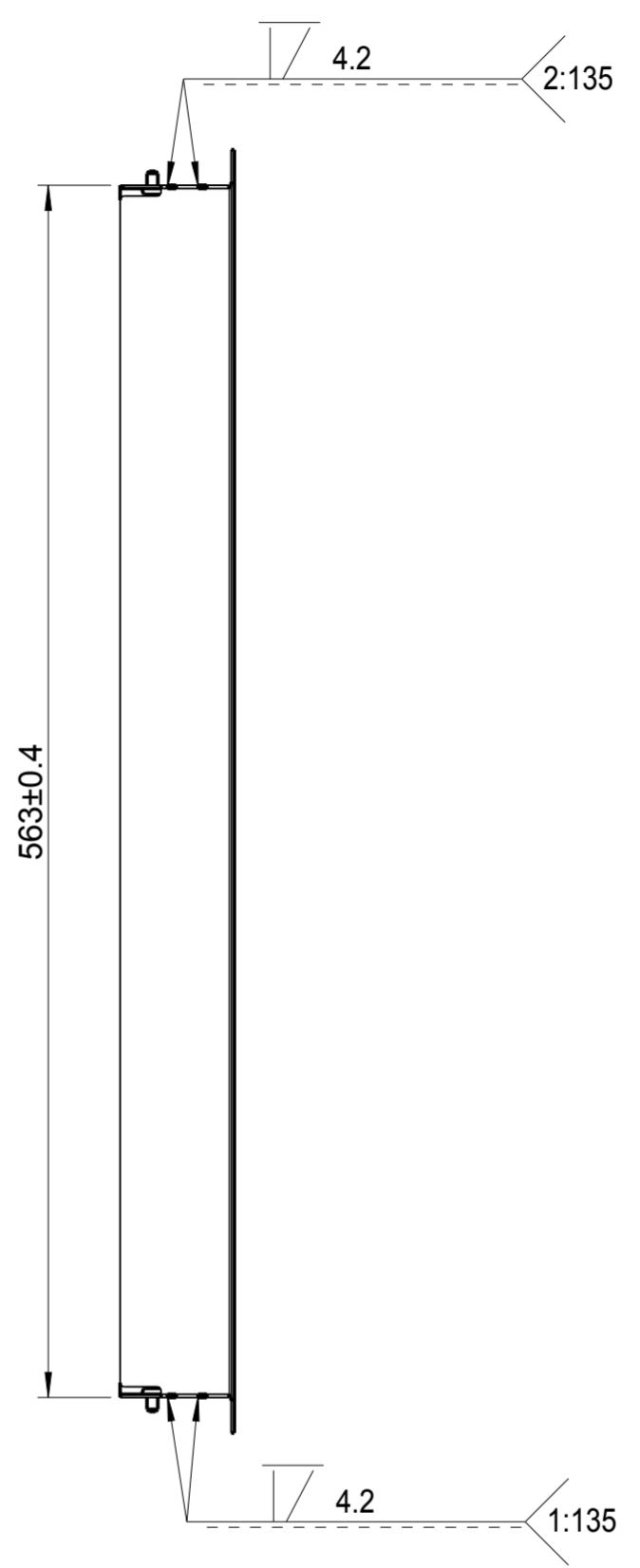
Pos.	Stk.	Benennung	Zeichnungsnr. Artikelnr.	Werkstoff	Masse [kg]
Schutzvermerk nach DIN 34 beachten Weitergabe sowie Vervielfältigung dieser Unterlage, Verwertung und Mittelung ihres Inhalts sind nicht gestattet, soweit nicht ausdrücklich zugestanden. Mit der Entgegennahme wird bei Zuwerdung der Schadenersatz anerkannt.		Allgemeintol. DIN ISO 2768-m-S	Werkstück -kanten DIN 6784	Maßstab: 1:5	Format: DIN A2
b 771186 / 771187 geändert 15.09.2010 Kurzm.		Datum	Name	Werkstoff: x	Gew.: 24.13kg
a Freigabe 01.07.2009 Waibel		Bear. 26.01.2009	Waibel	Oberfläche: -	Vol.: 3.074 L
Index Änderung Datum Name		Freig. 09.06.2009	Waibel	Benennung: KV-Mantel kpl 45	
		AUSTROFLAMM GmbH Austroflamm-Platz 1 A-4631 Krenglbach		Zeichnungsnummer: 361004	Index: b
				Blatt 1 von 2	
				Modellname: KV_MANTEL_450_KPL Zng.name: M_361004	

Index b

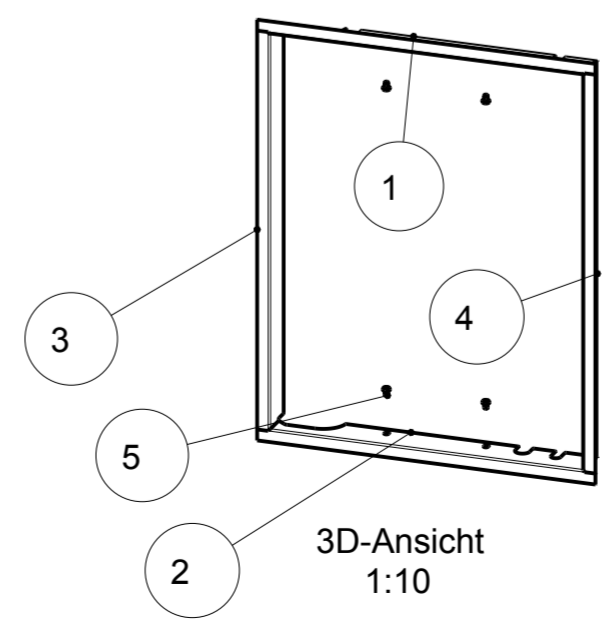
1	2	3	4	5	6	7	8
Variantenname	DESIGNRAHMEN_LI	DESIGNRAHMEN_OBEN	DESIGNRAHMEN_RE	DESIGNRAHMEN_UNTEN	ISO7380_M5X8_SW_VZ	OBERFLAECHE	ZEICHNUNGSNUMMER
361010_29	771292_29	771381_29	771294_29	771383_29	ISO7380_M5X8_SW_VZ	lackiert	361010-29
361010_18	771292_18	771381_18	771294_18	771383_18	ISO7380_M5X8_A2	geschliffen K220	361010-18



B-B



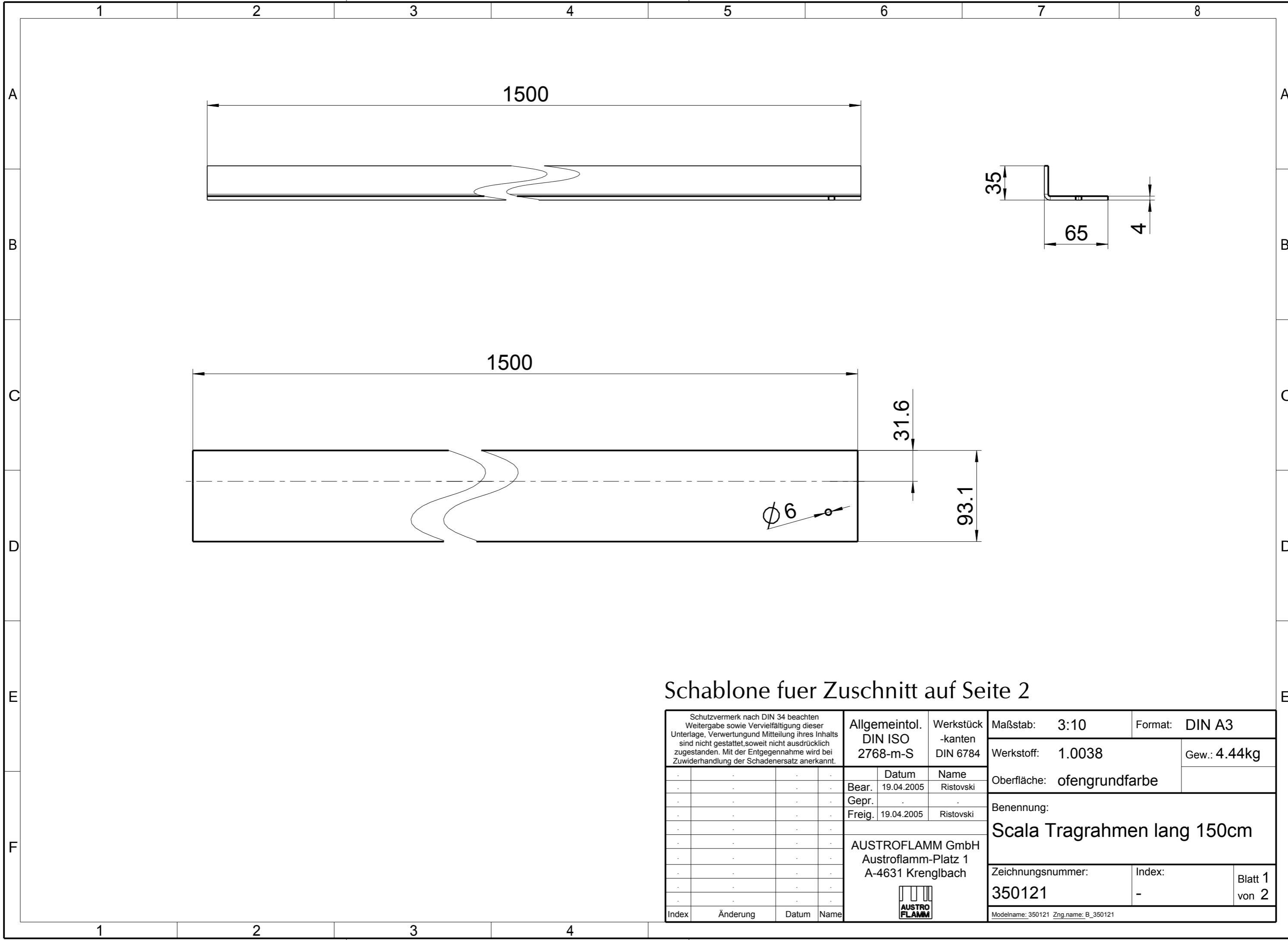
ACHTUNG:
 Teile sauber zusammengefügt.
 Vorspringende Schweißnähte wegschleifen.
 Allfällige Verfärbung bei Edelstahl im Sichtbereich in Schleifrichtung wegschleifen.
 4 Schrauben (Pos. 5) entsprechend der Oberfläche lt. Variantentabelle beipacken.



3D-Ansicht
1:10

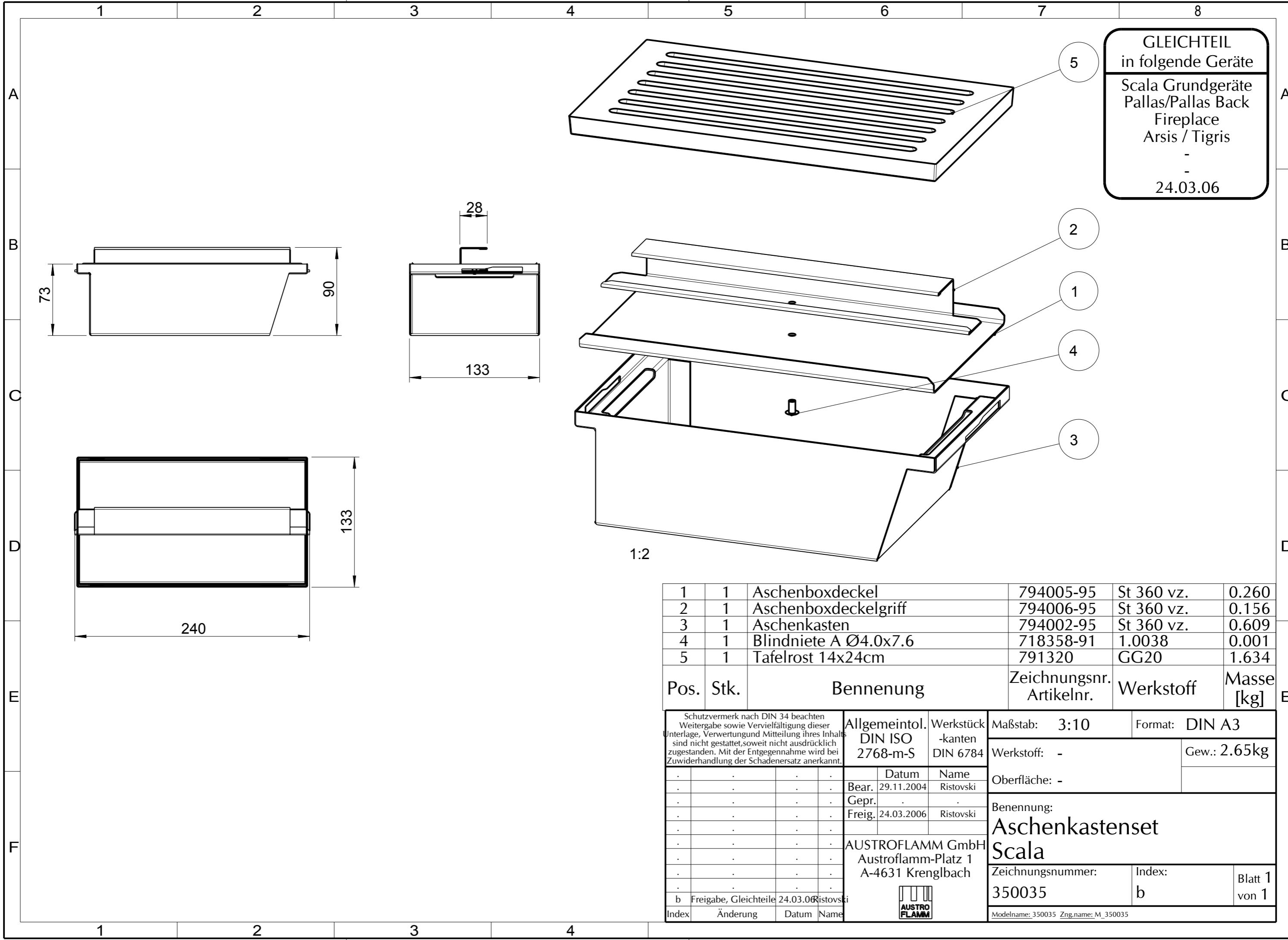
Pos.	Stk.	Benennung	Zeichnungsnr. Artikelnr.	Werkstoff	Masse [kg]
1	1	Designrahmen oben	771381-xx	1.0038	0.33
2	1	Designrahmen unten	771383-xx	1.0038	0.33
3	1	Designrahmen links	771292-xx	1.0038	0.45
4	1	Designrahmen rechts	771294-xx	1.0038	0.45
5	4	ISK LKS M5x8	718561-92	10.9	0.00

Schutzvermerk nach DIN 34 beachten Weitergabe sowie Vervielfältigung dieser Unterlage, Verwertung und Mitteilung ihres Inhalts sind nicht gestattet, soweit nicht ausdrücklich zugestanden. Mit der Entgegennahme wird bei Zu widerhandlung der Schadenersatz anerkannt.		Allgemeintol. DIN ISO 2768-m-S	Werkstück -kanten DIN 6784	Maßstab: 3:10	Format: DIN A2
Bear.	Datum	Name	Werkstoff: x	Gew.: 1.57kg	
Gepr.	08.01.2009	Waibel	Oberfläche: lt. Tabelle		
Freig.	03.07.2009	Waibel	Benennung: Designerrahmen kpl. 45X57k		
d	Zeichnung aktualisiert	08.04.2015	AUSTROFLAMM GmbH Austroflamm-Platz 1 A-4631 Krenglbach		
c	Neuaufbau	16.06.2014	Zeichnungsnummer: 361010-xx		
b	BN1206->ISO7380 M5x8	08.02.2010	Index: d		
a	Freigabe	03.07.2009	Blatt 1 von 1		
Index	Änderung	Datum	Name	Modelname: 361010 Zng.name: M_361010	



Schablone fuer Zuschnitt auf Seite 2

Schutzvermerk nach DIN 34 beachten Weitergabe sowie Vervielfältigung dieser Unterlage, Verwertung und Mitteilung ihres Inhalts sind nicht gestattet, soweit nicht ausdrücklich zugestanden. Mit der Entgegennahme wird bei Zuwiderhandlung der Schadenersatz anerkannt.				Allgemeintol. DIN ISO 2768-m-S		Werkstück -kanten DIN 6784		Maßstab: 3:10		Format: DIN A3	
				Bear. 19.04.2005		Name Ristovski		Werkstoff: 1.0038		Gew.: 4.44kg	
Gepr.		Freig. 19.04.2005		Datum		Name		Oberfläche: ofengrundfarbe			
AUSTROFLAMM GmbH		Austroflamm-Platz 1		A-4631 Krenglbach		Benennung: Scala Tragrahmen lang 150cm					
Zeichnungsnummer: 350121		Index: -		Blatt 1 von 2		Modelname: 350121 Zng.name: B_350121					
Index	Änderung	Datum	Name	AUSTROFLAMM							



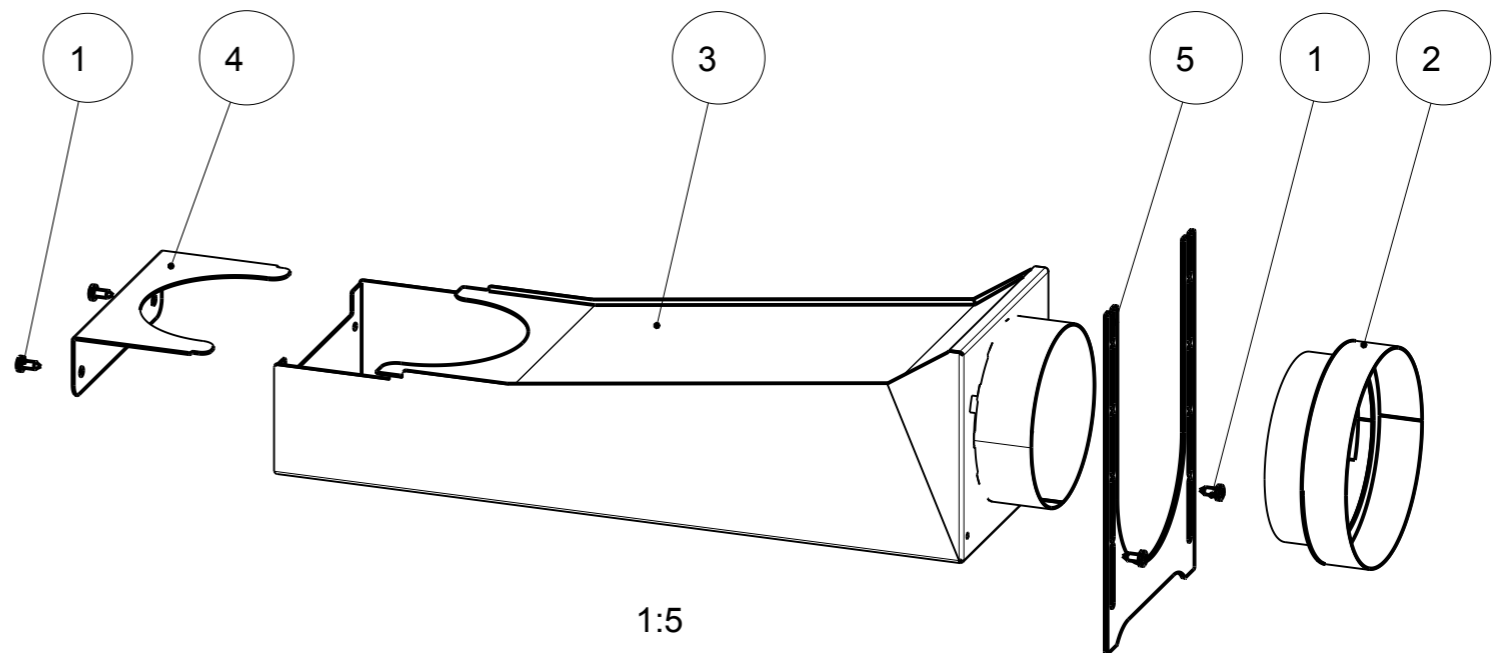
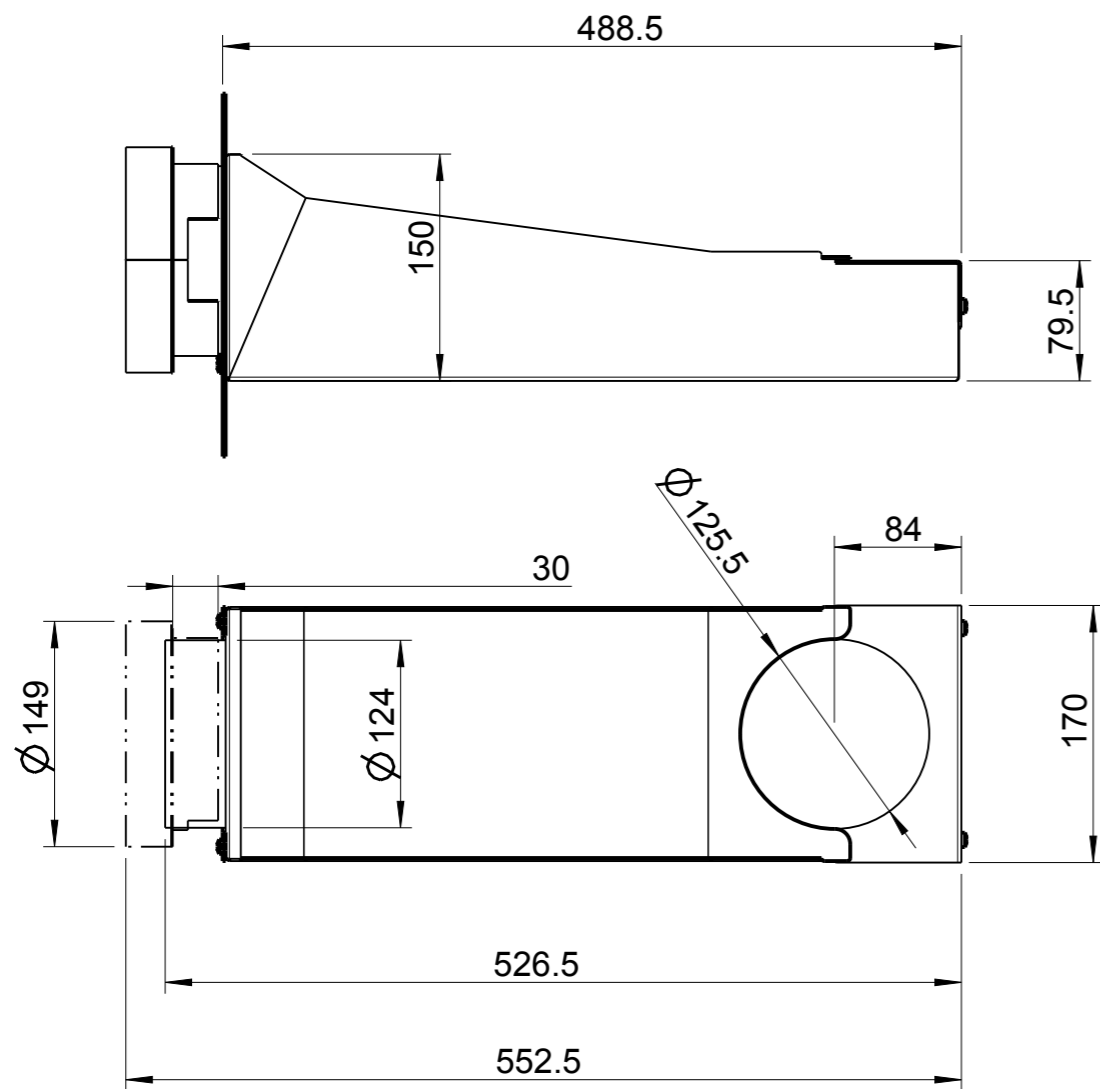
GLEICHTEIL
in folgende Geräte
Scala Grundgeräte
Pallas/Pallas Back
Fireplace
Arsis / Tigris
-
-
24.03.06

1	1	Aschenboxdeckel	794005-95	St 360 vz.	0.260
2	1	Aschenboxdeckelgriff	794006-95	St 360 vz.	0.156
3	1	Aschenkasten	794002-95	St 360 vz.	0.609
4	1	Blindniete A Ø4.0x7.6	718358-91	1.0038	0.001
5	1	Tafelrost 14x24cm	791320	GG20	1.634

Pos.	Stk.	Benennung	Zeichnungsnr. Artikelnr.	Werkstoff	Masse [kg]
------	------	-----------	-----------------------------	-----------	---------------

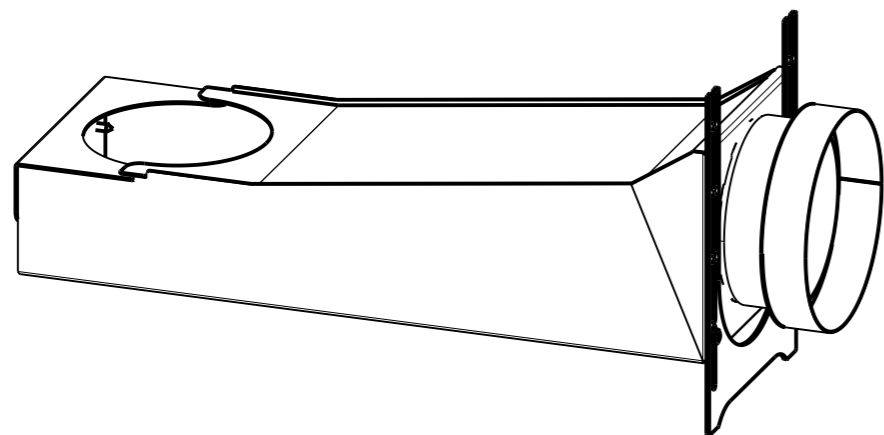
<small>Schutzvermerk nach DIN 34 beachten Weitergabe sowie Vervielfältigung dieser Unterlage, Verwertung und Mitteilung ihres Inhalts sind nicht gestattet, soweit nicht ausdrücklich zugestanden. Mit der Entgegennahme wird bei Zuwiderhandlung der Schadenersatz anerkannt.</small>				Allgemeintol. DIN ISO 2768-m-S		Werkstück -kanten DIN 6784		Maßstab: 3:10		Format: DIN A3	
				Datum		Name		Werkstoff: -		Gew.: 2.65kg	
.		.		Bear. 29.11.2004		Ristovski		Benennung: Aschenkastenset Scala			
.		.		Gepr. .		.					
.		.		Freig. 24.03.2006		Ristovski					
AUSTROFLAMM GmbH Austroflamm-Platz 1 A-4631 Krenglbach				Zeichnungsnummer: 350035		Index: b		Blatt 1 von 1		Modelname: 350035 Zng.name: M_350035	
b	Freigabe, Gleichteile	24.03.06	Ristovski								
Index	Änderung	Datum	Name								





Änderung c
 Konstrukteur: Ristovski
 17.01.05
 Zuschnitt

**Freigabe für
 Produktion**
 17.01.05



1	4	LK-Ble.Schr. ISR 4.8x13	718247-92	Stahl	0.003
2	1	Scala Erweiterung 125/150	350201	-	0.234
3	1	Scala Flachknie geschweisst	715668-29	-	3.194
4	1	Scala Flachknie Spannstück	712812-29	St360	0.182
5	1	Scala Flachknie Stütze	712821-95	St360 elo.vz	0.197

Pos.	Stk.	Benennung	Zeichnungsnummer Artikelnummer	Werkstoff	Masse [kg]
------	------	-----------	-----------------------------------	-----------	---------------

Schutzvermerk nach DIN 34 beachten Weitergabe sowie Vervielfältigung dieser Unterlage, Verwertung und Mitteilung ihres Inhalts sind nicht gestattet, soweit nicht ausdrücklich zugestanden. Mit der Entgegennahme wird bei Zuwiderhandlung der Schadenersatz anerkannt.		Allgemeintol. DIN ISO 2768-m-S	Werkstück -kanten DIN 6784	Maßstab: 1:5	Format: DIN A3
		Datum Name	Werkstoff: - Gew.: 3.82kg		
		Bear. 01.09.2004 Dorner	Oberfläche: -		
		Gepr.	Benennung: Flachknie kpl. Scala		
		Freig. 17.01.2005 Ristovski	Zeichnungsnummer: 350200		
		AUSTROFLAMM GmbH Austroflamm-Platz 1 A-4631 Krenglbach	Index: C		Blatt 1 von 1
c Zuschnitt; Freigabe 17.01.2005 Ristovski		Modelname: 350200 Zng.name: M_350200			
Index	Änderung	Datum	Name		

