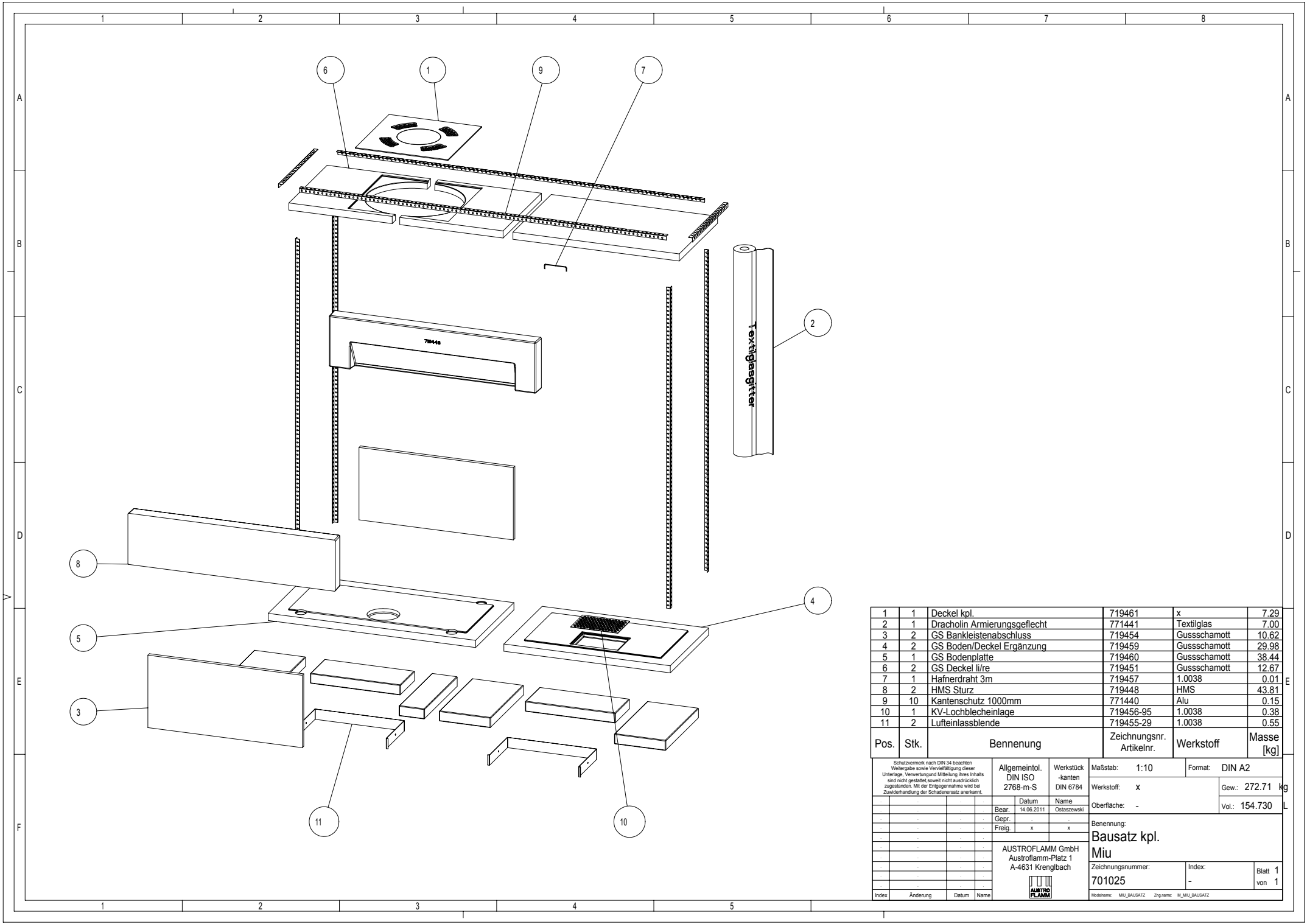


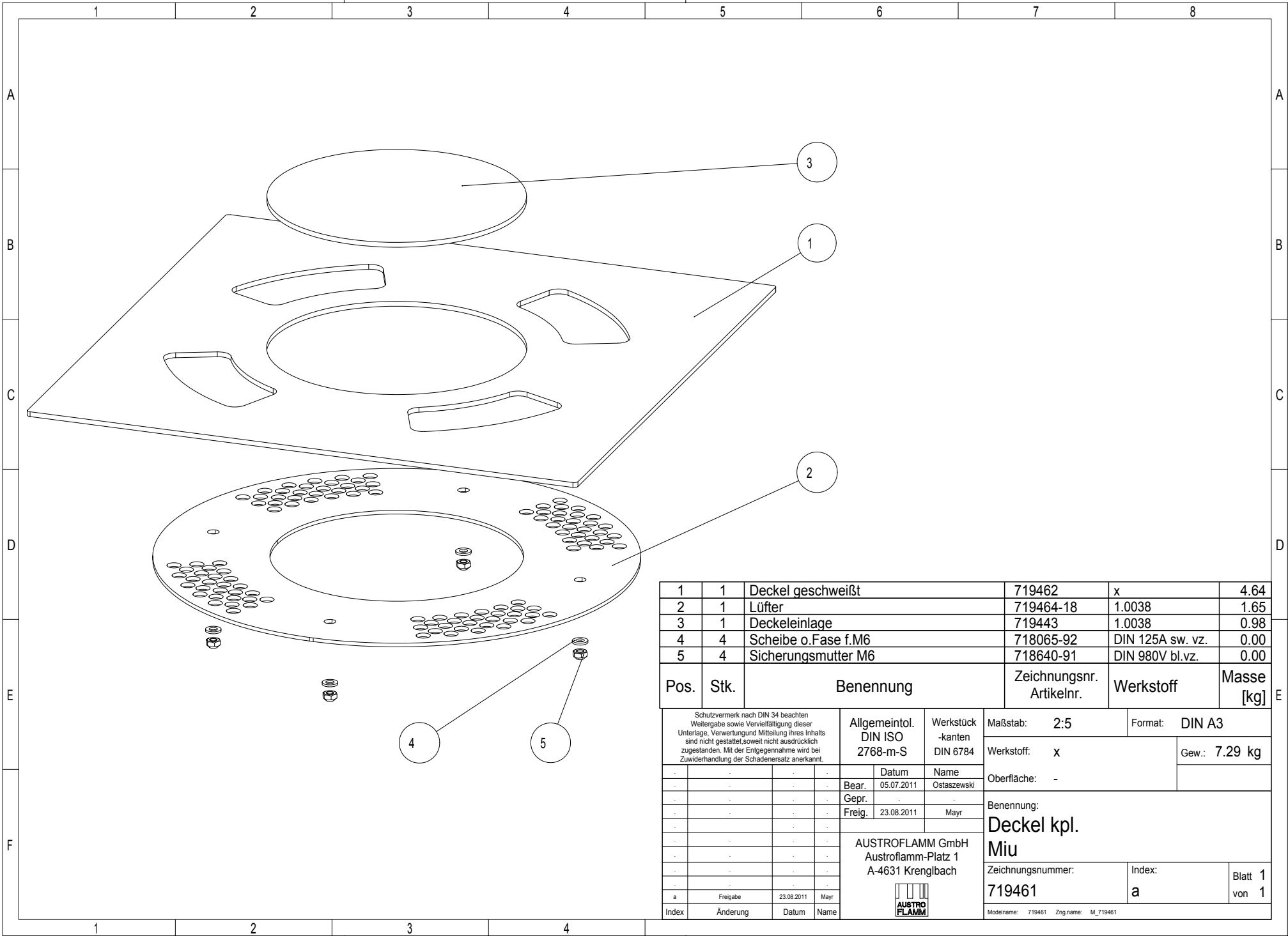
1	1	Bausatz kpl.	701025	x	272.71
2	1	Grundgerät kpl.	360037	x	127.98
3	1	Lila Tec Systemsteine	715733	x	575.15
4	1	Austroflam Edelputz	750001		Spachtelmasse 19.98
5	1	Austroflam Hafnerflex	750017		Spachtelmasse 19.99
6	1	Austroflam Haftmoertel	730001		Spachtelmasse 19.99
7	12	Lila Tec - Gussmasse	730052		Spachtelmasse 19.97
Pos.	Stk.	Benennung	Zeichnungsnr. Artikelnr.	Werkstoff	Masse [kg]

<small>Schutzmerk nach DIN 34 beachten Weitergabe sowie Vervielfältigung dieser Unterlage, Verwertung und Mitteilung ihres Inhalts sind nicht gestattet, soweit nicht ausdrücklich zugestanden. Mit der Entgegennahme wird bei Zurückverhandlung der Schadenersatz anerkannt.</small>		Allgemeintol. DIN ISO 2768-m-S	Werkstück -kanten DIN 6784	Maßstab: 1:10 Format: DIN A2	Werkstoff: x Gew.: 1678.24 kg
Datum 14.06.2011 Ostaszewski	Name Ostaszewski	Gepr. x	Freig. x	Oberfläche: - Vol.: 839.693 L	Benennung: Miu kpl. inkl. 75x39KII Miu
AUSTROFLAMM GmbH Austroflam-Platz 1 A-4631 Krenglbach			Zeichnungsnummer: 180002	Index: -	Blatt 1 von 1
Index	Änderung	Datum	Name	<small>Modname: MU_Zipname: M_Miu_Kpl</small>	



1	1	Deckel kpl.	719461	x	7.29
2	1	Dracholin Armierungsgeflecht	771441	Textilglas	7.00
3	2	GS Bankleistenabschluss	719454	Gusschamott	10.62
4	2	GS Boden/Deckel Ergänzung	719459	Gusschamott	29.98
5	1	GS Bodenplatte	719460	Gusschamott	38.44
6	2	GS Deckel li/re	719451	Gusschamott	12.67
7	1	Hafnerdraht 3m	719457	1.0038	0.01
8	2	HMS Sturz	719448	HMS	43.81
9	10	Kantenschutz 1000mm	771440	Alu	0.15
10	1	KV-Lochblecheinlage	719456-95	1.0038	0.38
11	2	Lufteinlassblende	719455-29	1.0038	0.55

Pos.	Stk.	Benennung	Zeichnungsnr. Artkelnr.	Werkstoff	Masse [kg]
<small>Schutzmerk nach DIN 34 beachten Weitergabe sowie Vervielfältigung dieser Unterlage, Verwertung und Mitteilung ihres Inhalts sind nicht gestattet, soweit nicht ausdrücklich zugestanden. Mit der Entgegennahme wird bei Zuwiderhandlung der Schadenersatz anerkannt.</small>					
		Allgemeintol. DIN ISO 2768-m-S	Werkstück -kanten DIN 6784	Maßstab: 1:10 Format: DIN A2	Gew.: 272.71 kg Vol.: 154.730 L
		Bear. 14.06.2011 Gepr. x Freig. x	Datum Name Ostaszewski	Oberfläche: - Benennung:	
		Bausatz kpl. Miu			
		AUSTROFLAMM GmbH Austroflamm-Platz 1 A-4631 Krenglbach		Zeichnungsnummer: 701025	Index: - Blatt 1 von 1
		<small>Index Änderung Datum Name</small>			
		<small>Modname: MU_BAUSATZ Zsgname: M_MU_BAUSATZ</small>			



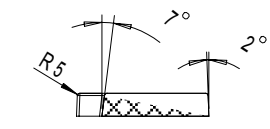
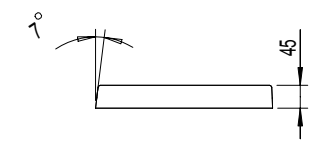
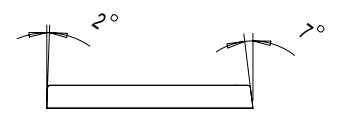
Pos.	Stk.	Benennung	Zeichnungsnr. Artikelnr.	Werkstoff	Masse [kg]
1	1	Deckel geschweißt	719462	x	4.64
2	1	Lüfter	719464-18	1.0038	1.65
3	1	Deckeleinlage	719443	1.0038	0.98
4	4	Scheibe o. Fase f. M6	718065-92	DIN 125A sw. vz.	0.00
5	4	Sicherungsmutter M6	718640-91	DIN 980V bl.vz.	0.00

<small>Schutzvermerk nach DIN 34 beachten Weitergabe sowie Vervielfältigung dieser Unterlage, Verwertung und Mitteilung ihres Inhalts sind nicht gestattet, soweit nicht ausdrücklich zugestanden. Mit der Entgegennahme wird bei Zuwerdung der Schadenersatz anerkannt.</small>				Allgemeintol. DIN ISO 2768-m-S		Werkstück -kanten DIN 6784		Maßstab: 2:5		Format: DIN A3					
				Bear. 05.07.2011		Name Ostaszewski		Werkstoff: x		Gew.: 7.29 kg					
				Gepr.				Oberfläche: -							
				Freig. 23.08.2011		Name Mayr		Benennung: Deckel kpl. Miu							
				AUSTROFLAMM GmbH Austroflamm-Platz 1 A-4631 Krenglbach											
				a		Freigabe 23.08.2011		Mayr		Zeichnungsnummer: 719461		Index: a		Blatt 1 von 1	
Index				Änderung		Datum		Name		Modellname: 719461		Zng.name: M_719461			



1 2 3 4 5 6 7 8

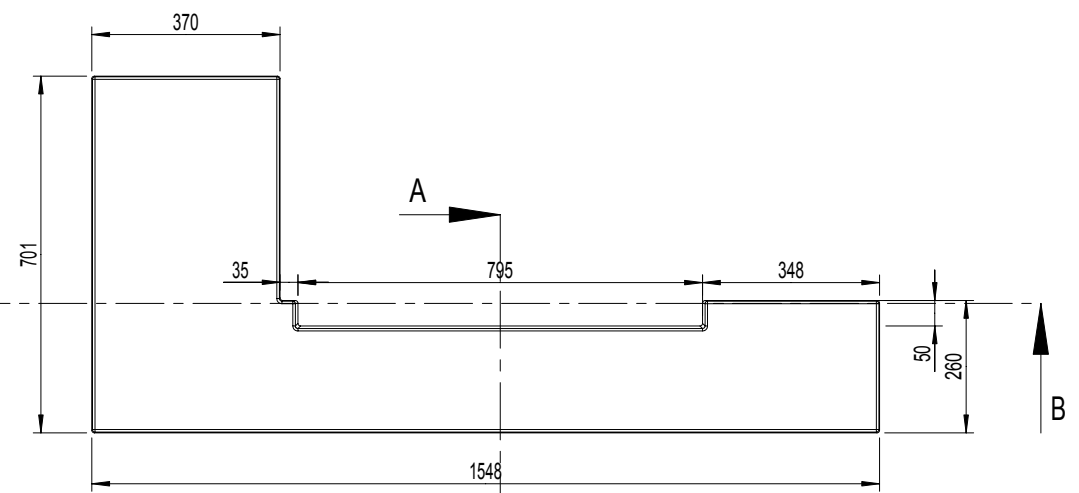
A A



B-B

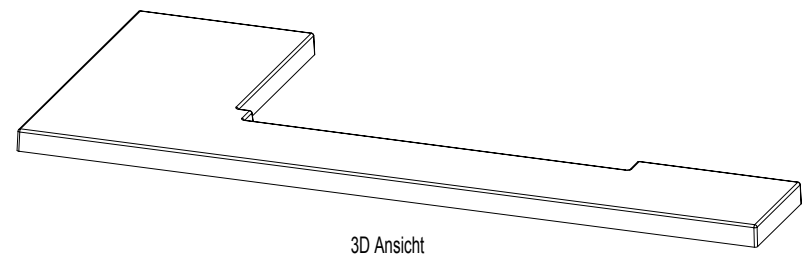
A-A

B B



Nur für Muster!
keine Serienfreigabe
29.07.11

E E



3D Ansicht
1:10

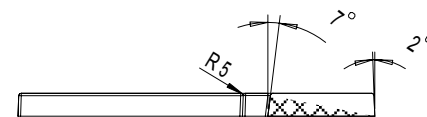
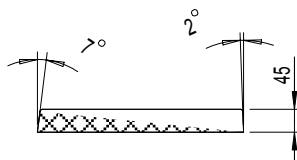
F F

1 2 3 4

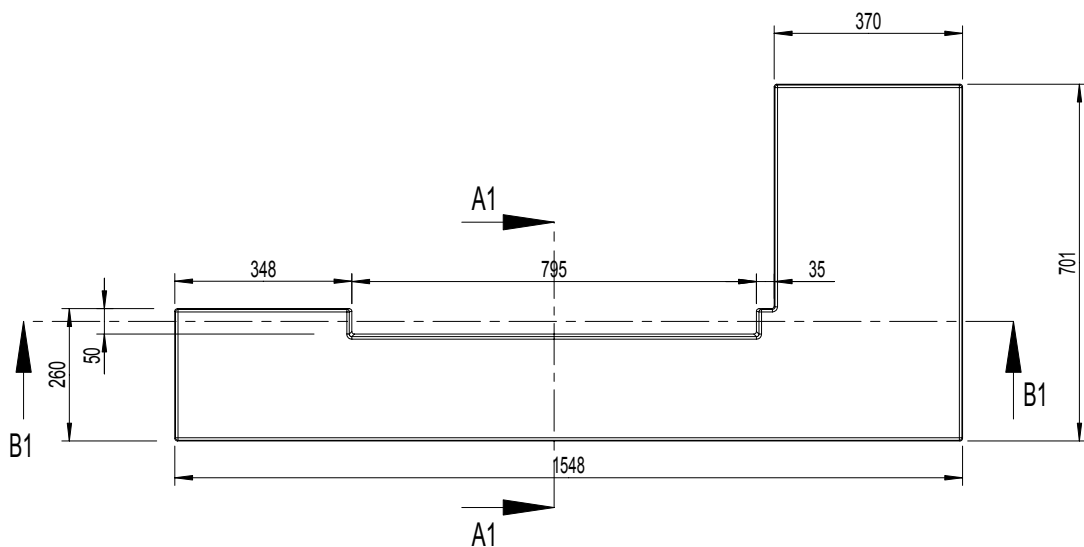
Schutzvermerk nach DIN 34 beachten Weitergabe sowie Vervielfältigung dieser Unterlage, Verwertung und Mitteilung ihres Inhalts sind nicht gestattet, soweit nicht ausdrücklich zugestanden. Mit der Entgegennahme wird bei Zuwiderhandlung der Schadenersatz anerkannt.				Allgemeintol. DIN ISO 2768-m-S		Werkstück -kanten DIN 6784		Maßstab: 1:10		Format: DIN A3	
				Bear. 27.06.2011		Datum 27.06.2011		Name Ostaszewski		Werkstoff: Beton	
Gepr.		Gepr.		Name		Oberfläche: -		Vol.: 24.383 L		Benennung: Feuertisch links Miu	
Freig. x		Freig. x		AUSTROFLAMM GmbH Austroflamm-Platz 1 A-4631 Krenglbach		Zeichnungsnummer: 180005		Index: -		Blatt 1 von 1	
Index		Änderung		Datum		Name		Modelname: 180005 Zng.name: S_180005		AUSTROFLAMM	



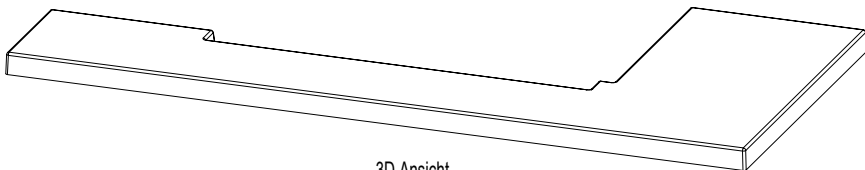
B1-B1



A1-A1



Nur für Muster!
keine Serienfreigabe
29.07.11



3D Ansicht
1:10

Schutzvermerk nach DIN 34 beachten Weitergabe sowie Vervielfältigung dieser Unterlage, Verwertung und Mitteilung ihres Inhalts sind nicht gestattet, soweit nicht ausdrücklich zugestanden. Mit der Entgegennahme wird bei Zuwiderhandlung der Schadenersatz anerkannt.				Allgemeintol. DIN ISO 2768-m-S		Werkstück -kanten DIN 6784		Maßstab: 1:10		Format: DIN A3	
				Bear: 27.06.2011		Datum		Name Ostaszewski		Werkstoff: Beton	
Gepr.		Datum		Name		Oberfläche: -		Vol.: 23.405 L			
Freig. x		Datum		Name		Benennung: Feuertisch rechts Miu		Zeichnungsnummer: 180006		Index: -	
						AUSTROFLAMM GmbH Austroflamm-Platz 1 A-4631 Krenglbach		Blatt 1 von 1			
								Modelname: 180006 Zng.name: S_180006			
Index	Änderung	Datum	Name								