

HMS kpl.

Stila

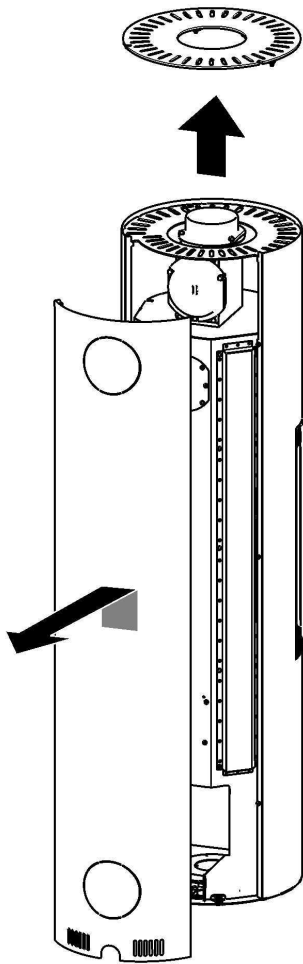
067002

1	1	HMS oben Links	719490	HMS	5.655	16.965
2	1	HMS oben Rechts	719491	HMS	5.655	16.965
3	1	HMS Rückwand	719492	HMS	2.176	7.833
4	1	Auflage unten Rückwand	719494-95	1.0038	0.008	0.062
5	2	Scheibe o.Fase f.M6	718065-91	DIN 125A bl. vz.	0.000	0.001
6	2	Sk-Schraube M6x10	718082-92	DIN 933 sw.vz.	0.001	0.005
7	1	Karoseriescheibe f. M6	718131-92	DIN 9021 sw.vz	0.000	0.003
8	1	SK-Schraube M6x30	718091-92	DIN 933 sw.vz.	0.001	0.009
Pos.	Stk.	Benennung	Zeichnungsnr. ArtikelNr.	Werkstoff	Volumen [dm³]	Masse [kg]

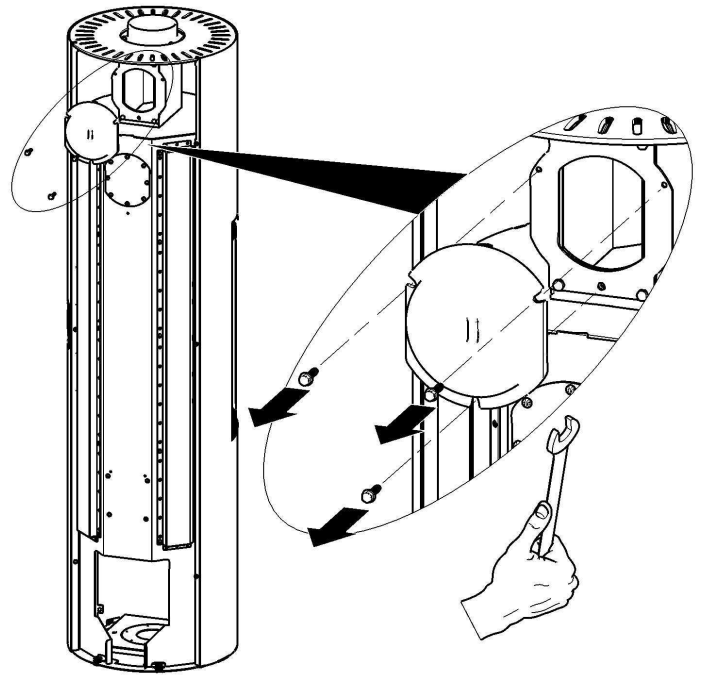
Anleitung: HMS-Montage

Stila

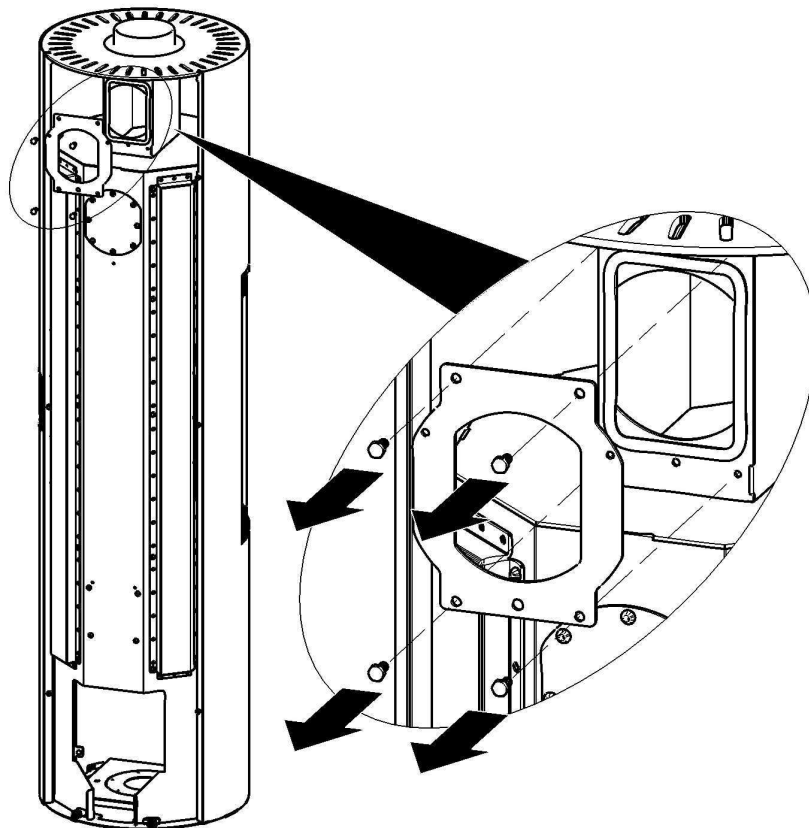
1.)



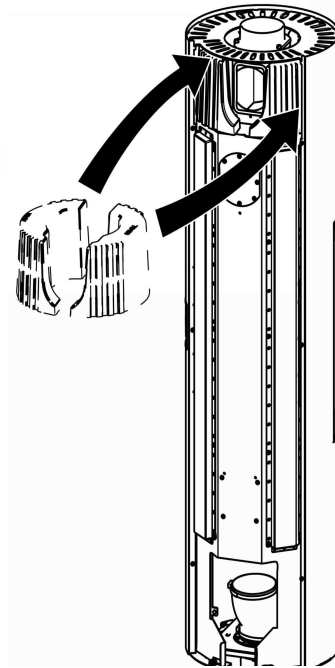
2.)



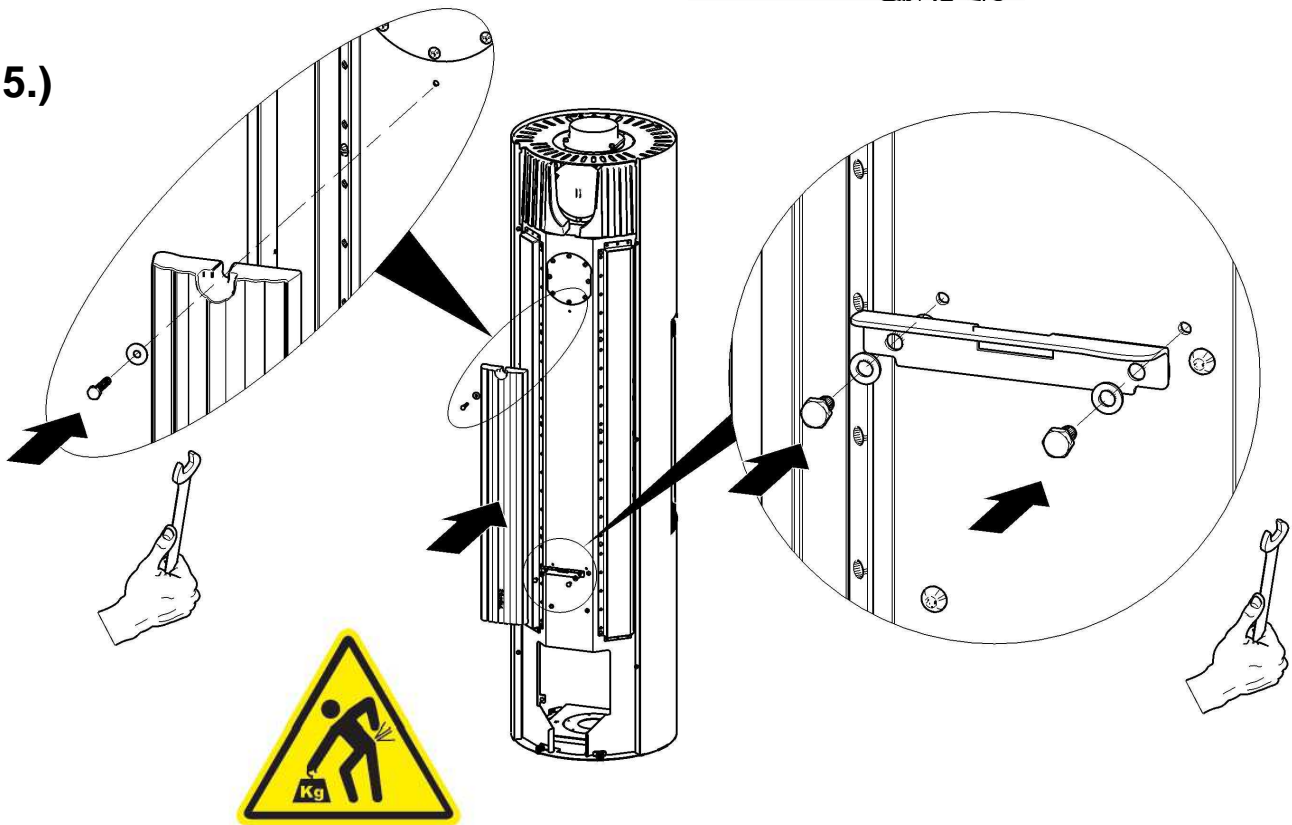
3.)



4.)



5.)



Ausbau in umgekehrter Reihenfolge!

Wir wünschen Ihnen viel Freude mit Ihrem Austroflamm-Qualitätsprodukt!

Ausgabe: 08/2012

Hersteller:

Austroflamm GmbH
Austroflamm-Platz 1
A-4631 Krenglbach

