

Montageanleitung Pallas

Versteifung

715795-29

Positionen gemäß Packliste und zur Montage laut beiliegender Zeichnung:

1 x Pallas Distanzblech	715796
1 x Profilrohr 30 x 20 x 3	715797
2 x ISK-Senkkopfschraube M6x20	718185-92
2 x Sk-Mutter M6	718076-92

Erforderliches Werkzeug:

Inbusschlüssel 4 (nicht im Lieferumfang enthalten)
Bohrer: Ø 9.5 (nicht im Lieferumfang enthalten)

Demontage des Pallas

Entfernen Sie den Pallas Gussdeckel nach oben. Danach wird die Rückwand einige Zentimeter nach oben und dann nach hinten abgehoben. Falls ein HMS System montiert ist, siehe Montageanleitung HMS.

Montage der Versteifung

Bohren Sie die Bohrungen wie in Bild 2. Wenn diese Bohrungen gebohrt sind, dann montieren Sie die Versteifung wie in Bild 3. Achten Sie darauf, dass bei der Montage das Metallblech(mitte) zur Rückwand steht.(Bild 3/4).

Montage des Pallas

In umgekehrter Reihenfolge zusammenbauen wie im Punkt Demontage Pallas.

Montageanleitung

Pallas



Bild 1)

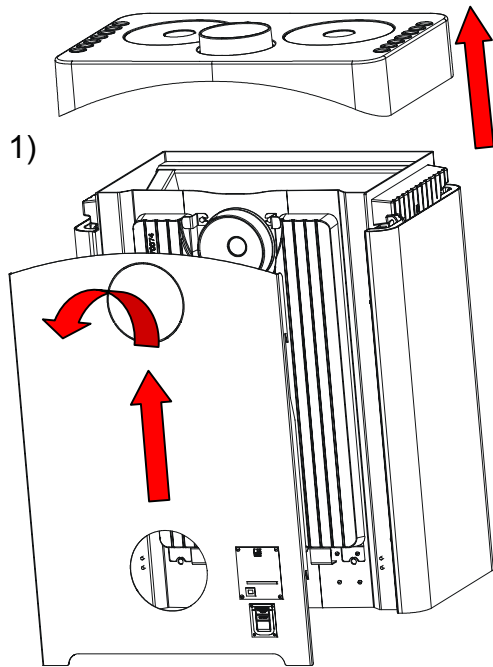


Bild 2)

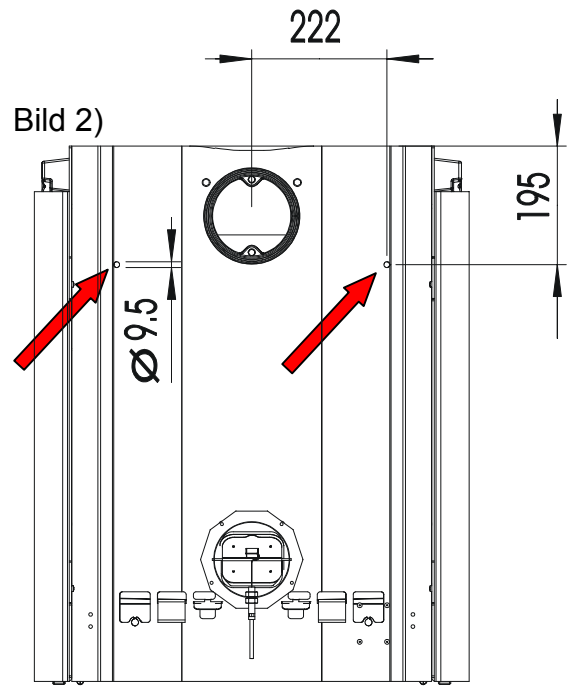


Bild 3)

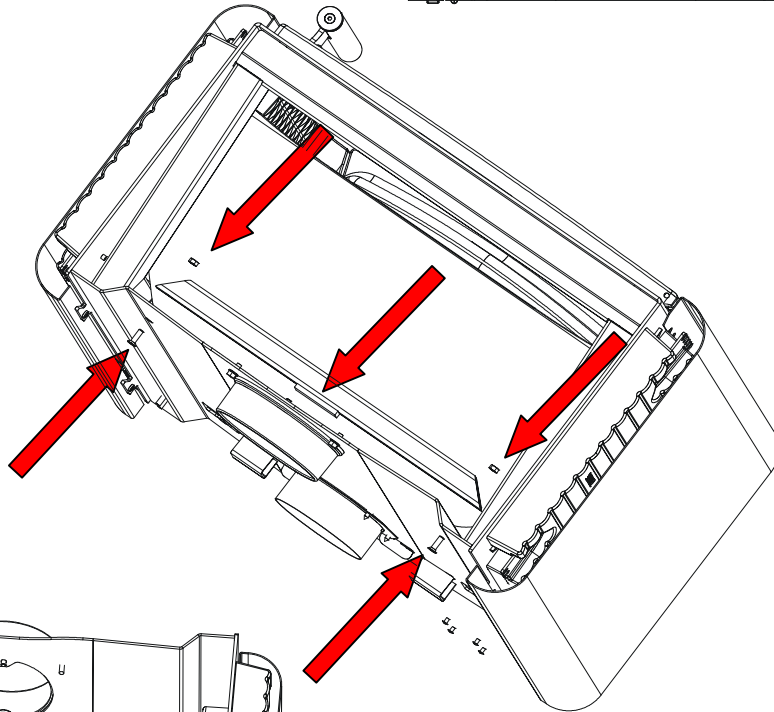


Bild 4)

