

Positionen gemäß Packliste und zur Montage laut beiliegender Zeichnung:

3 Stk HMS-Steine
12 Stk HMS Haltebleche

Erforderliches Werkzeug:

Ratsche mit Sechskantnuß Größe 10 (nicht im Lieferumfang enthalten)
Kreuzschlitzschraubendreher (nicht im Lieferumfang enthalten)

Montage HMS-System

Um das HMS System montieren zu können müssen der Deckel, die Rückwand und die Seitenverkleidungen abgenommen werden. (in dieser Reihenfolge) Die Befestigungspunkte der Seitenteile liegen oberhalb vom Keramott im Feuerraum, im Holzlagerfach und in den Haken zur Rückwandbefestigung. Hängen Sie nun die seitlichen, unteren HMS-Haltebleche in das Gerät ein und stellen Sie die seitlichen HMS-Steine darauf. Diese werden mit 2 Haltewinkel fixiert. Jetzt müssen die beiden seitlichen Stahlverkleidungen wieder montiert werden. Der hintere Stein wird nun so wie die beiden Seitensteine befestigt. Zuerst die unteren Haltebleche einhängen, HMS-Stein darauf stellen und mit den mitgelieferten Haltewinkeln befestigen. Nun kann das Grundgerät in umgekehrter Reihenfolge wieder montiert und angeschlossen werden.

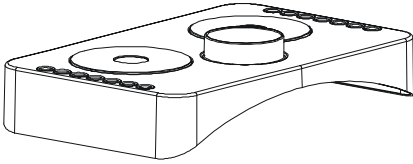
Wir wünschen Ihnen viel Freude mit Ihrem Austroflamm-Qualitätsprodukt !

Montageanleitung

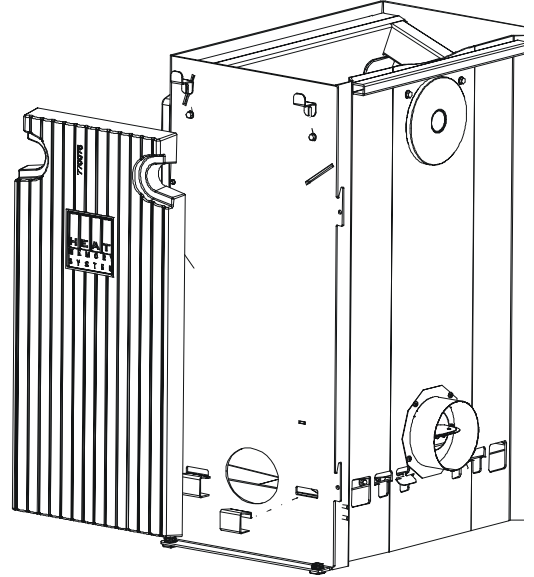
HMS Pallas



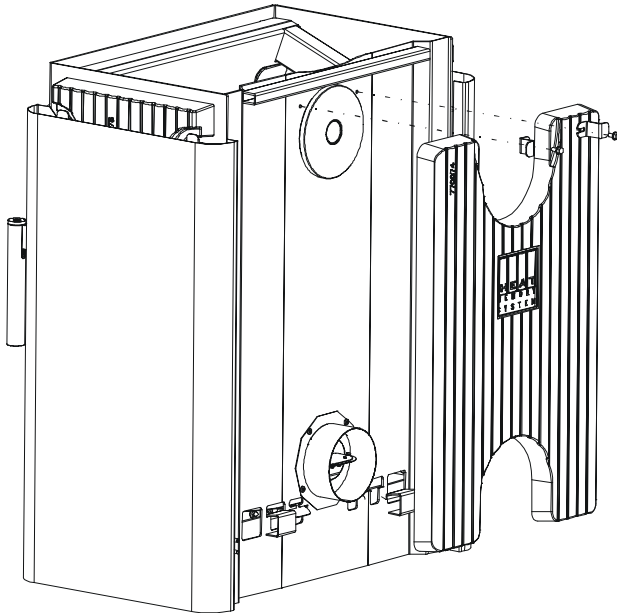
1



2



3



4

