
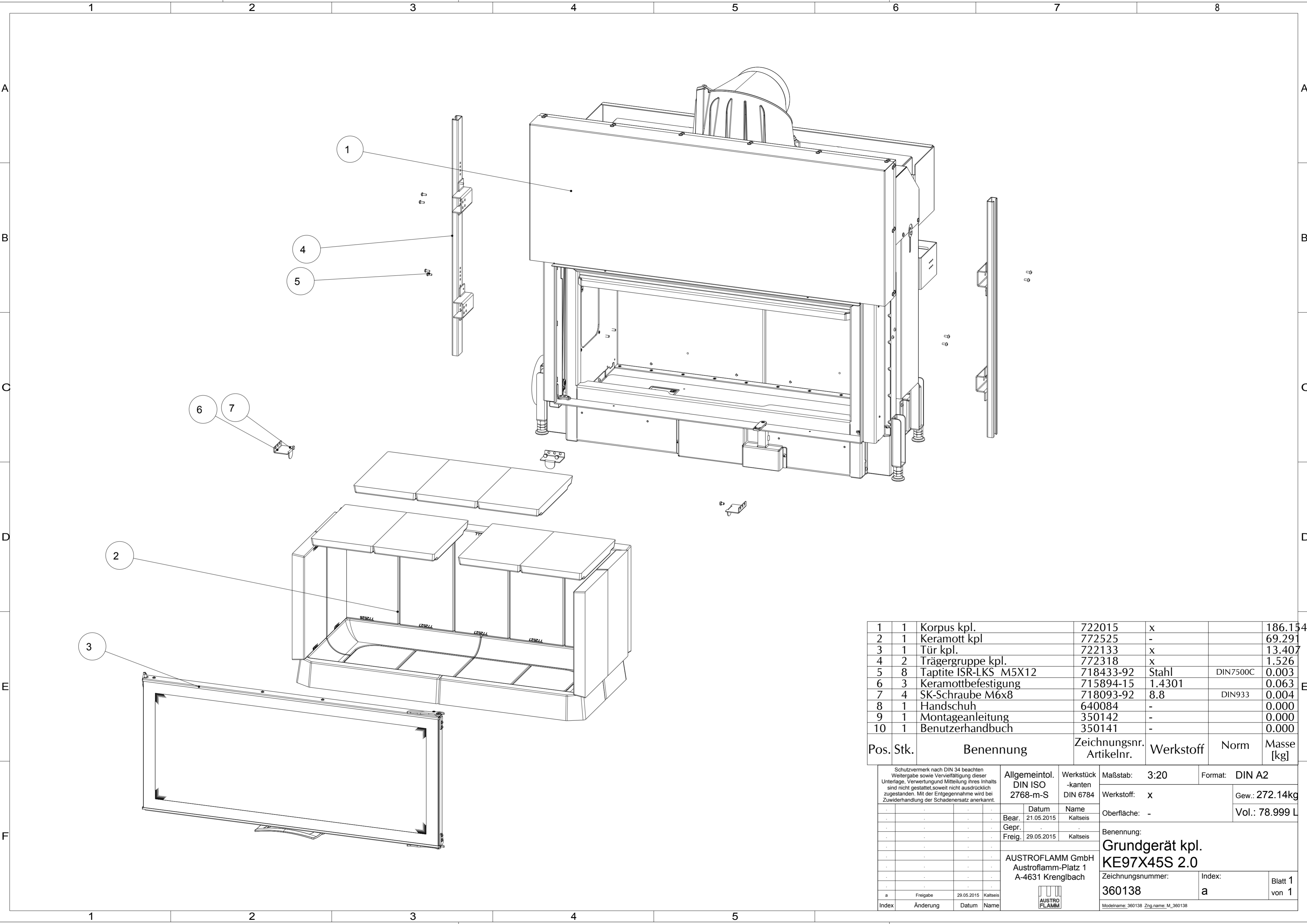


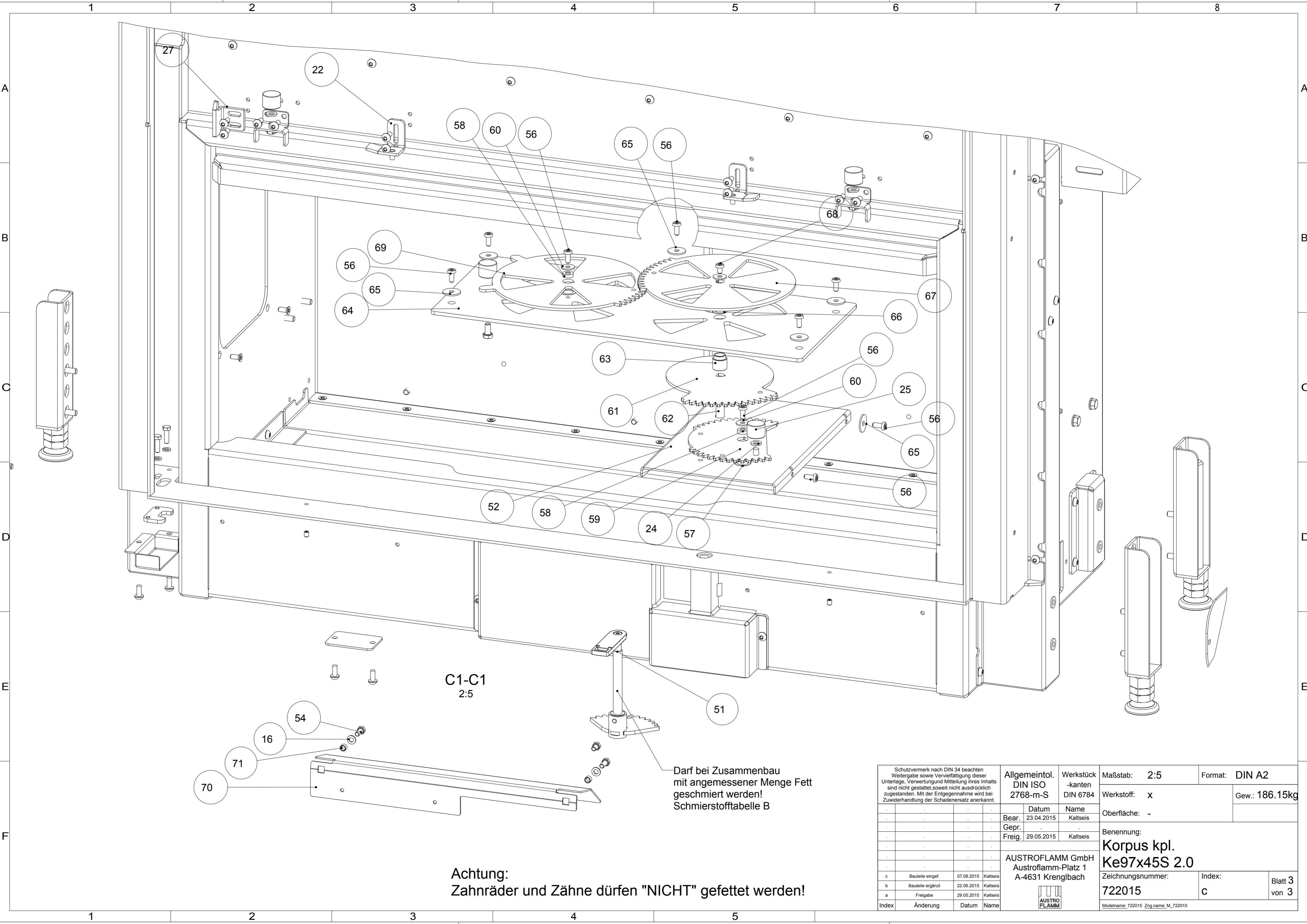
1	1	Grundgerät kpl.	360138	x	272.14
2	1	Designrahmen kpl.	361061-xx	lt. Tabelle	3.21
3	1	Profilrahmen "Schieb" kpl.	361064-xx	lt. Tabelle	3.59
4	1	HMS kpl.	361063	x	84.04
5	1	Scala Tragrahmen lang 150cm	350121	1.0038	4.44
6	1	Aufsatzspeicherset klein kpl.	350144	x	12.44
7	1	Aufsatzspeicherstein	799801	ASM	24.76
8	1	Speicherbox HMS	771420	x	73.25
9	1	KV-Mantel kpl.	361138	x	37.34
Pos.	Stk.	Benennung	Zeichnungsnr. Artikelnr.	Werkstoff	Masse [kg]

Schutzvermerk nach DIN 34 beachten Weitergabe sowie Vervielfältigung dieser Unterlage, Verwertung und Mitteilung ihres Inhalts sind nicht gestattet, soweit nicht ausdrücklich zugestanden. Mit der Entgegennahme wird bei Zuwiderhandlung der Schadenersatz anerkannt.				Allgemeintol. DIN ISO 2768-m-S		Werkstück -kanten DIN 6784		Maßstab: 2:25		Format: DIN A3	
				Datum		Name		Werkstoff: x		Gew.: 515.22kg	
Bear.	17.06.2015	Kaltseis		Oberfläche: -		Benennung: KE97x45S 2.0 Zubehör KE97x45S 2.0					
Gepr.	.	.		.							
Freig.	x	x		.		Zeichnungsnummer: X		Index: -		Blatt 1 von 1	
AUSTROFLAMM GmbH Austroflamm-Platz 1 A-4631 Krenglbach						Zeichnungsnummer: X		Index: -		Blatt 1 von 1	
Index	Änderung	Datum	Name	Modelname: KE97X45S_2_0_ZUBEHOER Zng_name: KE97X45S_2_0_ZUBEHOER							



1	1	Korpus kpl.	722015	x		186.154
2	1	Keramott kpl	772525	-		69.291
3	1	Tür kpl.	722133	x		13.407
4	2	Trägergruppe kpl.	772318	x		1.526
5	8	Taptite ISR-LKS M5X12	718433-92	Stahl	DIN7500C	0.003
6	3	Keramottbefestigung	715894-15	1.4301		0.063
7	4	SK-Schraube M6x8	718093-92	8.8	DIN933	0.004
8	1	Handschuh	640084	-		0.000
9	1	Montageanleitung	350142	-		0.000
10	1	Benutzerhandbuch	350141	-		0.000
Pos.	Stk.	Benennung	Zeichnungsnr. ArtikeInr.	Werkstoff	Norm	Masse [kg]

<small>Schutzvermerk nach DIN 34 beachten Weitergabe sowie Vervielfältigung dieser Unterlage, Verwertung und Mitteilung ihres Inhalts sind nicht gestattet, soweit nicht ausdrücklich zugestanden. Mit der Entgegennahme wird bei Zuwiderhandlung der Schadensersatz anerkannt.</small>		Allgemeintol. DIN ISO 2768-m-S	Werkstück -kanten DIN 6784	Maßstab: 3:20 Werkstoff: x Oberfläche: -	Format: DIN A2 Gew.: 272.14kg Vol.: 78.999 L
		Datum 21.05.2015 Name Kaltseis		Benennung: Grundgerät kpl. KE97X45S 2.0	
		Gepr. 29.05.2015 Name Kaltseis		Zeichnungsnummer: 360138	
		Freigabe 29.05.2015 Name Kaltseis	AUSTROFLAMM GmbH Austroflamm-Platz 1 A-4631 Krenglbach	Index: a	Blatt 1 von 1
Index	Änderung	Datum	Name	Modelname: 360138 Zng.name: M_360138	

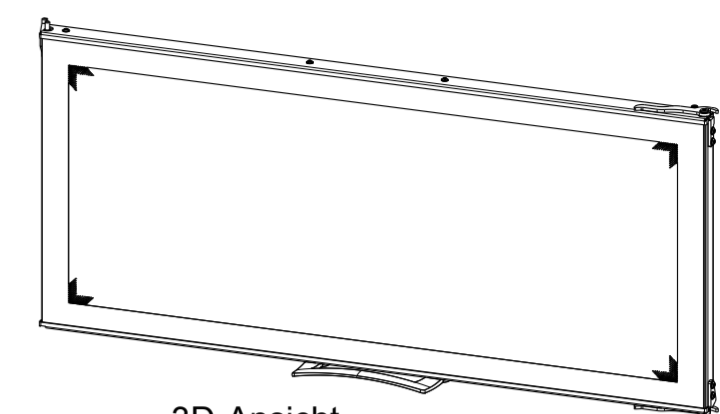
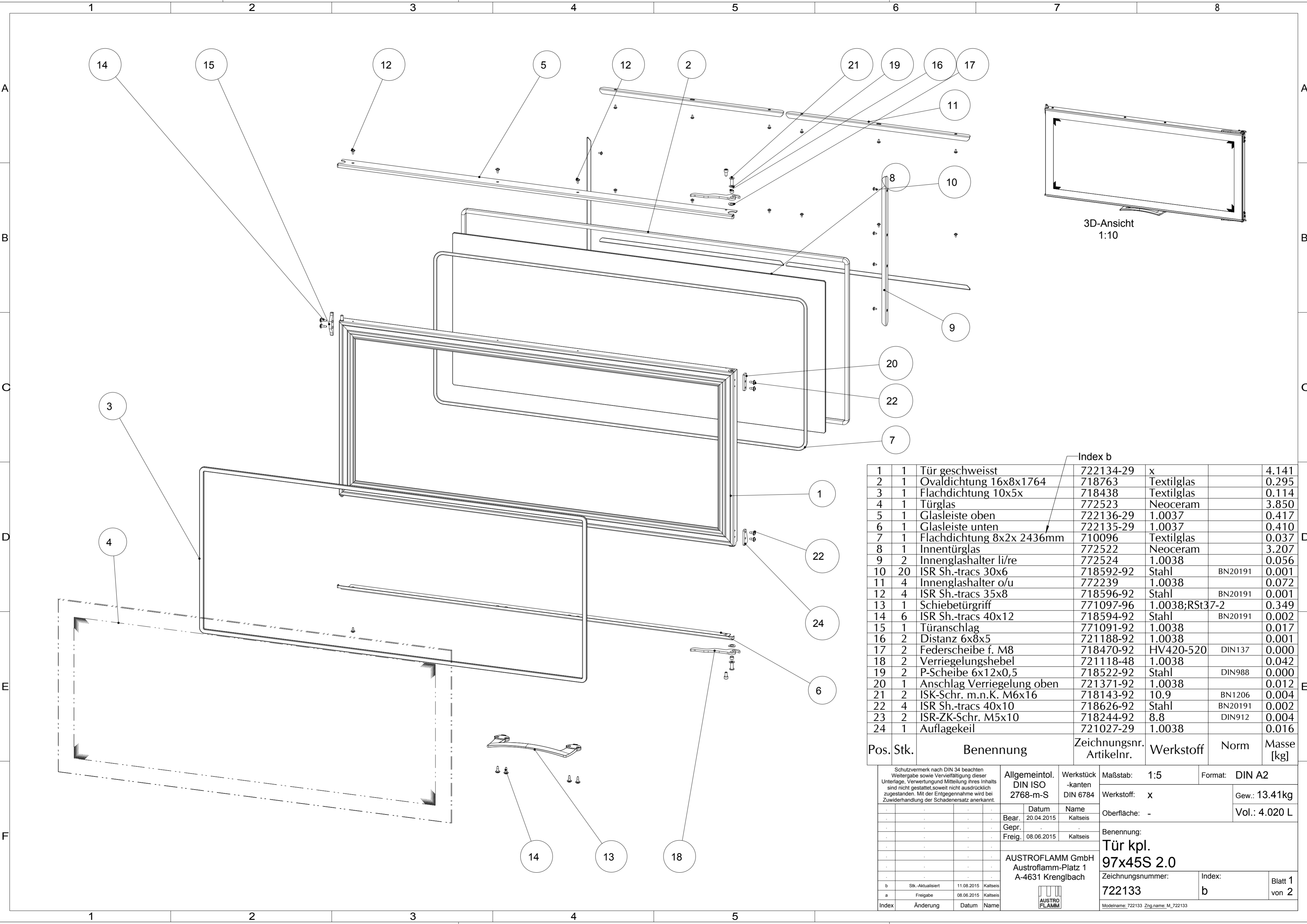


C1-C1
2:5

Darf bei Zusammenbau
mit angemessener Menge Fett
geschmiert werden!
Schmierstofftabelle B

Achtung:
Zahnräder und Zähne dürfen "NICHT" gefettet werden!

Schutzvermerk nach DIN 34 beachten Weitergabe sowie Vervielfältigung dieser Unterlage, Verwertung und Mitteilung ihres Inhalts sind nicht gestattet, soweit nicht ausdrücklich zugestanden. Mit der Entgegennahme wird bei Zuwerdung der Schadensersatz anerkannt.				Allgemeintol. DIN ISO 2768-m-S		Werkstück -kanten DIN 6784		Maßstab: 2:5		Format: DIN A2	
				Bear. 23.04.2015		Name Kaltseis		Werkstoff: x		Gew.: 186.15kg	
				Gepr.				Oberfläche: -			
				Freig. 29.05.2015		Kaltseis		Benennung:			
								Korpus kpl.			
								Ke97x45S 2.0			
								Zeichnungsnummer:		Index:	
								722015		c	
								Blatt 3		von 3	
								AUSTROFLAMM GmbH Austroflamm-Platz 1 A-4631 Krenglbach		Blatt 3 von 3	
Index				Änderung		Datum		Name		AUSTROFLAMM	
										Modelname: 722015 Zng_name_M_722015	



3D-Ansicht
1:10

Pos.	Stk.	Benennung	Zeichnungsnr. Artikelnr.	Werkstoff	Norm	Masse [kg]
1	1	Tür geschweisst	722134-29	x		4.141
2	1	Ovaldichtung 16x8x1764	718763	Textilglas		0.295
3	1	Flachdichtung 10x5x	718438	Textilglas		0.114
4	1	Türglas	772523	Neoceram		3.850
5	1	Glasleiste oben	722136-29	1.0037		0.417
6	1	Glasleiste unten	722135-29	1.0037		0.410
7	1	Flachdichtung 8x2x 2436mm	710096	Textilglas		0.037
8	1	Innentürglas	772522	Neoceram		3.207
9	2	Innenglashalter li/re	772524	1.0038		0.056
10	20	ISR Sh.-tracs 30x6	718592-92	Stahl	BN20191	0.001
11	4	Innenglashalter o/u	772239	1.0038		0.072
12	4	ISR Sh.-tracs 35x8	718596-92	Stahl	BN20191	0.001
13	1	Schiebetürgriff	771097-96	1.0038;RSt37-2		0.349
14	6	ISR Sh.-tracs 40x12	718594-92	Stahl	BN20191	0.002
15	1	Türanschlag	771091-92	1.0038		0.017
16	2	Distanz 6x8x5	721188-92	1.0038		0.001
17	2	Federscheibe f. M8	718470-92	HV420-520	DIN137	0.000
18	2	Verriegelungshebel	721118-48	1.0038		0.042
19	2	P-Scheibe 6x12x0,5	718522-92	Stahl	DIN988	0.000
20	1	Anschlag Verriegelung oben	721371-92	1.0038		0.012
21	2	ISK-Schr. m.n.K. M6x16	718143-92	10.9	BN1206	0.004
22	4	ISR Sh.-tracs 40x10	718626-92	Stahl	BN20191	0.002
23	2	ISR-ZK-Schr. M5x10	718244-92	8.8	DIN912	0.004
24	1	Auflagekeil	721027-29	1.0038		0.016

Schutzvermerk nach DIN 34 beachten
Weitergabe sowie Vervielfältigung dieser
Unterlage, Verwertung und Mitteilung ihres Inhalts
sind nicht gestattet, soweit nicht ausdrücklich
zugestanden. Mit der Entgegennahme wird bei
Zuwerdung der Schadensersatz anerkannt.

Stk.-Aktualisiert	11.08.2015	Kaltseis
Freigabe	08.06.2015	Kaltseis
Index	Änderung	Datum

Allgemeintol.	DIN ISO 2768-m-S
Werkstück-kanten	DIN 6784
Datum	20.04.2015
Name	Kaltseis
Bear.	20.04.2015
Gepr.	
Freig.	08.06.2015
Name	Kaltseis

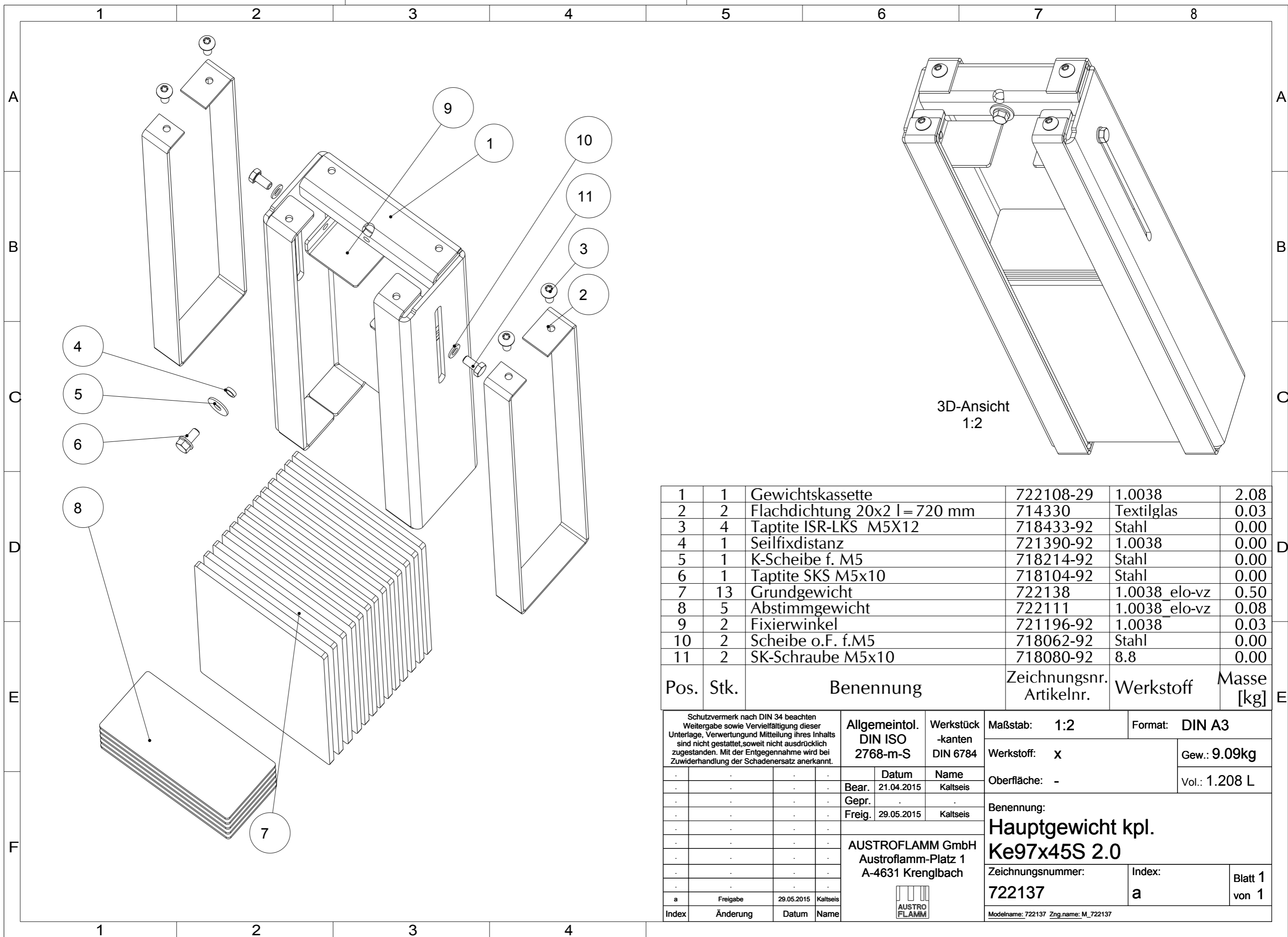
AUSTROFLAMM GmbH
Austroflamm-Platz 1
A-4631 Krenglbach

Maßstab: 1:5
Format: DIN A2
Werkstoff: x
Gew.: 13.41kg
Oberfläche: -
Vol.: 4.020 L

Benennung:
Tür kpl. 97x45S 2.0

Zeichnungsnummer: **722133**
Index: **b**
Blatt 1 von 2

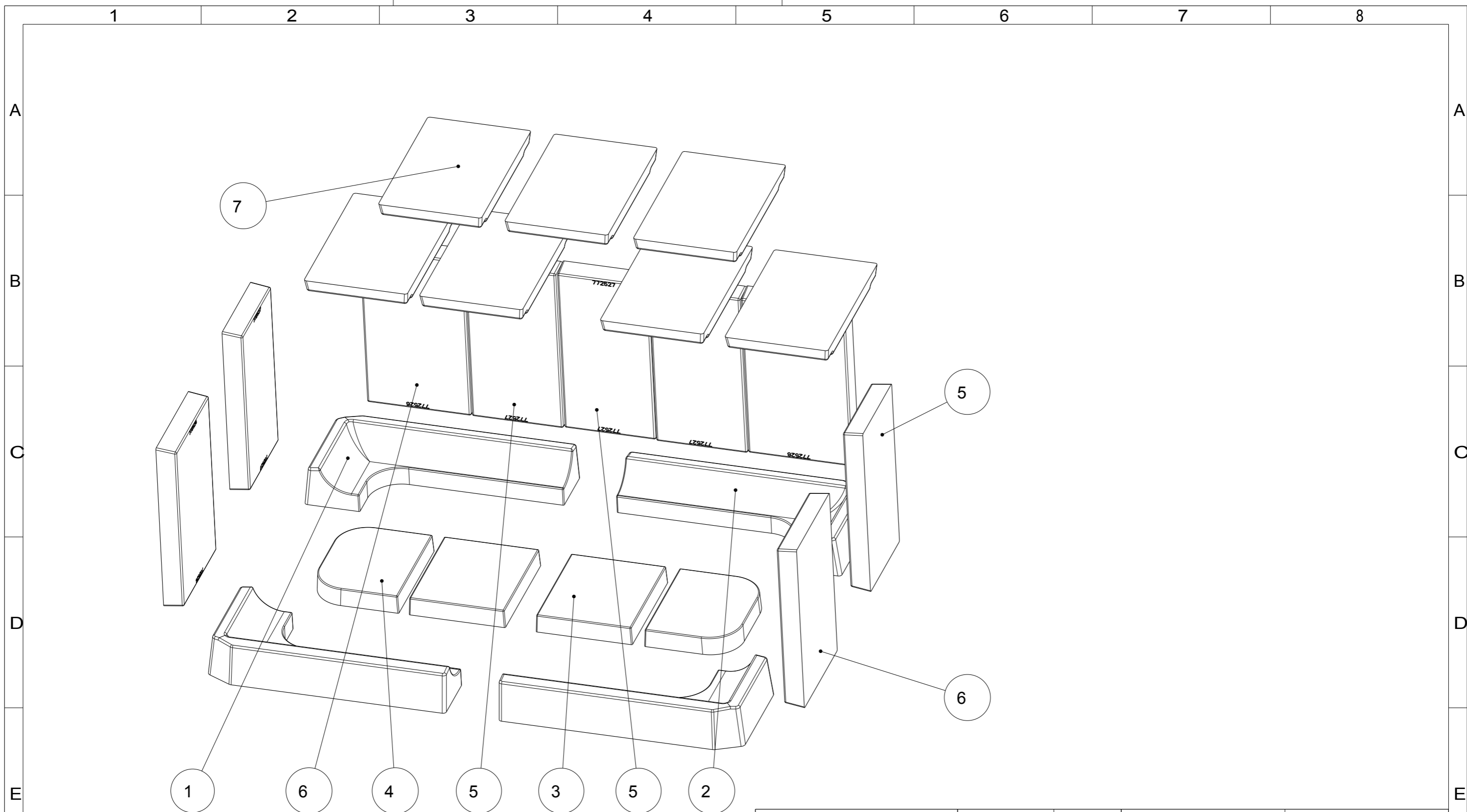
Modelname: 722133 Zng_name_M_722133



1	1	Gewichtskassette	722108-29	1.0038	2.08
2	2	Flachdichtung 20x2 l=720 mm	714330	Textilglas	0.03
3	4	Taptite ISR-LKS M5X12	718433-92	Stahl	0.00
4	1	Seilfixdistanz	721390-92	1.0038	0.00
5	1	K-Scheibe f. M5	718214-92	Stahl	0.00
6	1	Taptite SKS M5x10	718104-92	Stahl	0.00
7	13	Grundgewicht	722138	1.0038_elo-vz	0.50
8	5	Abstimmgewicht	722111	1.0038_elo-vz	0.08
9	2	Fixierwinkel	721196-92	1.0038	0.03
10	2	Scheibe o.F. f.M5	718062-92	Stahl	0.00
11	2	SK-Schraube M5x10	718080-92	8.8	0.00

Pos.	Stk.	Benennung	Zeichnungsnr. Artikelnr.	Werkstoff	Masse [kg]
------	------	-----------	--------------------------	-----------	------------

<small>Schutzvermerk nach DIN 34 beachten Weitergabe sowie Vervielfältigung dieser Unterlage, Verwertung und Mitteilung ihres Inhalts sind nicht gestattet, soweit nicht ausdrücklich zugestanden. Mit der Entgegennahme wird bei Zuwerdung der Schadenersatz anerkannt.</small>				Allgemeintol. DIN ISO 2768-m-S		Werkstück -kanten DIN 6784		Maßstab: 1:2		Format: DIN A3	
				Datum Bear. 21.04.2015 Gepr. Freig. 29.05.2015		Name Kaltseis		Werkstoff: x		Gew.: 9.09kg	
AUSTROFLAMM GmbH Austroflamm-Platz 1 A-4631 Krenglbach				Benennung: Hauptgewicht kpl. Ke97x45S 2.0		Zeichnungsnummer: 722137		Index: a		Blatt 1 von 1	
a Freigabe 29.05.2015 Kaltseis				Index		Änderung		Datum		Name	
<small>Modellname: 722137 Zng.name: M_722137</small>											



Schutzvermerk nach DIN 34 beachten
 Weitergabe sowie Vervielfältigung dieser
 Unterlage, Verwertung und Mitteilung ihres Inhalts
 sind nicht gestattet, soweit nicht ausdrücklich
 zugestanden. Mit der Entgegennahme wird bei
 Zuwiderhandlung der Schadenersatz anerkannt.

Allgemeintol.
 DIN ISO
 2768-m-S

Werkstück
 -kanten
 DIN 6784

Maßstab: 3:20
 Format: DIN A3

Werkstoff: -
 Gew.: 69.29kg

Oberfläche: -

Benennung:
**Keramott kpl
 97x45S**

Zeichnungsnummer:
772525

Index:
C

Blatt 1
 von 1

Index	Änderung	Datum	Name
c	Stk.-Liste aktualisiert	11.08.2015	Kaltseis
b	Zeichnung aktualisiert	08.06.2015	Kaltseis
a	Freigabe	29.09.2011	Kurzmann

Datum	Name
Bear. 06.08.2011	Kurzmann
Gepr.	
Freig. 29.09.2011	Kurzmann

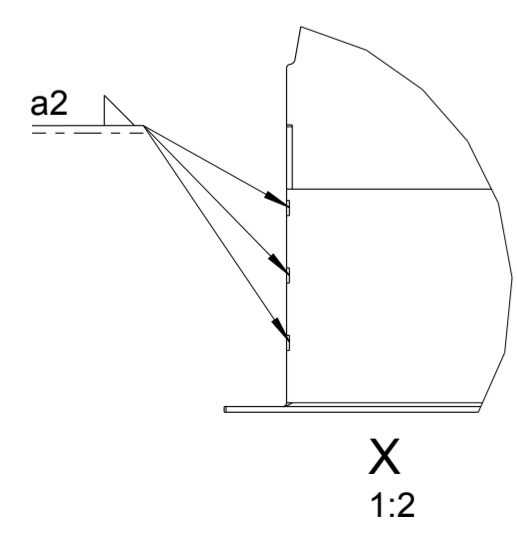
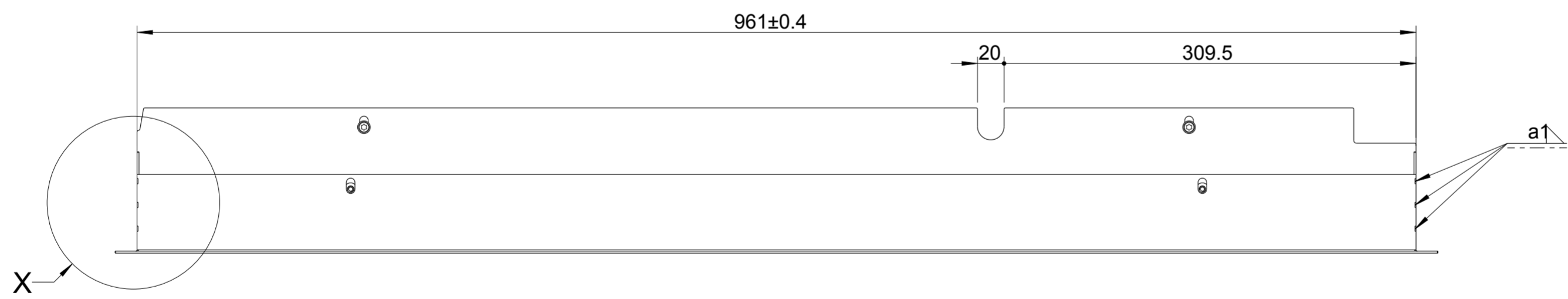
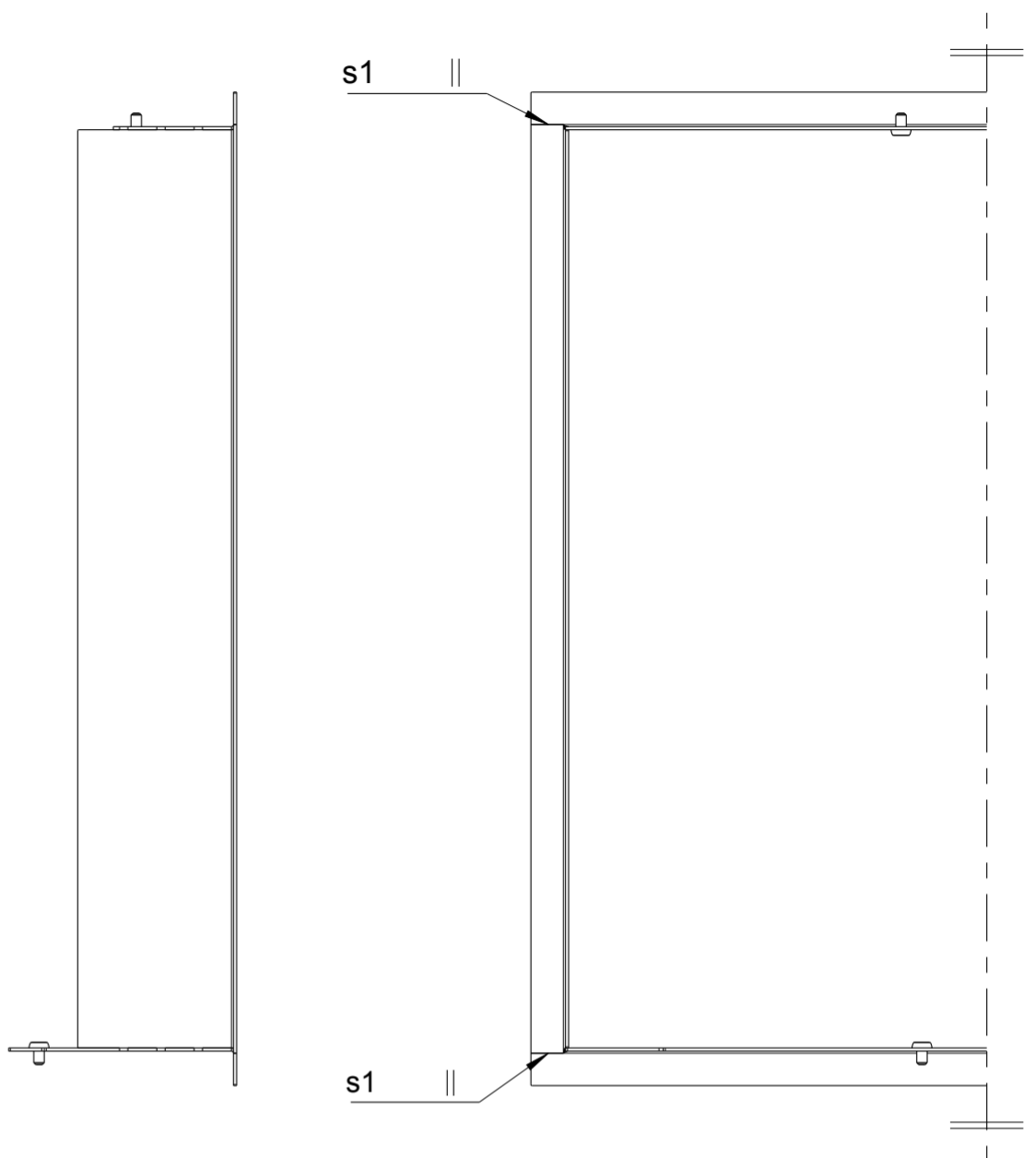
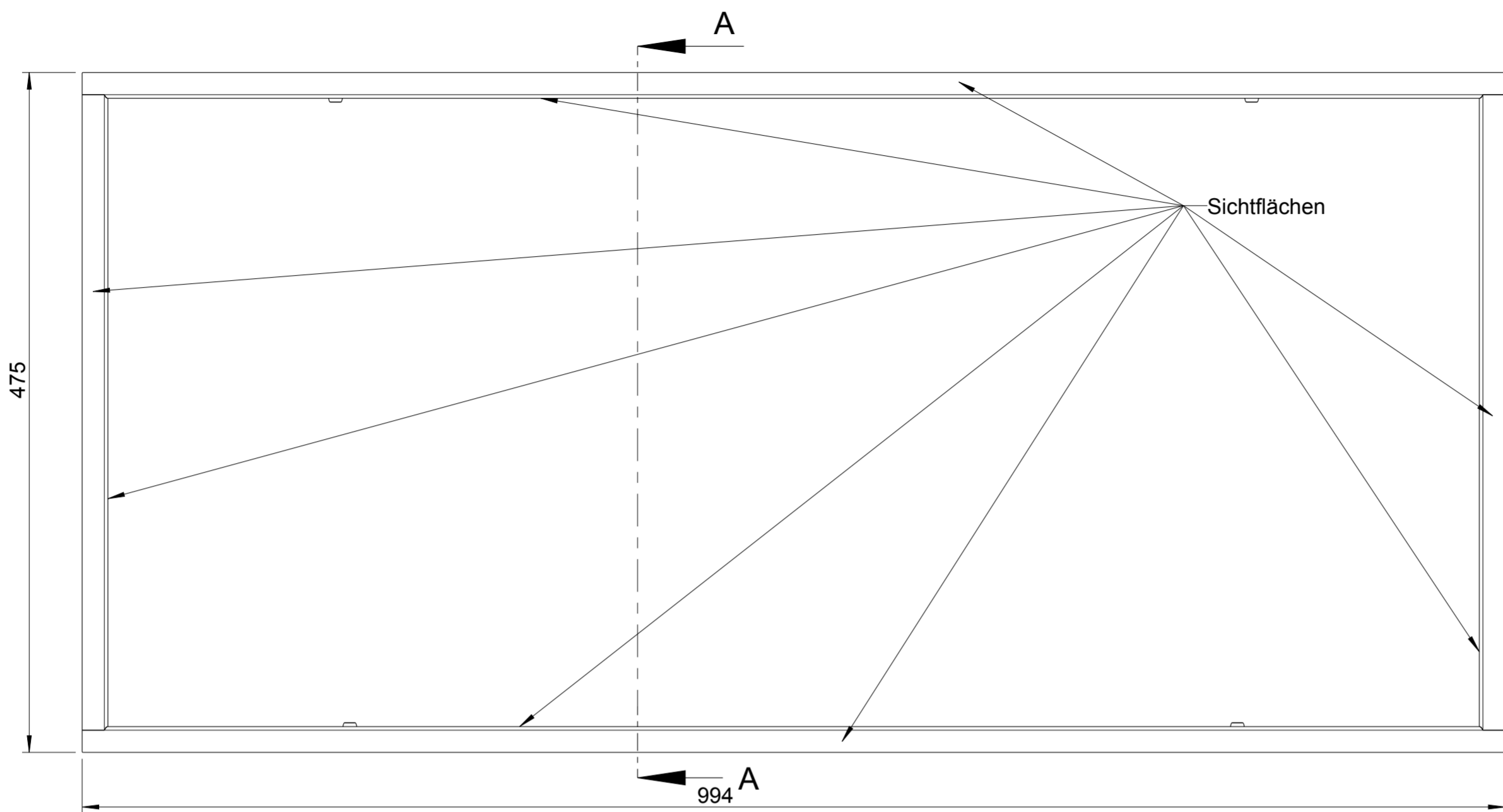
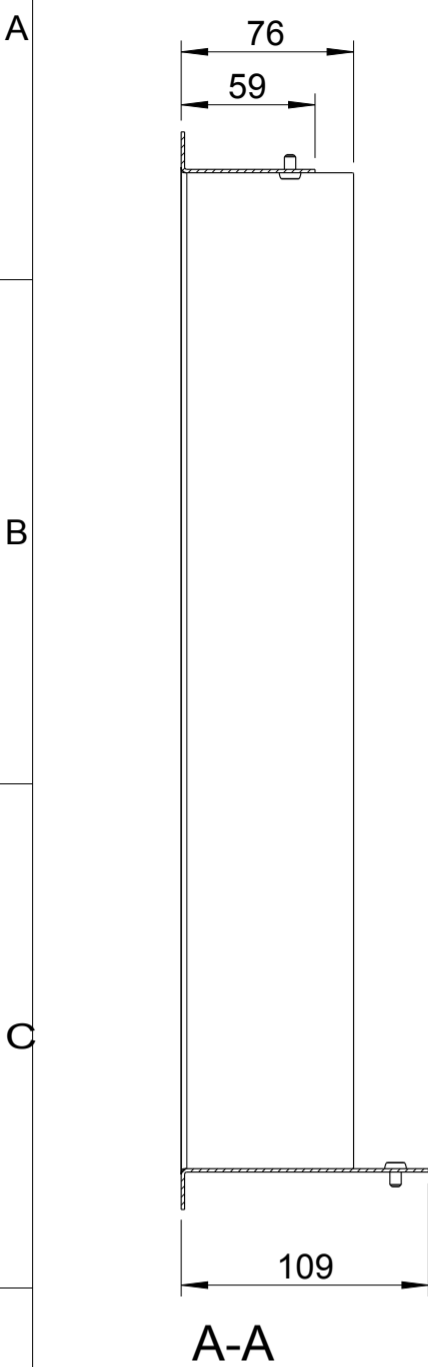
AUSTROFLAMM GmbH
 Austroflamm-Platz 1
 A-4631 Krenglbach



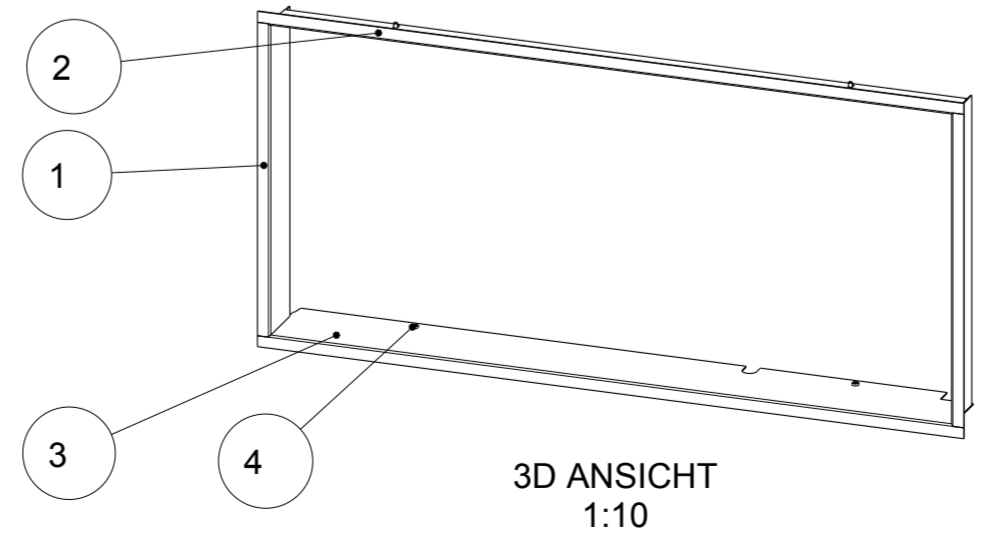
Pos.	Stk.	Bennenung	Zeichnungsnr. Artikelnr.	Werkstoff	Volumen [dm ³]	Masse [kg]
1	2	Keramott 1 unten	772213	Keralith(KK)	3.008	4.513
2	2	Keramott 2 unten	772215	Keralith(KK)	3.008	4.513
3	2	Keramott Mittelstein 1	772217	Keralith(KM)	1.337	2.073
4	2	Keramott Mittelstein 2	715922	Keralith(KM)	1.194	1.851
5	5	Keramott Rückwand	772527	Keralith(KK)	2.185	3.278
6	4	Keramott seitlich	772526	Keralith(KK)	2.489	3.734
7	7	Keramott Umlenkung (195)	715880	Keramott(KL)	1.759	1.724

1 2 3 4

1	2	3	4	5	6	7	8
Variantenname	771281	771282	771283	ISO7380_M5X8_SW_VZ	OBERFLAECHE	ZEICHNUNGSNUMMER	
361061_29	772254_29	772536_29	772255_29	ISO7380_M5X8_SW_VZ	lackiert	361061-29	
361061_18	772254_18	772536_18	772255_18	ISO7380_M5X8_A2	geschliffen K220	361061-18	



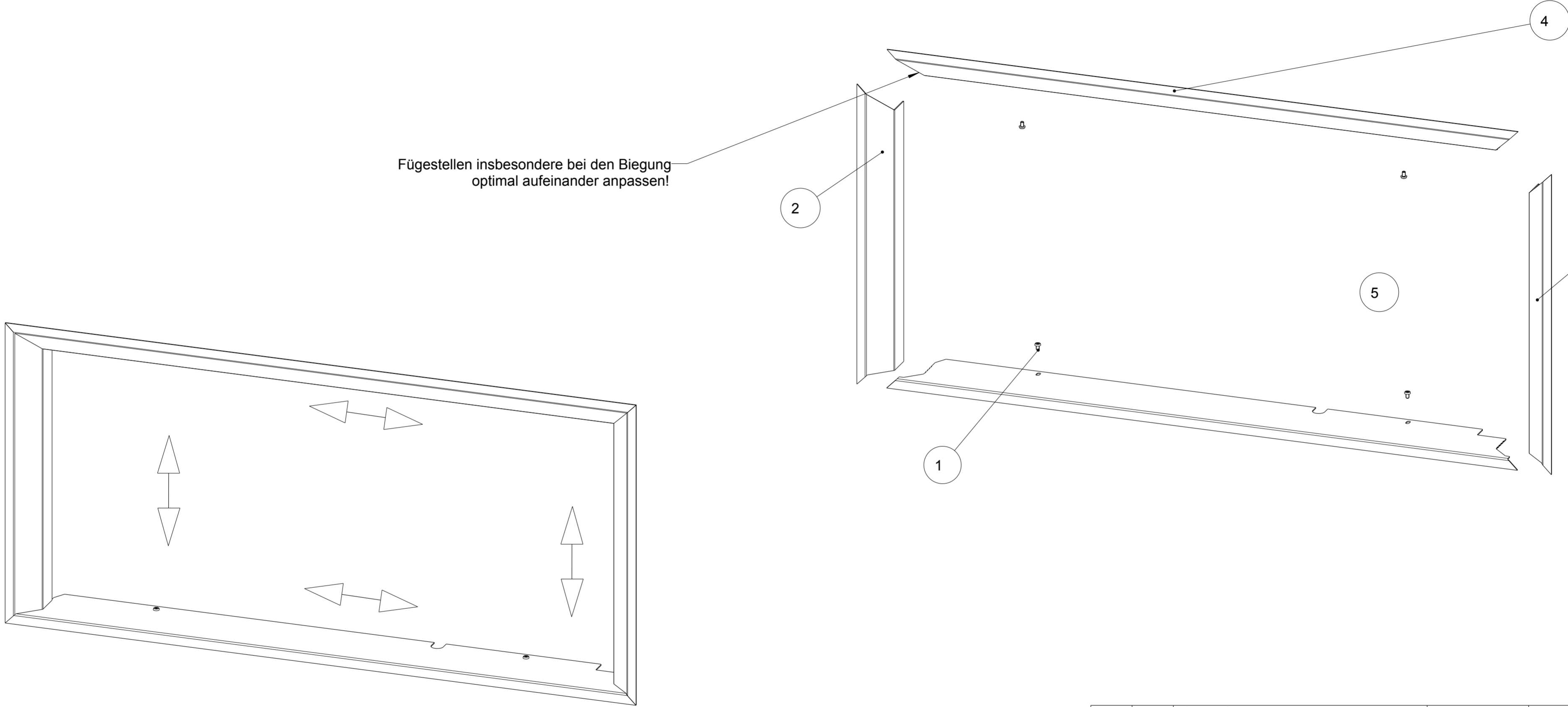
ACHTUNG:
 Teile sauber zusammengefügt.
 Vorspringende Schweißnähte wegschleifen.
 Allfällige Verfärbung bei Edelstahl im Sichtbereich in Schleifrichtung wegschleifen.
 4 Schrauben (Pos. 4) entsprechend der Oberfläche lt. Variantentabelle beipacken.



3D ANSICHT
1:10

1	2	Designrahmen links/rechts	772536-xx	1.0038	0.48
2	1	Designrahmen oben	772254-xx	1.0038	0.85
3	1	Designrahmen unten	772255-xx	1.0038	1.40
4	4	ISK LKS M5x8	718561-92	10.9	0.00
Pos.	Stk.	Benennung	Zeichnungsnr. Artikelnr.	Werkstoff	Masse [kg]
Schutzvermerk nach DIN 34 beachten Weitergabe sowie Vervielfältigung dieser Unterlage, Verwertung und Mitteilung ihres Inhalts sind nicht gestattet, soweit nicht ausdrücklich zugestanden. Mit der Entgegennahme wird bei Zuwiderhandlung der Schadenersatz anerkannt.		Allgemeintol. DIN ISO 2768-m-S	Werkstück -kanten DIN 6784	Maßstab: 3:10	Format: DIN A2
		Bear. 22.09.2011	Name Kurzmann	Werkstoff: lt. Tabelle	Gew.: 3.21kg
		Gepr.	Kurzmann	Oberfläche: lt. Tabelle	
		Freig. 12.12.2011	Kurzmann	Benennung: Designrahmen kpl. 97x45S	
c	Zeichnung aktualisiert	10.06.2015	Kaltseis	Zeichnungsnummer: 361061-xx	Index: C
b	Bauteil anpassung	05.12.2014	Kaltseis	Blatt 1 von 1	
a	Freigabe	12.12.2011	Kurzmann		
Index	Änderung	Datum	Name	AUSTROFLAMM GmbH Austroflamm-Platz 1 A-4631 Krenglbach	
Modellname: 361061 Zng.name: M_361061					

1		2		3		4		5		6		7		8	
Modellname: Profilrahmen "Schieb" kpl.															
Variantenname		772280		772281		772282		772283		ISO7380_M5X8_SW_VØBERFLAECHE		WERKSTOFFZEICHNUNGSNUMMER			
361064_18		772284		772285		772537_18		772538_18		ISO7380_M5X8_A2		K220 geschliffen		361064-18	
361064_29		772284		772285		772537_29		772538_29		ISO7380_M5X8_SW_VZ		lackiert		361064-29	

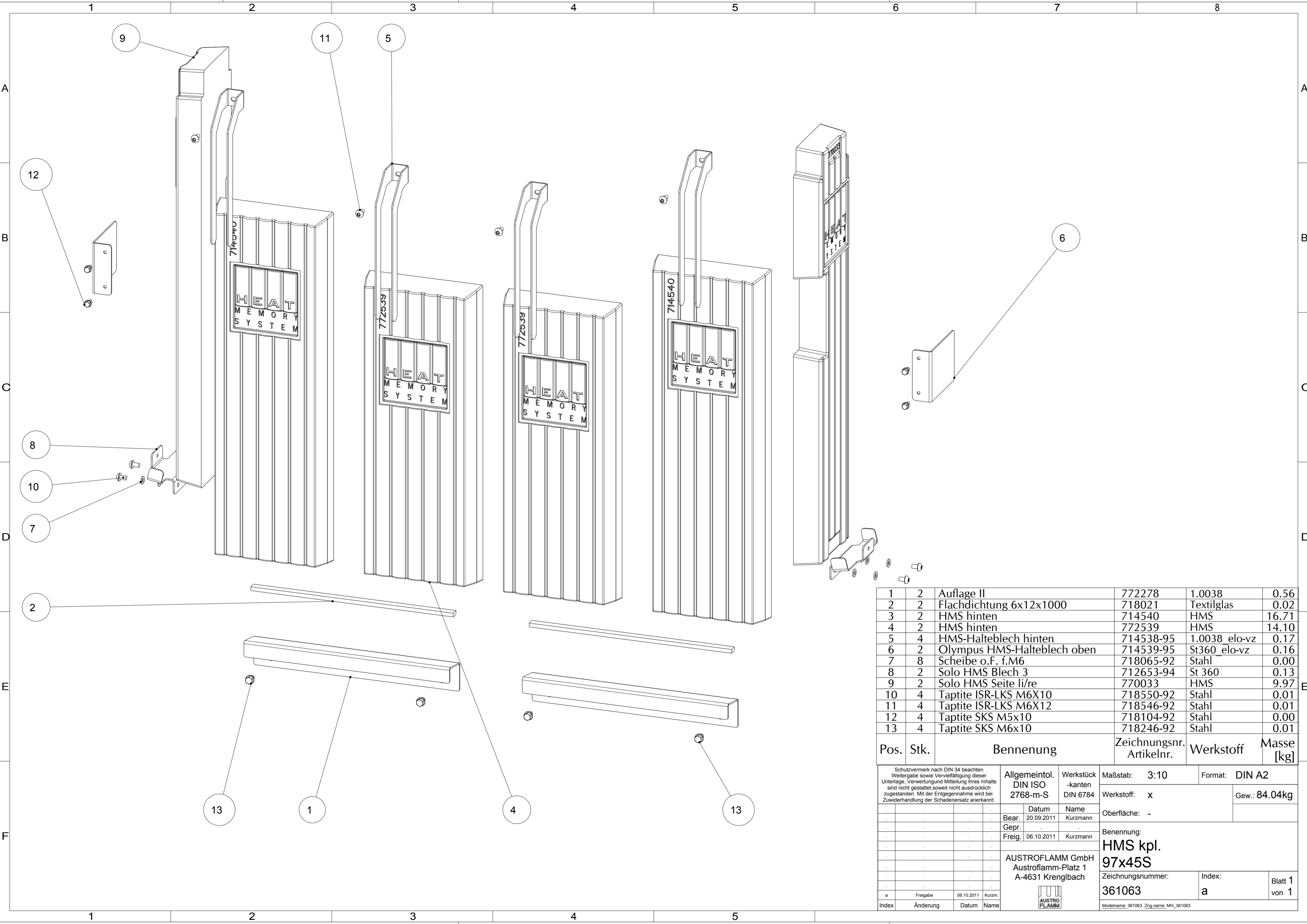


Fügestellen insbesondere bei den Biegung optimal aufeinander anpassen!

Sichtflächen bei Variante Edelstahl geschliffen und sauber gereinigt. Kanten gratfrei! (Ohne Schutzfolie ausliefern)

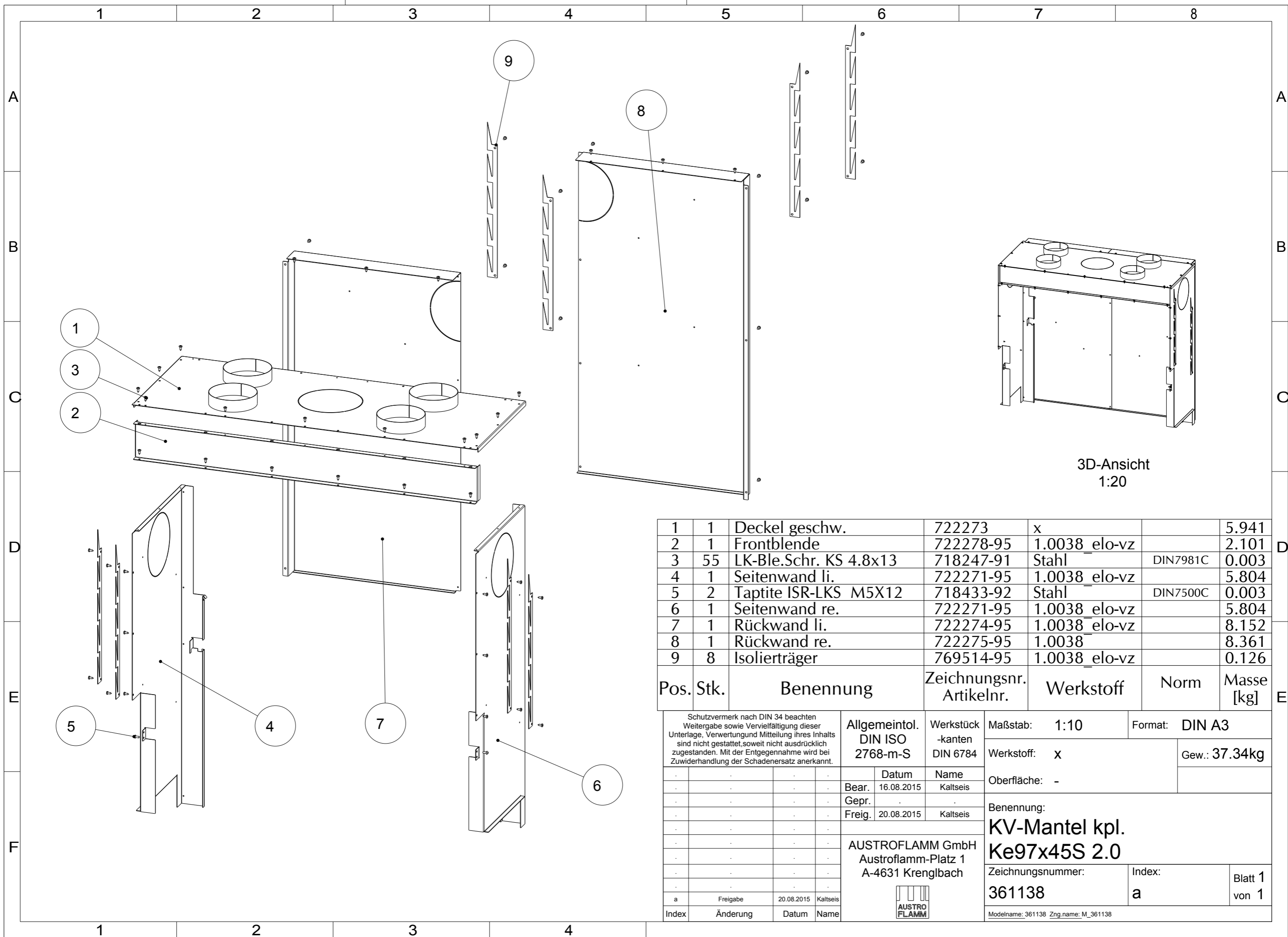
1	4	ISK LKS M5x8	718561-92	10.9	0.00
2	1	Profilrahmen groß links	772537-xx	lt.Tabelle	0.57
3	1	Profilrahmen groß rechts	772538-xx	-	0.57
4	1	Profilrahmen oben	772284-xx	1.0038	1.03
5	1	Profilrahmen unten	772285-xx	1.0038	1.42
Pos.	Stk.	Benennung	Zeichnungsnr. ArtikeInr.	Werkstoff	Masse [kg]
Schutzvermerk nach DIN 34 beachten Weitergabe sowie Vervielfältigung dieser Unterlage, Verwertung und Mitteilung ihres Inhalts sind nicht gestattet, soweit nicht ausdrücklich zugestanden. Mit der Entgegennahme wird bei Zuwiderhandlung der Schadenersatz anerkannt.		Allgemeintol. DIN ISO 2768-m-S	Werkstück -kanten DIN 6784	Maßstab: 1:5	Format: DIN A2
		Bear. 22.09.2011	Datum Name Kurzmann	Werkstoff: lt. Tabelle	Gew.: 3.59kg
		Gepr.	Name Kurzmann	Oberfläche: lt. Tabelle	
		Freig. 02.11.2011	Name Kurzmann	Benennung: Profilrahmen "Schieb" kpl. 97x45S	
		AUSTROFLAMM GmbH Austroflamm-Platz 1 A-4631 Krenglbach		Zeichnungsnummer: 361064-xx	Index: a
a	Freigabe	02.11.2011	Kurzmann	Blatt 1 von 2	
Index	Änderung	Datum	Name	Modellname: 361064 Zng.name: M_361064	





Pos.	Stk.	Benennung	Zeichnungsnr. ArtikeInr.	Werkstoff	Masse [kg]
1	2	Auflage II	772278	1.0038	0.56
2	2	Flachdichtung 6x12x1000	718021	Textilglas	0.02
3	2	HMS hinten	714540	HMS	16.71
4	2	HMS hinten	772539	HMS	14.10
5	4	HMS-Halteblech hinten	714538-95	1.0038 elo-vz	0.17
6	2	Olympus HMS-Halteblech oben	714539-95	St360 elo-vz	0.16
7	8	Scheibe o.F. f.M6	718065-92	Stahl	0.00
8	2	Solo HMS Blech 3	712653-94	St 360	0.13
9	2	Solo HMS Seite li/re	770033	HMS	9.97
10	4	Taptite ISR-LKS M6X10	718550-92	Stahl	0.01
11	4	Taptite ISR-LKS M6X12	718546-92	Stahl	0.01
12	4	Taptite SKS M5x10	718104-92	Stahl	0.00
13	4	Taptite SKS M6x10	718246-92	Stahl	0.01

Pos.	Stk.	Benennung	Zeichnungsnr. ArtikeInr.	Werkstoff	Masse [kg]								
<small>Schutzvermerk nach DIN 34 beachten Weitergabe sowie Vervielfältigung dieser Unterlage, Verwertung und Mitteilung ihres Inhalts sind nicht gestattet, soweit nicht ausdrücklich zugestanden. Mit der Entgegennahme wird bei Zu widerhandlung der Schadenersatz anerkannt.</small>		Allgemeintol. DIN ISO 2768-m-S	Werkstück -kanten DIN 6784	Maßstab: 3:10 Werkstoff: x Oberfläche: -	Format: DIN A2 Gew.: 84.04kg								
<table border="1"> <tr> <th>Datum</th> <th>Name</th> </tr> <tr> <td>Bear. 20.09.2011</td> <td>Kurzmann</td> </tr> <tr> <td>Gepr.</td> <td></td> </tr> <tr> <td>Freig. 06.10.2011</td> <td>Kurzmann</td> </tr> </table>		Datum	Name	Bear. 20.09.2011	Kurzmann	Gepr.		Freig. 06.10.2011	Kurzmann	Benennung: HMS kpl. 97x45S			
Datum	Name												
Bear. 20.09.2011	Kurzmann												
Gepr.													
Freig. 06.10.2011	Kurzmann												
<table border="1"> <tr> <th>Freigabe</th> <th>Datum</th> <th>Kurzmann</th> </tr> <tr> <td>a</td> <td>06.10.2011</td> <td>Kurzmann</td> </tr> </table>		Freigabe	Datum	Kurzmann	a	06.10.2011	Kurzmann	AUSTROFLAMM GmbH Austroflamm-Platz 1 A-4631 Krenglbach		Zeichnungsnummer: 361063	Index: a		
Freigabe	Datum	Kurzmann											
a	06.10.2011	Kurzmann											
<table border="1"> <tr> <th>Index</th> <th>Änderung</th> <th>Datum</th> <th>Name</th> </tr> <tr> <td></td> <td></td> <td></td> <td></td> </tr> </table>		Index	Änderung	Datum	Name							Blatt 1 von 1	
Index	Änderung	Datum	Name										
<small>Modellname: 361063 Zng_name_MH_361063</small>													



3D-Ansicht
1:20

1	1	Deckel geschw.	722273	x		5.941
2	1	Frontblende	722278-95	1.0038_elo-vz		2.101
3	55	LK-Ble.Schr. KS 4.8x13	718247-91	Stahl	DIN7981C	0.003
4	1	Seitenwand li.	722271-95	1.0038_elo-vz		5.804
5	2	Taptite ISR-LKS M5X12	718433-92	Stahl	DIN7500C	0.003
6	1	Seitenwand re.	722271-95	1.0038_elo-vz		5.804
7	1	Rückwand li.	722274-95	1.0038_elo-vz		8.152
8	1	Rückwand re.	722275-95	1.0038		8.361
9	8	Isolierträger	769514-95	1.0038_elo-vz		0.126

Pos.	Stk.	Benennung	Zeichnungsnr. Artikelnr.	Werkstoff	Norm	Masse [kg]
<small>Schutzvermerk nach DIN 34 beachten Weitergabe sowie Vervielfältigung dieser Unterlage, Verwertung und Mitteilung ihres Inhalts sind nicht gestattet, soweit nicht ausdrücklich zugestanden. Mit der Entgegennahme wird bei Zuwiderhandlung der Schadenersatz anerkannt.</small>						
			Allgemeintol. DIN ISO 2768-m-S	Werkstück -kanten DIN 6784	Maßstab: 1:10	Format: DIN A3
				Werkstoff: x	Gew.: 37.34kg	
				Oberfläche: -		
				Benennung: KV-Mantel kpl. Ke97x45S 2.0		
				Zeichnungsnummer: 361138		Index: a
				Blatt 1 von 1		
<small>Modellname: 361138 Zng.name: M_361138</small>						

				Datum	Name
Bear.	16.08.2015			Kaltseis	
Gepr.					
Freig.	20.08.2015			Kaltseis	
AUSTROFLAMM GmbH Austroflamm-Platz 1 A-4631 Krenglbach					
a	Freigabe	20.08.2015	Kaltseis		
Index	Änderung	Datum	Name		

