

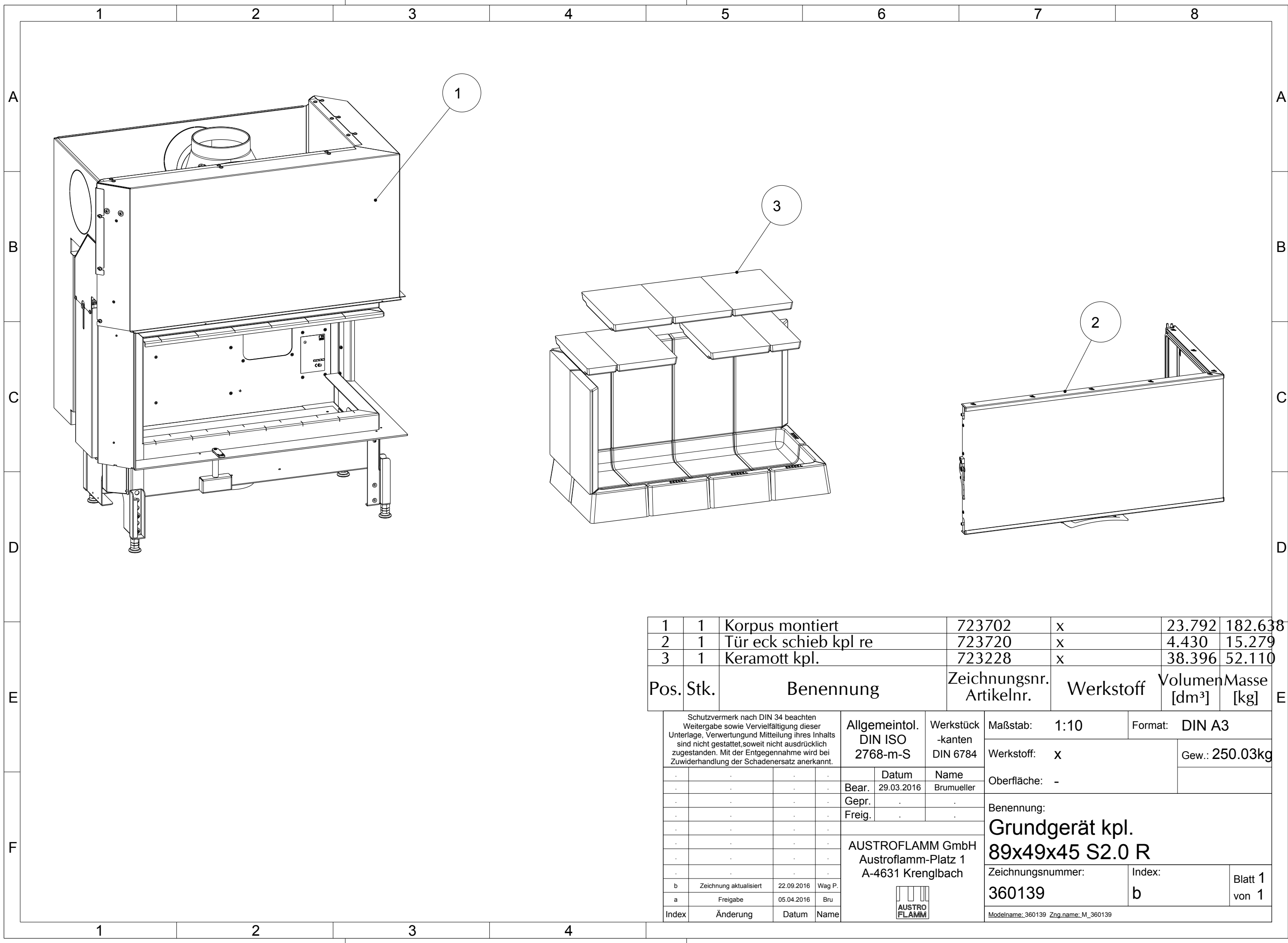
Bei 89x49x45 S2.0 R ist die Speicherbox klein nicht mit dem KV Mantel kombinierbar!

Pos.	Stk.	Benennung	Zeichnungsnr. Artikelnr.	Werkstoff	Volumen [dm ³]	Masse [kg]
1	1	Grundgerät kpl.	360139	x	66.618	250.027
2	1	KV Mantel kpl.	361157-95	x	2.900	22.763
3	1	Designrahmen kpl.	361148-xx	laut Bestellung	0.619	4.863
4	1	Tragrahmen kpl.	358060	-	0.870	6.826
5	1	Speicherbox klein	361160	x	16.809	51.072
6	1	HMS kpl.	361162	x	14.567	43.928

Schutzvermerk nach DIN 34 beachten Weitergabe sowie Vervielfältigung dieser Unterlage, Verwertung und Mitteilung ihres Inhalts sind nicht gestattet, soweit nicht ausdrücklich zugestanden. Mit der Entgegennahme wird bei Zuwiderhandlung der Schadenersatz anerkannt.				Allgemeintol. DIN ISO 2768-m-S		Werkstück -kanten DIN 6784		Maßstab: 2:25		Format: DIN A3	
				Datum		Name		Werkstoff: x		Gew.: 379.48kg	
				Bear.		Gepr.		Freig.		Oberfläche: -	
				Index		Änderung		Datum		Name	
AUSTROFLAMM GmbH Austroflamm-Platz 1 A-4631 Krenglbach						Benennung: Zubehör 89x49x45 S2.0R					
						Zeichnungsnummer: x		Index: -		Blatt 1 von 1	
Modelname: ZUBEHOER_89X49X45_S2_0_RE Zng.name: M_ZUBEHOER_89X49X45S_2_0_R											

F

1 2 3 4



1	1	Korpus montiert	723702	x	23.792	182.638
2	1	Tür eck schieb kpl re	723720	x	4.430	15.279
3	1	Keramott kpl.	723228	x	38.396	52.110
Pos.	Stk.	Benennung	Zeichnungsnr. Artikelnr.	Werkstoff	Volumen [dm ³]	Masse [kg]

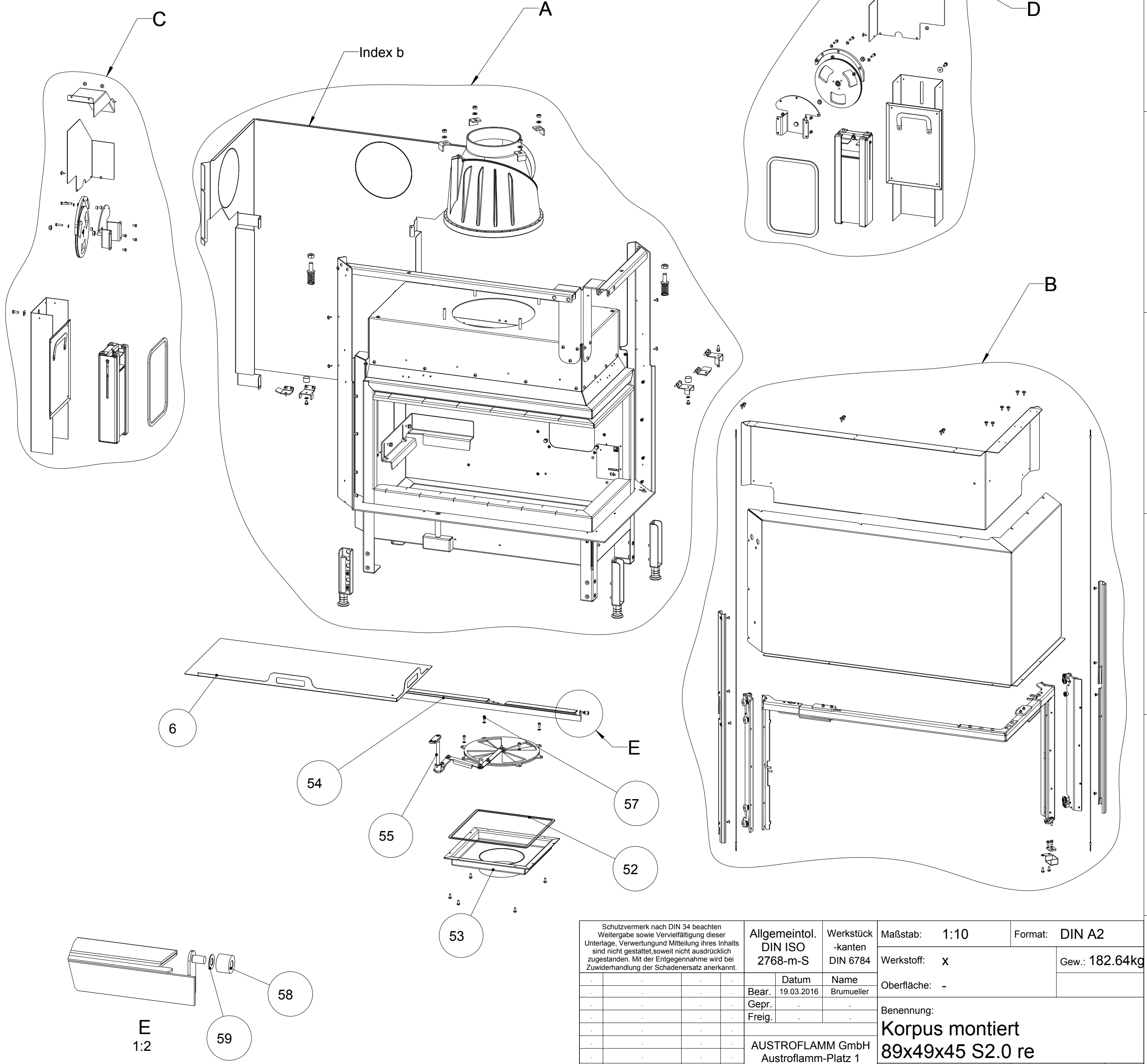
Schutzvermerk nach DIN 34 beachten Weitergabe sowie Vervielfältigung dieser Unterlage, Verwertung und Mitteilung ihres Inhalts sind nicht gestattet, soweit nicht ausdrücklich zugestanden. Mit der Entgegennahme wird bei Zuwiderhandlung der Schadenersatz anerkannt.				Allgemeintol.		Werkstück		Maßstab: 1:10		Format: DIN A3	
				DIN ISO		-kanten		Werkstoff: x		Gew.: 250.03kg	
		Datum		Name		Oberfläche: -		Benennung: Grundgerät kpl. 89x49x45 S2.0 R Zeichnungsnummer: 360139 Index: b Blatt 1 von 1			
		Bear. 29.03.2016		Brumueller							
		Gepr. .		.							
		Freig. .		.							
		AUSTROFLAMM GmbH				AUSTROFLAMM					
		Austroflamm-Platz 1									
		A-4631 Krenglbach									
b	Zeichnung aktualisiert	22.09.2016	Wag P.								
a	Freigabe	05.04.2016	Bru								
Index	Änderung	Datum	Name								

Modelname: 360139 Zng.name: M_360139

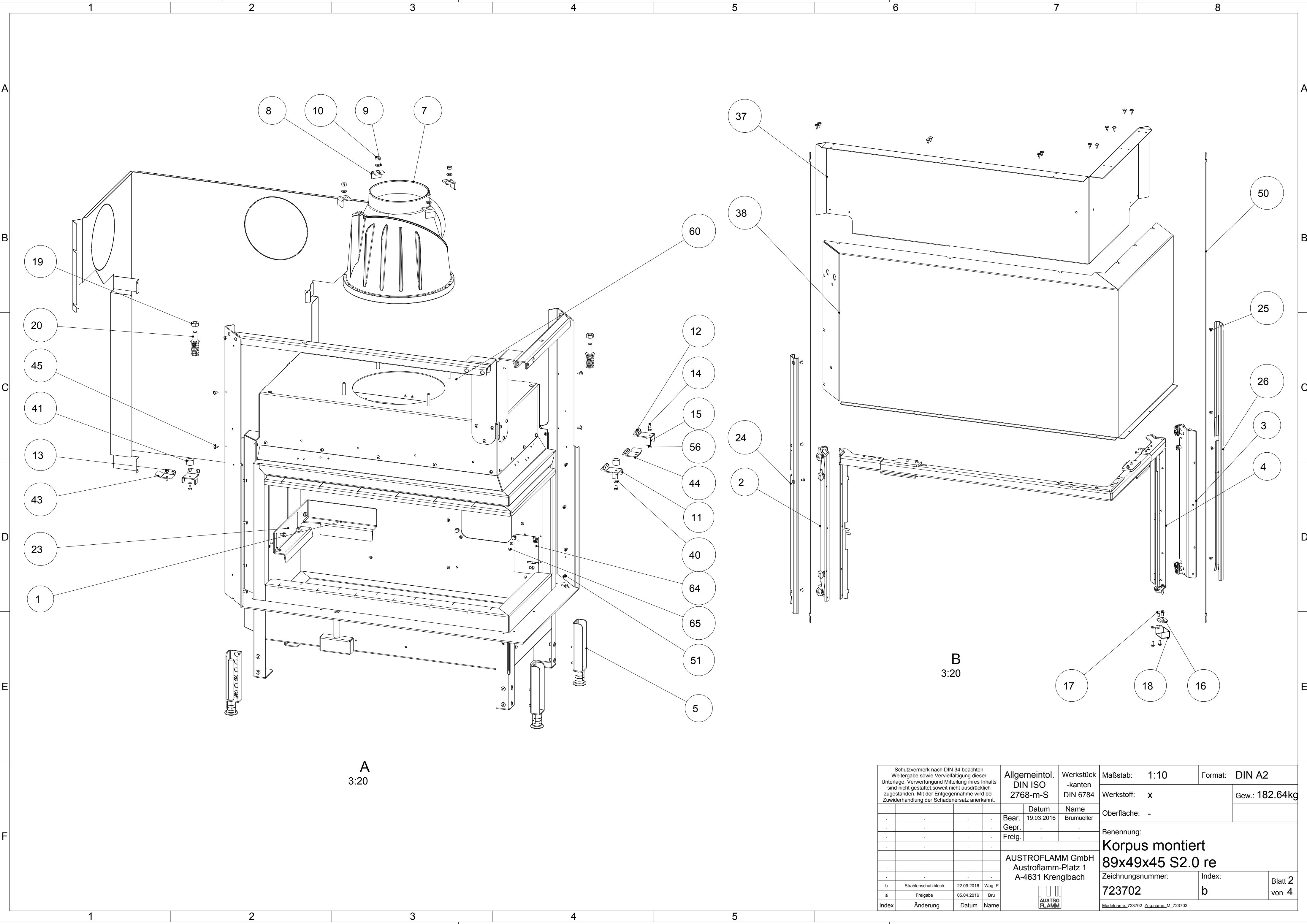
Fehlende Masse und Daten laut spiegelgleichem Teil/Baugruppe Zeichnung Nr.: 723279 mit jeweils gueltigem Index

Pos.	Stk.	Benennung	Zeichnungsnr. ArtikeInr.	Werkstoff	Volumen [dm ³]	Masse [kg]
1	1	Korpus geschw.	723643-29	x	9.524	74.712
2	1	Rollenlager Eck li	723348	x	0.226	1.769
3	1	Rollenlager Eck re	723281	x	0.226	1.769
4	1	Tuerlagerrahmen eck kpl re	723654	x	0.803	6.301
5	4	Fuss kpl rechts	771000	-	0.092	1.411
6	1	Keramottboden gepresst	723647	x	0.420	3.298
7	1	Rauchsammler DM180 kpl.	771085	-	3.146	21.866
8	4	Spannpratze	762314-29	1.0038	0.005	0.042
9	4	Scheibe o.F. f.M8	718144-92	Stahl	0.000	0.002
10	6	SK-Mutter M8	718077-92	8	0.001	0.006
11	2	Türanschlag oben	721881-92	x	0.007	0.053
12	1	Tuersicherung oben	721884-92	1.0038	0.006	0.047
13	20	Taptite ISR-LKS M5X12	718433-92	Stahl	0.000	0.003
14	1	Zentrierdorn	721194-92	1.0038	0.001	0.005
15	3	Federring M5	718229-92	HV420-520	0.000	0.000
16	1	Türlagersperre	721891-92	1.0038	0.002	0.018
17	2	SK-Schraube M5x12	718081-92	8.8	0.000	0.003
18	1	Türlagersperre Abdeckung	723621-95	1.0038_elo-vz	0.000	0.000
19	2	SK-Mutter M12	718339-92	8	0.002	0.018
20	2	Anschlag geschw.	722125	x	0.009	0.068
21	2	Revisionsdichtung L=810	718438	1.0038	0.040	0.317
22	2	Revisionsdeckel kpl.	723273-29	x	0.332	2.610
23	8	Taptite ISR-Senk. M5X12	718515-92	Stahl	0.000	0.002
24	1	Schienen li.	723266	1.4301	0.065	0.510
25	8	ISR-Senk. M5x8	718624-92	1.0038	0.000	0.002
26	1	Schienen re.	723267	1.4301	0.082	0.650
27	1	Seilrollenhalter hinten geschw.	721899-29	x	0.060	0.468
28	8	SK-Schraube M5x8	718055-92	8.8	0.000	0.003
29	6	Distanz 5.1x10x5.5	721486-92	1.0038	0.000	0.002
30	2	Seilrollensicherung	723000-92	1.0038	0.022	0.172
31	10	Scheibe o.F. f.M5	718062-92	Stahl	0.000	0.000
32	6	SK-Schraube M5x20	718331-92	8.8	0.001	0.005
33	2	Seilscheibe kpl.	721033	x	0.135	1.062
34	2	Sich.-mutter M8	718623-91	8	0.001	0.006
35	1	Gewichtabdeckung hinten	723001-95	1.0038_elo-vz	0.085	0.664
36	1	Gewichtabdeckung seite	723009-95	1.0038	0.094	0.737
37	1	Garagenrückwand	723686-95	1.0038_elo-vz	0.000	0.000
38	1	Garagenfront	723691-95	1.0038_elo-vz	0.000	0.000
39	1	Seilrollenabdeckung seite	723010-95	1.0038	0.052	0.408
40	2	Scheibe o.F. f.M6	718065-92	Stahl	0.000	0.001
41	4	Silikon-Metall-Puffer	772099	1.0038	0.005	0.036
42	1	Seilrollenabdeckung hinten	723004-95	1.0038_elo-vz	0.052	0.409
43	1	Hakenverschluss gepresst seite	721883-92	x	0.005	0.041
44	1	Hakenverschluss gepresst vorne	721886-92	x	0.005	0.041
45	36	ISR LK Bl-Schr. m.B. 4,8x13	718696-92	Stahl	0.000	0.003
46	2	Hauptgewicht kpl.	723275	x	1.492	11.315
47	1	Seilrollenabdeckung seite geschw.	723008-29	x	0.060	0.468
48	2	K-Scheibe f. M6	718131-92	Stahl	0.000	0.003
49	2	SK-Schraube M6x16	718085-92	8.8	0.001	0.006
50	2	Seil	723272	1.4301	0.003	0.023
51	8	ISR-ZK-Schr. M5x8	718145-92	8.8	0.000	0.003
52	1	Flachd. 9x3x1100	710050	Textilglas	0.025	0.025
53	1	Zuluftbox geschw.	723070-29	x	0.300	2.358
54	1	Primluft vorne gepresst	723271	x	0.121	0.742
55	1	Zuluftsystem 2.0	723074	x	0.292	2.286
56	1	ISR-Zyl-schr. m.n.K. M5x12	x	St360	0.000	0.003
57	4	ISR-Zyl-schr. m.n.K. M5x10	-	St360	0.000	0.003
58	2	Distanz 5.1x12x9	723151	Messing	0.001	0.007
59	4	P-Scheibe 5x10x0,2	718742	Stahl	0.000	0.000
60	10	Taptite SKS M5x10	718104-92	Stahl	0.001	0.004
61	1	Umlenkhälte seite 69x re	723651-95	1.0038_elo-vz	0.000	0.000
62	4	Taptite SKS M6x10	718246-92	Stahl	0.001	0.007
63	1	Umlenkhälte hinten	723314-95	1.0038_elo-vz	0.114	0.894
64	1	Typenschild	940218	Al	0.004	0.010
65	2	Blindniete A Ø4.0x6.1	718344-91	1.0038	0.000	0.001
66	1	Strahlungsschutzblech	723322-95	1.0038_elo-vz	1.045	8.204
67	2	ISK LKS M6x16	718257-92	10.9	0.001	0.005

Pos.	Stk.	Benennung	Zeichnungsnr. ArtikeInr.	Werkstoff	Volumen [dm ³]	Masse [kg]
1			2		3	



Schutzvermerk nach DIN 34 beachten Weitergabe sowie Vervielfältigung dieser Unterlage, Verwertung und Mitteilung ihres Inhalts sind nicht gestattet, soweit nicht ausdrücklich zugestanden. Mit der Entgegennahme wird bei Zuwerdung der Schadenersatz anerkannt.		Allgemeintol. DIN ISO 2768-m-S	Werkstück -kanten DIN 6784	Maßstab: 1:10	Format: DIN A2
		Bear. 19.03.2016	Name Brummueller	Werkstoff: x	Gew.: 182.64kg
		Gepr.		Oberfläche: -	
		Freig.		Benennung: Korpus montiert 89x49x45 S2.0 re	
		AUSTROFLAMM GmbH Austroflamm-Platz 1 A-4631 Krenglbach		Zeichnungsnummer: 723702	Index: b
b	Strahlenschutzblech	22.09.2016	Wag. P		
a	Freigabe	05.04.2016	Bru		
Index	Änderung	Datum	Name		
				Blatt 1 von 4	
Modellname: 723702 Zng.name_M_723702					

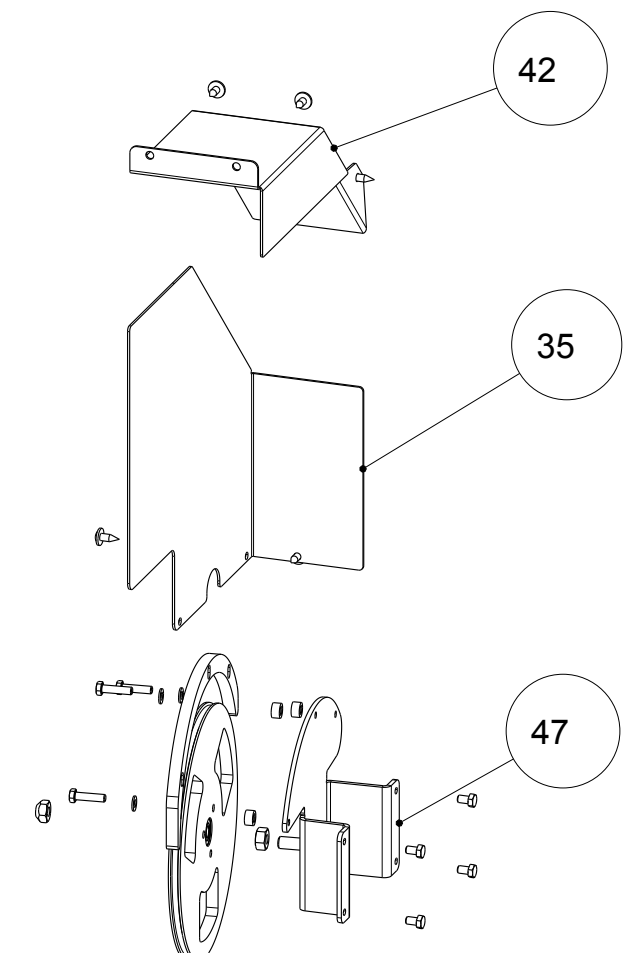


A
3:20

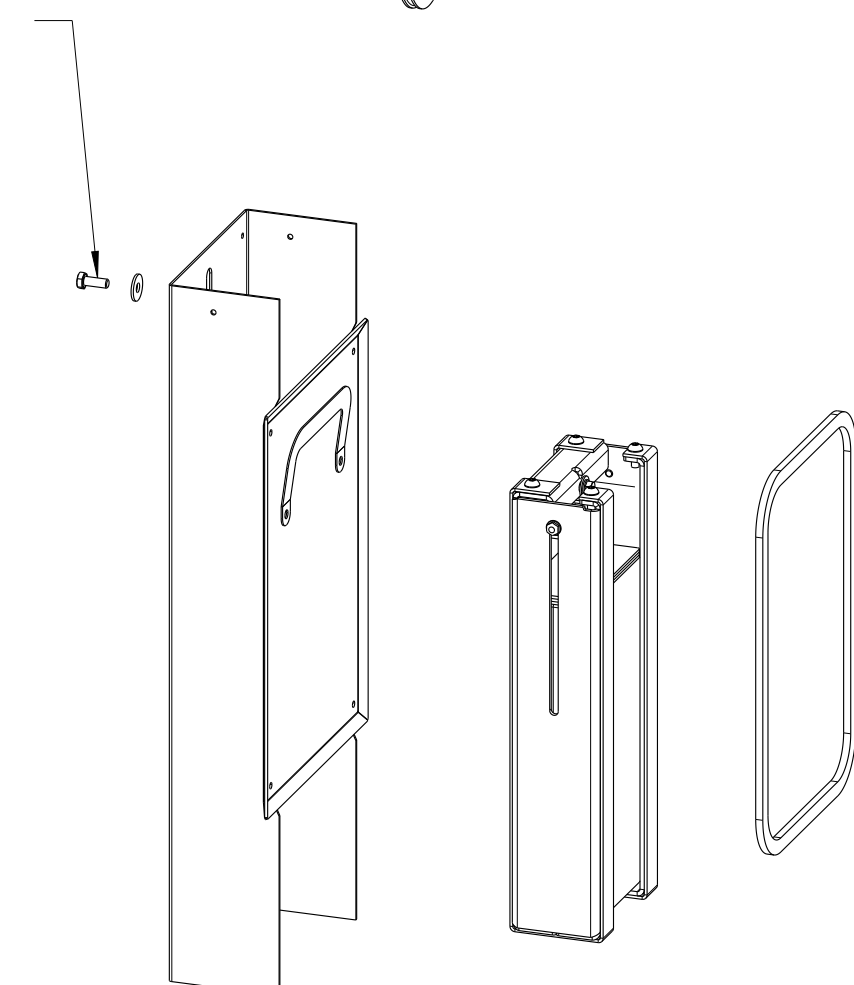
B
3:20

Schutzvermerk nach DIN 34 beachten Weitergabe sowie Vervielfältigung dieser Unterlage, Verwertung und Mitteilung ihres Inhalts sind nicht gestattet, soweit nicht ausdrücklich zugestanden. Mit der Entgegennahme wird bei Zu widerhandlung der Schadenersatz anerkannt.				Allgemeintol. DIN ISO 2768-m-S		Werkstück -kanten DIN 6784		Maßstab: 1:10		Format: DIN A2	
				Bear. 19.03.2016		Name Brumueller		Werkstoff: x		Gew.: 182.64kg	
				Gepr.				Oberfläche: -			
				Freig.				Benennung:			
								Korpus montiert			
								89x49x45 S2.0 re			
								Zeichnungsnummer:		Index:	
								723702		b	
								Blatt 2		von 4	
Index				Änderung		Datum		Name		Modelname: 723702 Zng_name_M_723702	





Schraube mit Nut Lock einkleben
Schmierstofftabelle - E

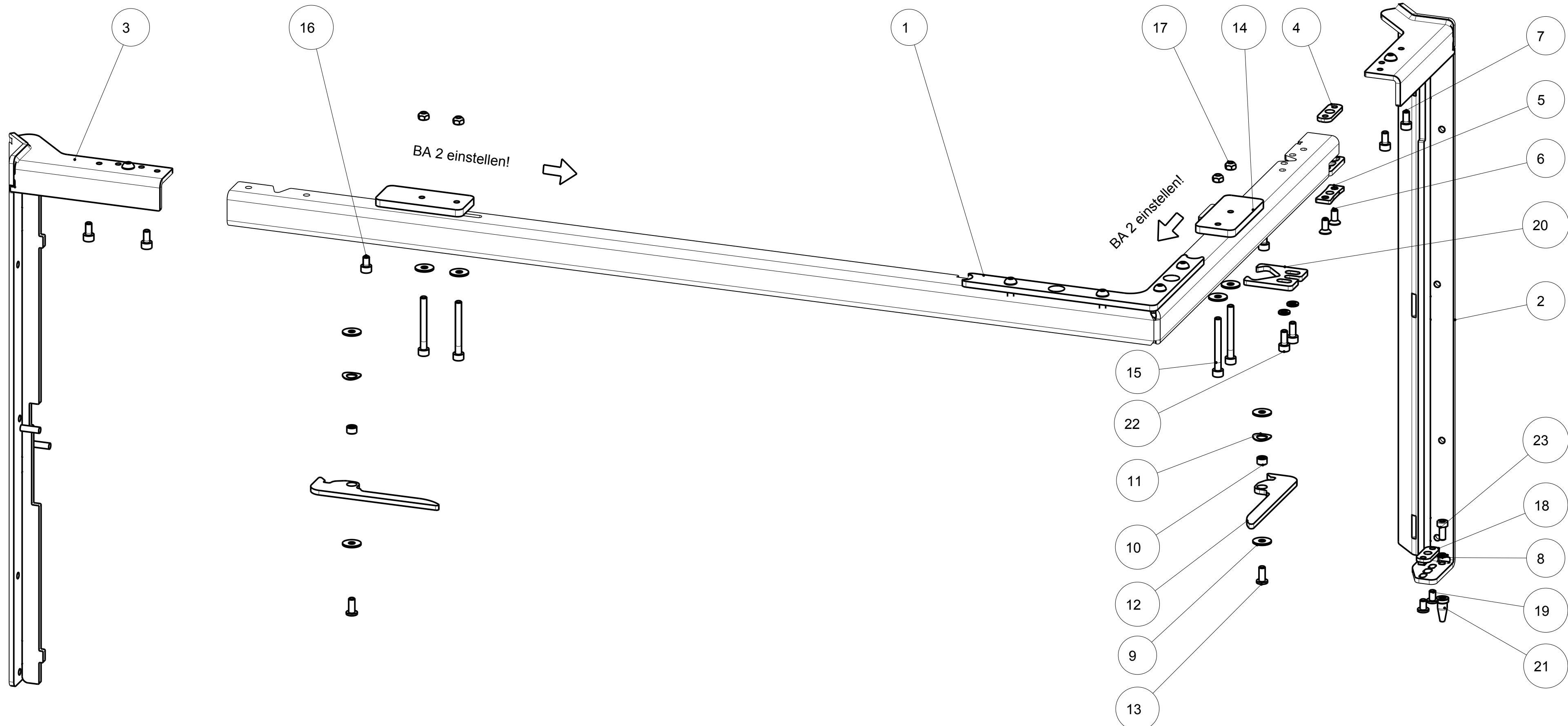


C
1:5

D
1:5

Schraube mit Nut Lock einkleben
Schmierstofftabelle - E

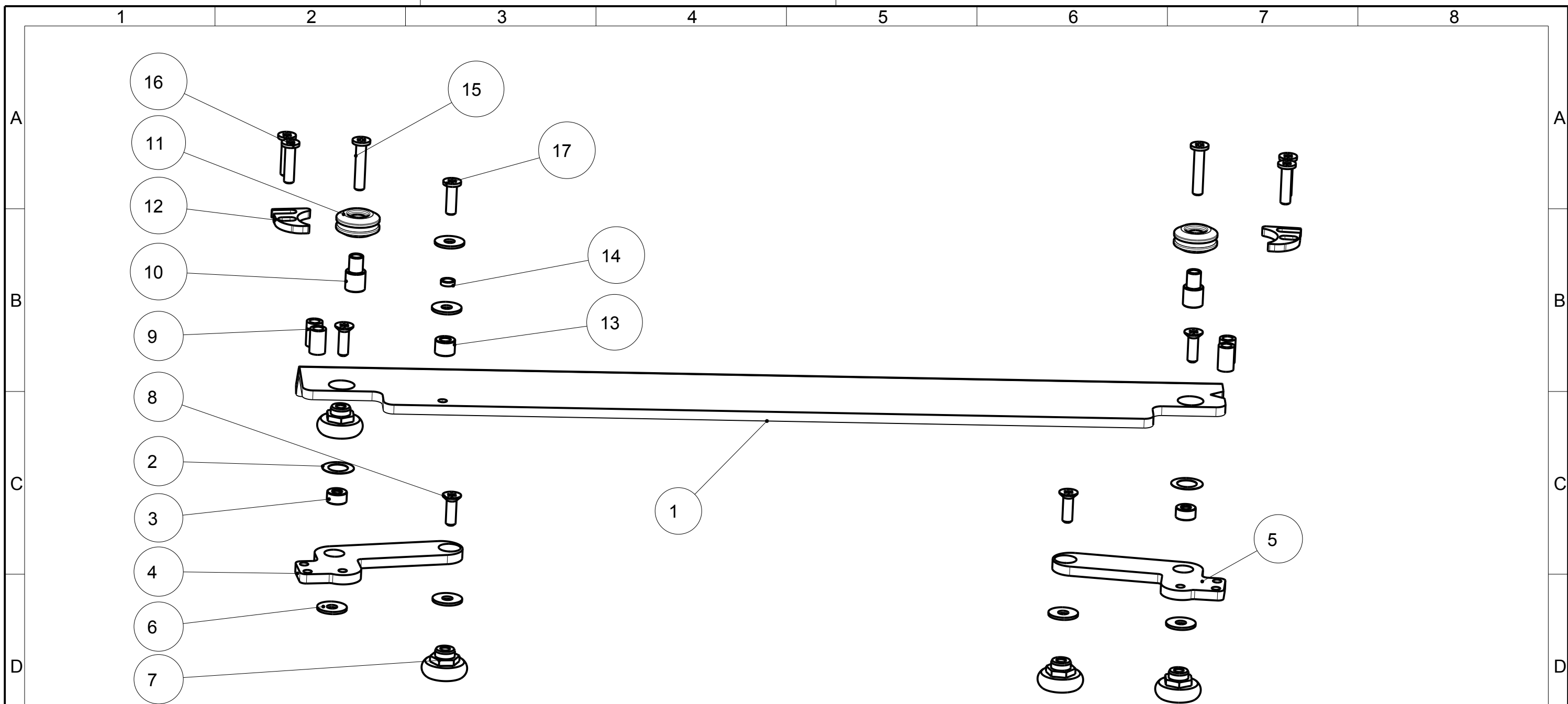
<small>Schutzvermerk nach DIN 34 beachten Weitergabe sowie Vervielfältigung dieser Unterlage, Verwertung und Mitteilung ihres Inhalts sind nicht gestattet, soweit nicht ausdrücklich zugestanden. Mit der Entgegennahme wird bei Zuwerdung der Schadenersatz anerkannt.</small>				Allgemeintol. DIN ISO 2768-m-S		Werkstück -kanten DIN 6784		Maßstab: 1:10		Format: DIN A2	
				Bear. 19.03.2016		Name Brumueller		Werkstoff: x		Gew.: 182.64kg	
				Gepr.				Oberfläche: -			
				Freig.				Benennung:			
								Korpus montiert			
								89x49x45 S2.0 re			
								Zeichnungsnummer:		Index:	
								723702		b	
								Blatt 3		von 4	
								AUSTROFLAMM GmbH Austroflamm-Platz 1 A-4631 Krenglbach		Modellname: 723702 Zng_name_M_723702	
b Strahlenschutzblech		22.09.2016		Wag. P							
a Freigabe		05.04.2016		Bru							
Index		Änderung		Datum		Name					



1	1	Türlagerreck geschw.	723666-29	x	0.390	3.058
2	1	Türlagerstrebe li.geschw.	723674-29	x	0.179	1.409
3	1	Türlagerstrebe re.geschw.	723682-29	x	0.171	1.342
4	1	Scharnierplatte Fixierung oben	721056-92	1.0038	0.001	0.007
5	1	Scharnierfix - Anschlag	721405-92	1.0038	0.001	0.007
6	2	ISR-Senk. M5x12	718491-92	1.0038	0.000	0.002
7	4	ISR-ZK-Schr. M5x10	718244-92	8.8	0.000	0.004
8	3	Federring M5	718229-92	HV420-520	0.000	0.000
9	8	K-Scheibe f. M5	718214-92	Stahl	0.000	0.001
10	2	Distanz 4.2x8x5	721179-92	1.0038	0.000	0.001
11	2	Federscheibe f. M8	718470-92	HV420-520	0.000	0.000
12	2	Sperrhebel	721834-92	1.0038	0.007	0.051
13	2	ISR-Schr. m.n.K. M5x12	718692-92	10.9	0.000	0.003
14	2	BA2 Versteller	723064-92	1.0038	0.015	0.118
15	4	ISR-ZK-Schr. M5x45	718703-92	8.8	0.001	0.009
16	2	ISR-ZK-Schr. M5x8	718145-92	8.8	0.000	0.003
17	4	Sich.-mutter M5	718615-91	8	0.000	0.001
18	1	Scharnierplatte unten	771077-92	1.0038	0.001	0.006
19	2	ISR-Schr. m.n.K. M5x8	718690-92	10.9	0.000	0.002
20	1	Türsicherungsplatte	721835-92	1.0038	0.004	0.030
21	1	Zentrierdorn	721194-92	1.0038	0.001	0.005
22	2	ISR-ZK-Schr. M5x12	718278-92	8.8	0.000	0.004
23	1	ISR-Zyl-schr. m.n.K. M5x12	x	St360	0.000	0.003
Pos.	Stk.	Benennung	Zeichnungsnr. Artikelnr.	Werkstoff	Volumen [dm³]	Masse [kg]

Achtung!
 Alle beweglichen Teile schmieren, laut Schmierstofftabelle "C".
 Alle Schrauben schmieren laut Schmierstofftabelle "C".

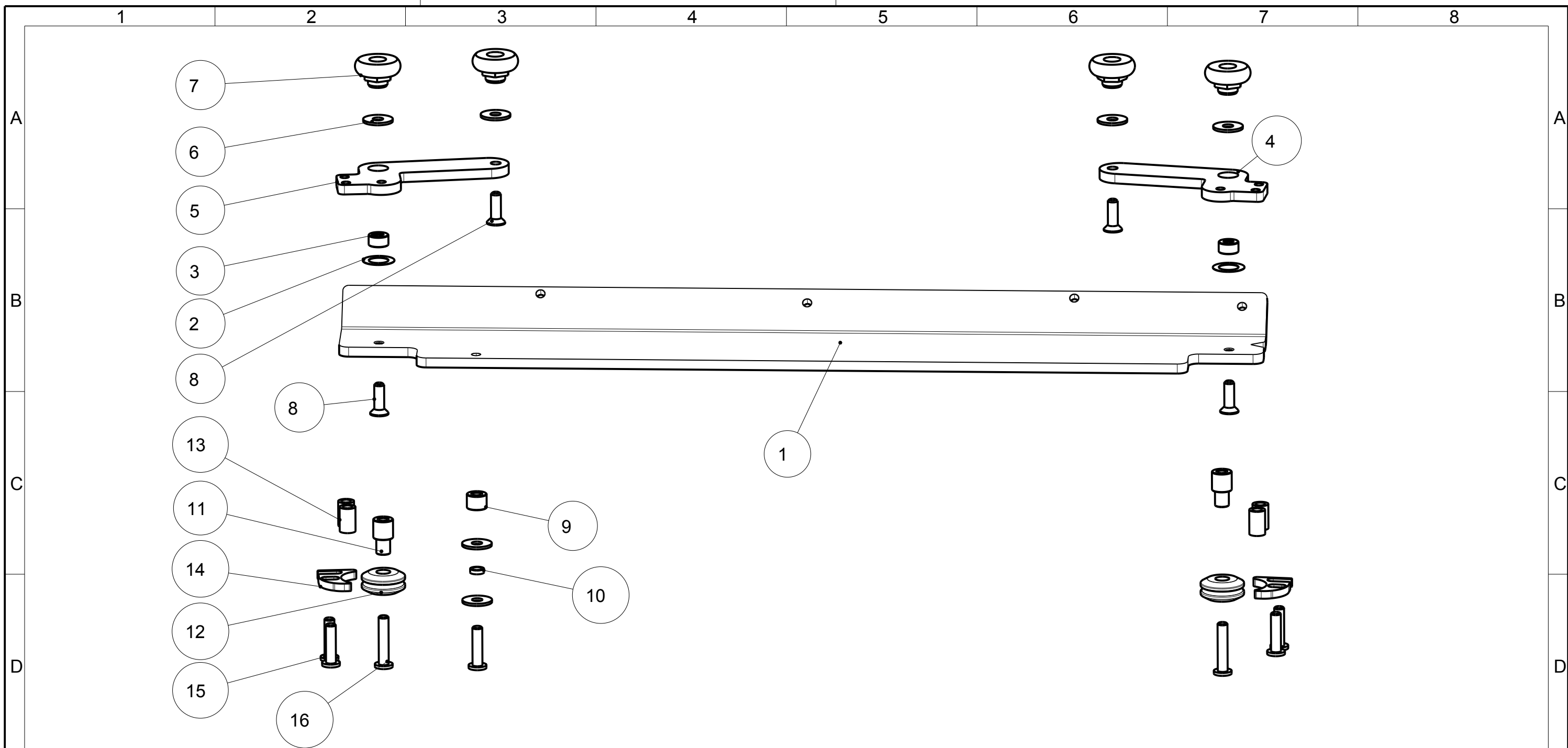
Schutzvermerk nach DIN 34 beachten Weitergabe sowie Vervielfältigung dieser Unterlage, Verwertung und Mitteilung ihres Inhalts sind nicht gestattet, soweit nicht ausdrücklich zugestanden. Mit der Entgegennahme wird bei Zuwerdung der Schadensersatz anerkannt.		Allgemeintol. DIN ISO 2768-m-S	Werkstück -kanten DIN 6784	Maßstab: 2:5	Format: DIN A2
Bear. 14.03.2016		Datum	Name	Werkstoff: x	Gew.: 6.30kg
Gepr.		Freig.		Oberfläche: -	
AUSTROFLAMM GmbH Austroflamm-Platz 1 A-4631 Krenglbach				Benennung: Tuerlagerrahmen eck kpl re 89x49x45 S2.0 re	
a Freigabe 05.04.2016 Bru		Index		Zeichnungsnummer: 723654	Blatt 1 von 1
Index		Änderung Datum Name		Modelname: 723654 Zng.name_M_723654	



Pos.	Stk.	Benennung	Zeichnungsnr. Artikelnr.	Werkstoff	Volumen [dm ³]	Masse [kg]
1	1	Rollenblech re.	723277	1.0038	0.282	2.210
2	2	P-Scheibe 10x16x0,2	718575	Stahl	0.000	0.000
3	2	Hebeldistanz	721382-92	1.0038	0.000	0.003
4	1	Rollenhebel li. un./re.ob.	721201-92	1.0038	0.010	0.076
5	1	Rollenhebel li.ob/re.un.	721203-92	1.0038	0.009	0.068
6	6	K-Scheibe f. M5	718214-92	Stahl	0.000	0.001
7	5	CRN30-2Z (004-000760)	769487	1.0038	0.003	0.025
8	4	ISR-Senk. M5x16	718603-92	1.0038	0.000	0.003
9	4	Seilsicherungsdistanz unten	721413-92	1.0038	0.000	0.003
10	2	Seilrollendistanz Abstand klein	721385-92	1.0038	0.001	0.006
11	2	Umlenkrolle	721388-92	1.0038	0.003	0.020
12	2	Seilsicherungsblech	721436-92	1.0038	0.001	0.007
13	1	Seilfixabstandsdistanz	721389-92	1.0038	0.000	0.003
14	1	Seilfixdistanz	721390-92	1.0038	0.000	0.000
15	2	ISR-Schr. m.n.K. M5x25	718695-92	10.9	0.001	0.004
16	4	ISR-Schr. m.n.K. M5x20	718694-92	10.9	0.000	0.004
17	1	ISR-Schr. m.n.K. M5x16	718693-92	10.9	0.000	0.003

Achtung:
 Alle beweglichen Teile schmieren, laut Schmierstofftabelle "C".
 Alle Schrauben schmieren, laut Schmierstofftabelle "C"

Schutzvermerk nach DIN 34 beachten Weitergabe sowie Vervielfältigung dieser Unterlage, Verwertung und Mitteilung ihres Inhalts sind nicht gestattet, soweit nicht ausdrücklich zugestanden. Mit der Entgegennahme wird bei Zuwiderhandlung der Schadenersatz anerkannt.				Allgemeintol. DIN ISO 2768-m-S		Werkstück -kanten DIN 6784		Maßstab: 1:2		Format: DIN A3	
				Datum Bear. 14.12.2014		Name Ostaszewski		Werkstoff: x		Gew.: 1.97kg	
Gepr.		Datum Gepr. 17.02.2016		Name Ostaszewski		Oberfläche: -					
AUSTROFLAMM GmbH Austroflamm-Platz 1 A-4631 Krenglbach						Benennung: Rollenlager Eck re Eck S2.0 x45					
Zeichnungsnummer: 723281				Index: b		Blatt 1 von 1		Modellname: 723281 Zng.name: M_723281			
Index		Änderung		Datum		Name					

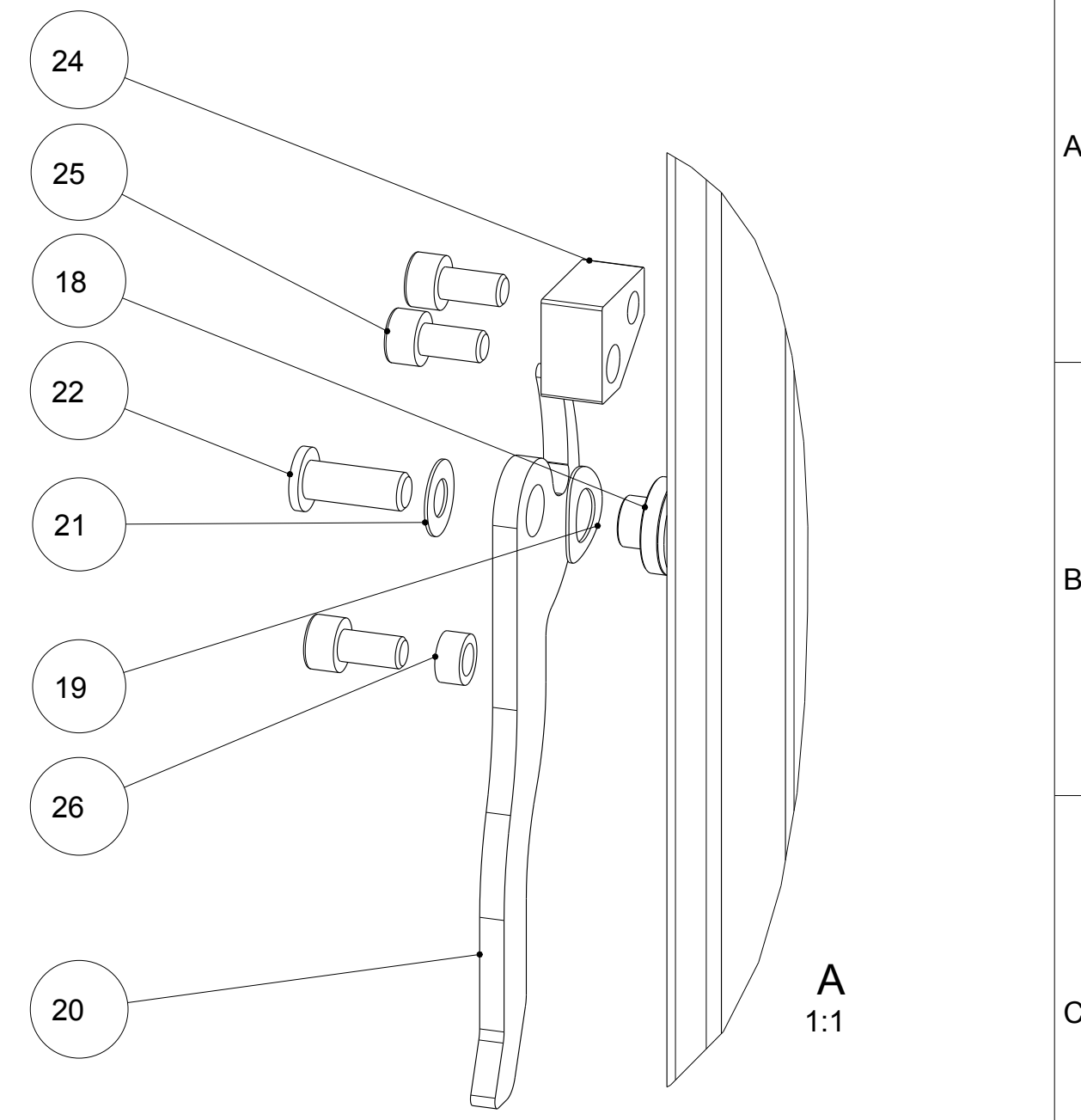
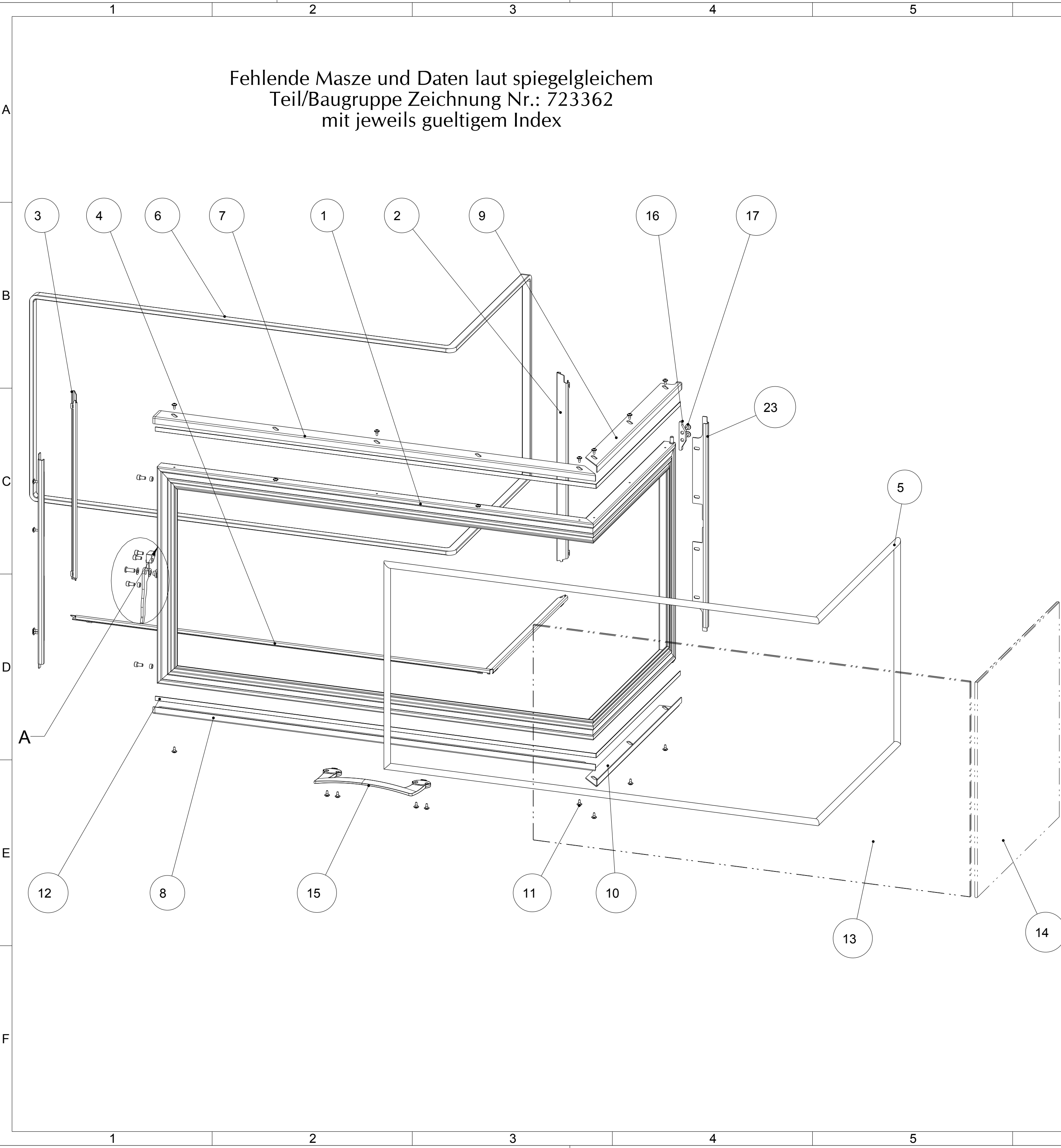


1	1	Rollenblech li.	723347	1.0038	0.176	1.384
2	2	P-Scheibe 10x16x0,2	718575	Stahl	0.000	0.000
3	2	Hebeldistanz	721382-92	1.0038	0.000	0.003
4	1	Rollenhebel li. un./re.ob.	721201-92	1.0038	0.010	0.076
5	1	Rollenhebel li.ob/re.un.	721203-92	1.0038	0.009	0.068
6	6	K-Scheibe f. M5	718214-92	Stahl	0.000	0.001
7	4	CRN30-2Z (004-000760)	769487	1.0038	0.003	0.025
8	4	ISR-Senk. M5x16	718603-92	1.0038	0.000	0.003
9	1	Seilfixabstandsdistanz	721389-92	1.0038	0.000	0.003
10	1	Seilfixdistanz	721390-92	1.0038	0.000	0.000
11	2	Seilrollendistanz Abstand klein	721385-92	1.0038	0.001	0.006
12	2	Umlenkrolle	721388-92	1.0038	0.003	0.020
13	4	Seilsicherungsdistanz unten	721413-92	1.0038	0.000	0.003
14	2	Seilsicherungsblech	721436-92	1.0038	0.001	0.007
15	5	ISR-Schr. m.n.K. M5x20	718694-92	10.9	0.000	0.004
16	2	ISR-Schr. m.n.K. M5x25	718695-92	10.9	0.001	0.004
Pos.	Stk.	Benennung	Zeichnungsnr. Artikelnr.	Werkstoff	Volumen [dm ³]	Masse [kg]

Achtung:
 Alle beweglichen Teile schmieren, laut Schmierstofftabelle "C".
 Alle Schrauben schmieren, laut Schmierstofftabelle "C"

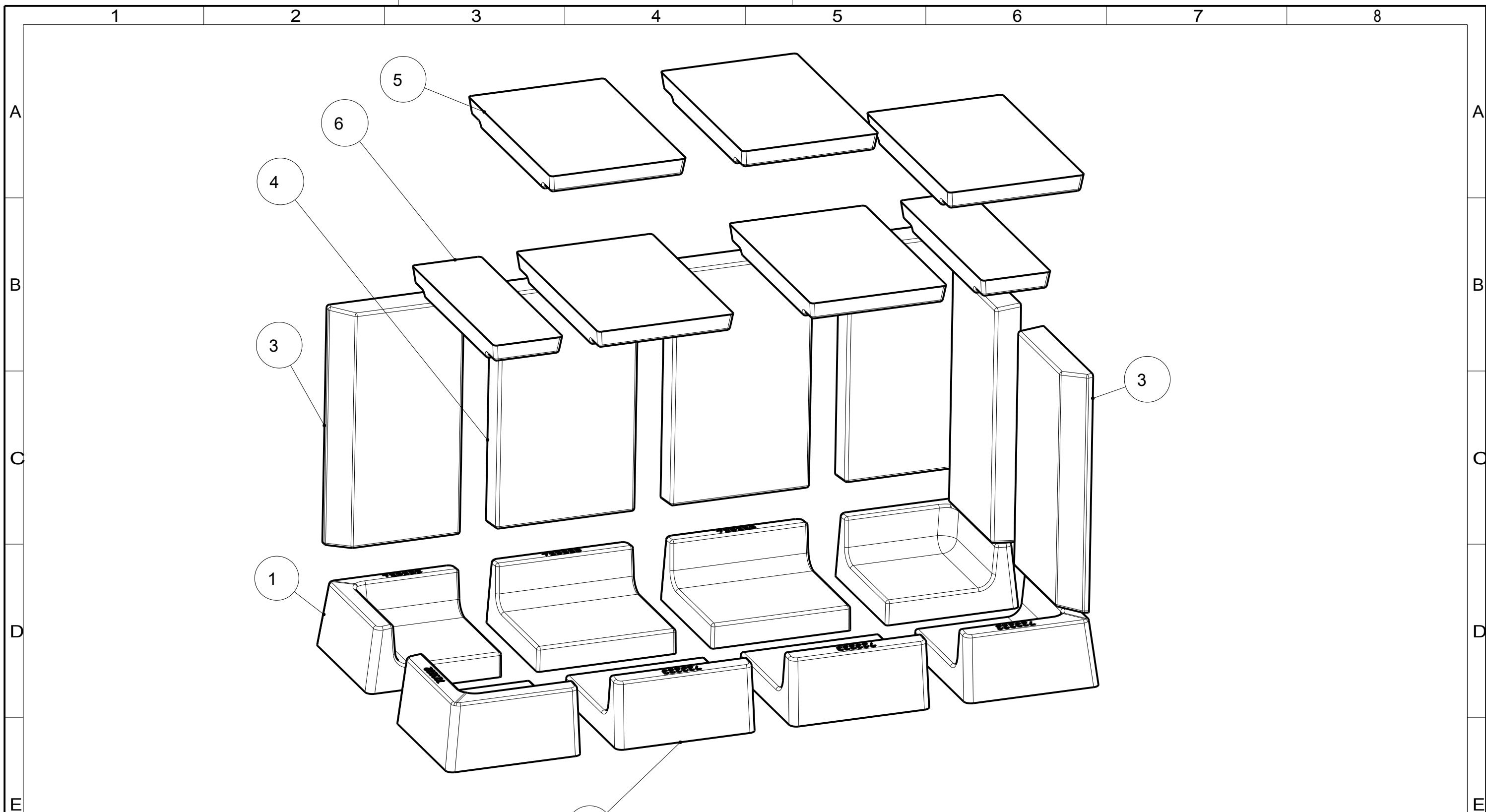
Schutzvermerk nach DIN 34 beachten Weitergabe sowie Vervielfältigung dieser Unterlage, Verwertung und Mitteilung ihres Inhalts sind nicht gestattet, soweit nicht ausdrücklich zugestanden. Mit der Entgegennahme wird bei Zuwiderhandlung der Schadenersatz anerkannt.				Allgemeintol. DIN ISO 2768-m-S		Werkstück -kanten DIN 6784		Maßstab: 1:2		Format: DIN A3	
				Datum		Name		Werkstoff: x		Gew.: 1.95kg	
				Bear. 17.02.2016		Brumueller		Oberfläche: -			
				Gepr.				Benennung: Rollenlager Eck li Eck S2.0 x45			
				Freig. 17.02.2016		Bru				Zeichnungsnummer: 723348	
				AUSTROFLAMM GmbH Austroflamm-Platz 1 A-4631 Krenglbach				Blatt 1 von 1			
				b Rollen verschraubt 25.01.2017 Osta.				Modellname: 723348 Zng.name: M_723348			
				a Freigabe 17.02.2016 Bru							
				Index Änderung Datum Name							

Fehlende Masze und Daten laut spiegelgleichem
Teil/Baugruppe Zeichnung Nr.: 723362
mit jeweils gueltigem Index



Pos.	Stk.	Benennung	Zeichnungsnr. Artikelnr.	Werkstoff	Volumen [dm³]	Masse [kg]
1	1	Tuer geschweißt	723698-29	x	0.658	5.164
2	1	Türreflektor innen links	723358-94	1.0038 feuer-a	0.014	0.112
3	1	Türreflektor rechts	723359-94	1.0038 feuer-a	0.014	0.112
4	1	Türreflektor unten	723707-94	1.0038 feuer-a	0.000	0.000
5	1	Dichtung hohlrund Ø12,L=3260	718234	Textilglas	0.368	0.368
6	1	Ovaldichtung 16x8;L=3170	718763	Textilglas	0.400	0.400
7	1	Glasleiste Oben Eck S Griff	713959-29	1.0037	0.032	0.250
8	1	Glasleiste Unten Eck S Griff	713967-29	1.0037	0.031	0.246
9	1	Glasleiste Oben Eck S Anschlag	713955-29	1.0037	0.029	0.227
10	1	Glasleiste Unten Eck S Anschlag	713963-29	1.0037	0.031	0.241
11	25	ISR Sh.-tracs 35x8	718596-92	Stahl	0.000	0.001
12	2	Dichtung hohlrund Ø8,L=1282	718767	Textilglas	0.008	0.008
13	1	Türglas vorne	723353	Neoceram	1.741	4.353
14	1	Türglas seite	723355	Neoceram	0.899	2.248
15	1	Schiebetürgriff	771097-96	1.0038;RSt37-20	0.044	0.349
16	1	Türanschlag	771091-92	1.0038	0.002	0.017
17	2	ISR Sh.-tracs 40x12	718594-92	Stahl	0.000	0.002
18	1	Distanzring	723135-92	1.0038	0.001	0.004
19	1	Federscheibe f. M8	718470-92	HV420-520	0.000	0.000
20	1	Verriegelungshebel	723134-48	1.0038	0.006	0.043
21	1	P-Scheibe 6x12x0,5	718522-92	Stahl	0.000	0.000
22	1	ISK-Schr. m.n.K. M6x16	718143-92	10,9	0.001	0.004
23	2	Glasspannleiste	713971-29	1.0037	0.022	0.172
24	1	Auflaufkeil	723716-48	1.0038	0.000	0.000
25	5	ISR-ZK-Schr. M5x10	718244-92	8,8	0.000	0.004
26	3	Distanz 5.1x8x4	721437-92	1.0038	0.000	0.001

Pos.	Stk.	Benennung	Zeichnungsnr. Artikelnr.	Werkstoff	Volumen [dm³]	Masse [kg]
<p>Schutzvermerk nach DIN 34 beachten Weitergabe sowie Vervielfältigung dieser Unterlage, Verwertung und Mitteilung ihres Inhalts sind nicht gestattet, soweit nicht ausdrücklich zugestanden. Mit der Entgegennahme wird bei Zuwerdung der Schadensersatz anerkannt.</p>						
		Allgemeintol. DIN ISO 2768-m-S	Werkstück -kanten DIN 6784	Maßstab: 1:5	Format: DIN A2	
		Bear. 21.03.2016	Name Brumueller	Werkstoff: x	Gew.: 15.28kg	
		Gepr.		Oberfläche: -		
		Freig. 05.04.2016	Bru	Benennung: Tür eck schieb kpl re 89x49x45 S2.0 re		
		AUSTROFLAMM GmbH Austroflamm-Platz 1 A-4631 Krenglbach		Zeichnungsnummer: 723720	Index: b	Blatt 1 von 1
b	GL geteilt & verlängert	21.09.2016	Wag P.	Modelname: 723720 Zng_name_M_723720		
a	Freigabe	05.04.2016	Bru			
Index	Änderung	Datum	Name			



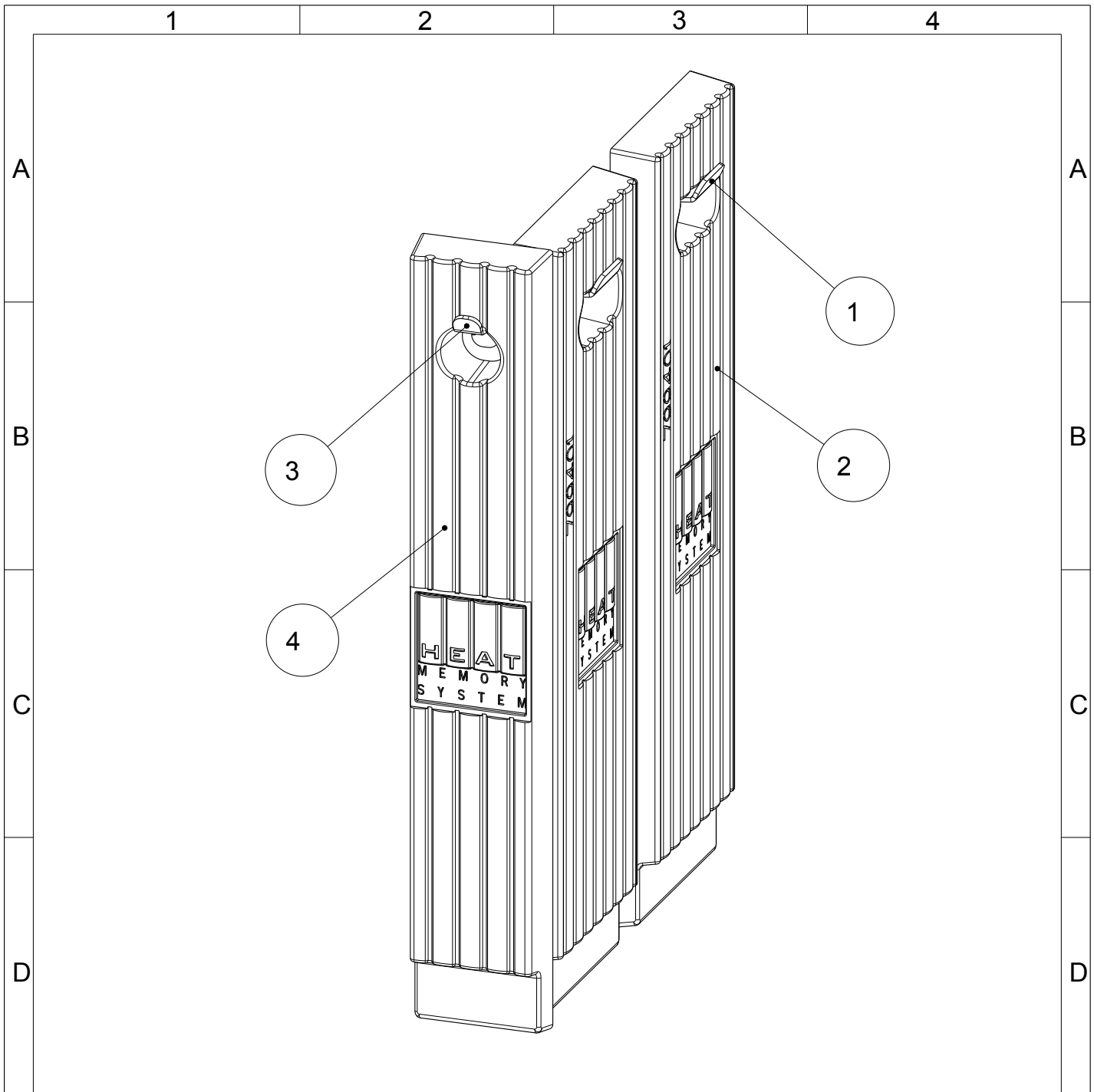
Pos.	Stk.	Benennung	Zeichnungsnr. Artikelnr.	Werkstoff	Volumen [dm ³]	Masse [kg]
1	4	Boden-Eckstein	723222	Keralith(KK)	1.894	2.842
2	4	Boden-Mittelstein	723223	Keralith(KK)	1.695	2.542
3	4	Rückwand/Seitenwand	723233	Keralith(KK)	2.141	3.212
4	2	Rückwand Mitte	723231	Keralith(KK)	2.464	3.696
5	5	Keramott Umlenkung (195)	715880	Keramott(KL)	1.759	1.724
6	2	Keramott Umlenkung (99)	772018	Keramott(KL)	0.874	0.857

Schutzvermerk nach DIN 34 beachten
Weitergabe sowie Vervielfältigung dieser
Unterlage, Verwertung und Mitteilung ihres Inhalts
sind nicht gestattet, soweit nicht ausdrücklich
zugestanden. Mit der Entgegennahme wird bei
Zuwerdung der Schadenersatz anerkannt.

Index	Änderung	Datum	Name
a	Freigabe	15.03.2016	Osta.
2	Muster	05.02.2016	Osta.
1	Muster	05.02.2016	Osta.

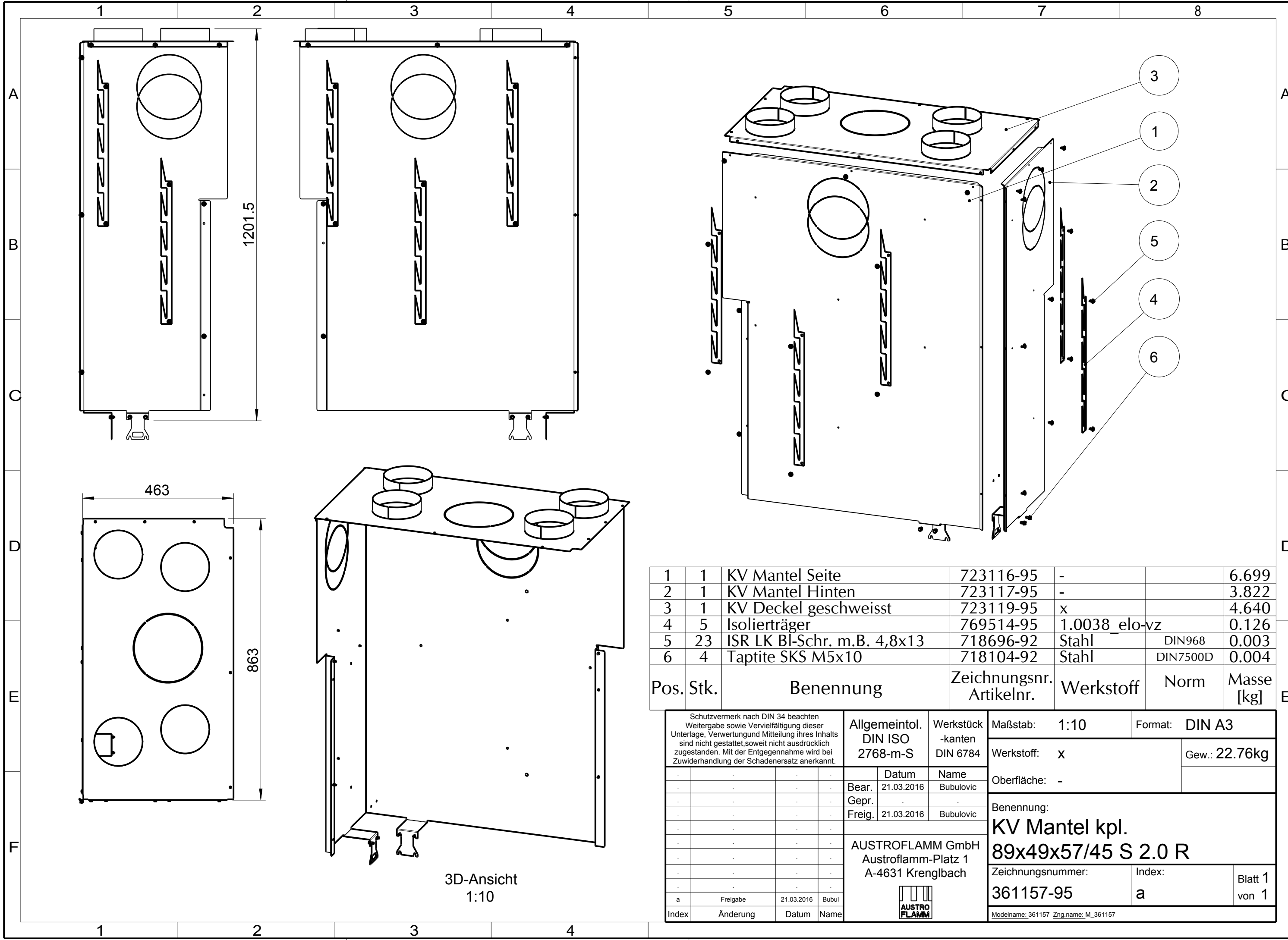
Allgemeintol. DIN ISO 2768-m-S	Werkstück -kanten DIN 6784
Datum Bear. 04.02.2016 Gepr. . Freig. 15.03.2016	Name Ostaszewski . Ostaszewski
AUSTROFLAMM GmbH Austroflamm-Platz 1 A-4631 Krenglbach	

Maßstab: 1:5	Format: DIN A3
Werkstoff: x	Gew.: 74.82kg
Oberfläche: -	Vol.: 55.975 L
Benennung: Keramott kpl. 89x49x45 S2.0	
Zeichnungsnummer: 723228	Index: a
Blatt 1 von 1	
<small>Modellname: 723228 Zng.name: MI_723228</small>	



1	2	HMS-Halter breit	771108-95	1.0038	0.020	0.153
2	2	HMS-STEIN HINTEN GROSS	799401		5.616	16.851
3	1	HMS-Halter schmal	771111-95	1.0038	0.008	0.062
4	1	HMS-STEIN HINTEN KLEIN	799403		3.288	9.865
Pos.	Stk.	Benennung	Zeichnungsnr. Artikelnr.	Werkstoff	Volumen [dm³]	Masse [kg]

Schutzvermerk nach DIN 34 beachten Weitergabe sowie Vervielfältigung dieser Unterlage, Verwertung und Mitteilung ihres Inhalts sind nicht gestattet, soweit nicht ausdrücklich zugestanden. Mit der Entgegennahme wird bei Zuwiderhandlung der Schadenersatz anerkannt.				Allgemeintol. DIN ISO 2768-m-S	Werkstück -kanten DIN 6784	Maßstab: 1:5	Format: DIN A4
					Werkstoff: x	Gew.: 43.93kg	
					Oberfläche: -	Vol.: 14.567 L	
				Datum Name	Benennung: HMS kpl. 89x49x S2.0		
				Bear. 13.10.2015 Ostaszewki	Zeichnungsnummer: 361162		
				Gepr. - -	Index: a		
				Freig. 13.10.2015 Ostaszewki	Blatt 1 von 1		
				AUSTROFLAMM GmbH Austroflam-Platz 1 A-4631 Krenglbach			
a	Freigabe	13.10.2015	Osta.				
Index	Änderung	Datum	Name	Modelname: 361162 Zng.name: MH_361162			



Pos.	Stk.	Benennung	Zeichnungsnr. Artikelnr.	Werkstoff	Norm	Masse [kg]
1	1	KV Mantel Seite	723116-95	-		6.699
2	1	KV Mantel Hinten	723117-95	-		3.822
3	1	KV Deckel geschweisst	723119-95	x		4.640
4	5	Isolierträger	769514-95	1.0038_elo-vz		0.126
5	23	ISR LK Bl-Schr. m.B. 4,8x13	718696-92	Stahl	DIN968	0.003
6	4	Taptite SKS M5x10	718104-92	Stahl	DIN7500D	0.004

<small>Schutzvermerk nach DIN 34 beachten Weitergabe sowie Vervielfältigung dieser Unterlage, Verwertung und Mitteilung ihres Inhalts sind nicht gestattet, soweit nicht ausdrücklich zugestanden. Mit der Entgegennahme wird bei Zuwendung der Schadenersatz anerkannt.</small>		Allgemeintol. DIN ISO 2768-m-S	Werkstück -kanten DIN 6784	Maßstab: 1:10	Format: DIN A3
				Werkstoff: x	Gew.: 22.76kg
		Datum Name Bear. 21.03.2016 Bubulovic Gepr. Freig. 21.03.2016 Bubulovic		Oberfläche: -	
		AUSTROFLAMM GmbH Austroflamm-Platz 1 A-4631 Krenglbach		Benennung: KV Mantel kpl. 89x49x57/45 S 2.0 R	
		Zeichnungsnummer: 361157-95		Index: a	Blatt 1 von 1
				Modellname: 361157 Zng.name: M_361157	
a	Freigabe	21.03.2016	Bubul		
Index	Änderung	Datum	Name		

3D-Ansicht
1:10

1 2 3 4 5 6 7 8

A

A

B

B

C

C

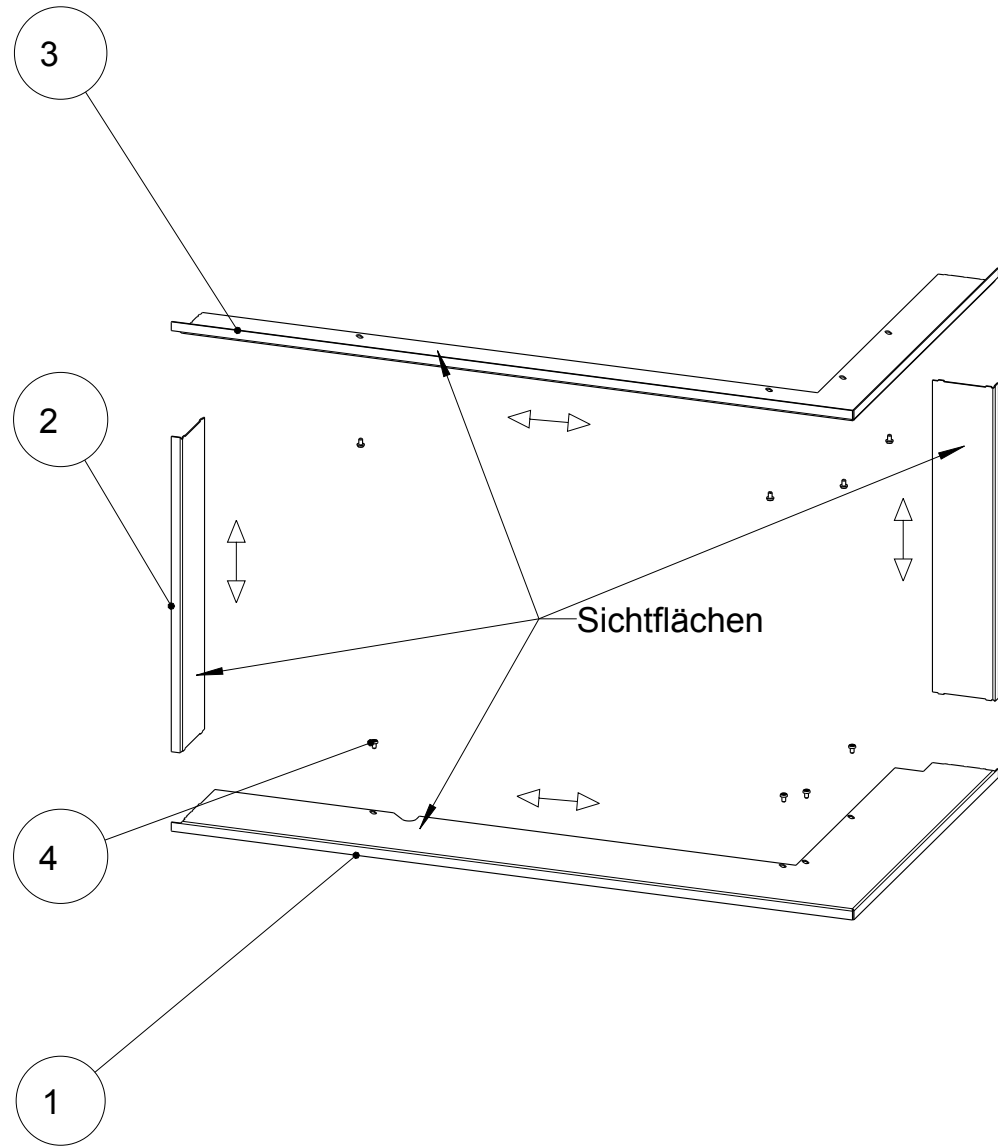
D

D

E

E

F



Schleifrichtung und Oberfläche bei Edelstahlvariante

Sichtflächen

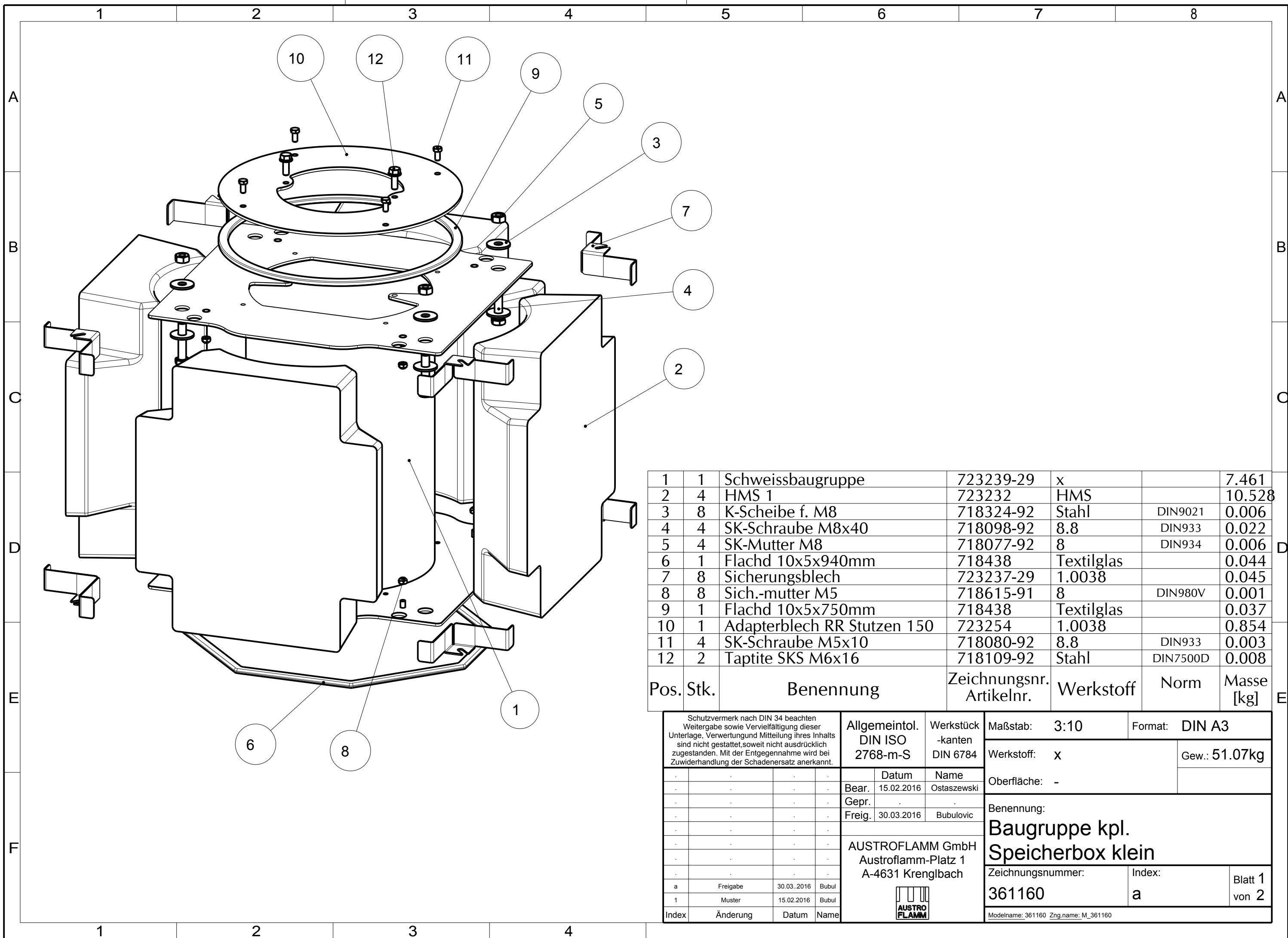
Sichtflächen bei Variante Edelstahl geschliffen und sauber gereinigt (ohne Schutzfolie ausliefern)

Kanten gratfrei

1	1	Designrahmen unten	723093	-		1.675
2	2	Designrahmen seite	723095	1.0038		0.523
3	1	Designrahmen oben	723094	-		1.550
4	8	ISK LKS M5x8	718561-92	10.9	ISO7380	0.002
Pos.	Stk.	Benennung	Zeichnungsnr. Artikelnr.	Werkstoff	Norm	Masse [kg]

<small>Schutzvermerk nach DIN 34 beachten Weitergabe sowie Vervielfältigung dieser Unterlage, Verwertung und Mitteilung ihres Inhalts sind nicht gestattet, soweit nicht ausdrücklich zugestanden. Mit der Entgegennahme wird bei Zuwiderhandlung der Schadenersatz anerkannt.</small>				Allgemeintol. DIN ISO 2768-m-S		Werkstück -kanten DIN 6784		Maßstab: 1:10		Format: DIN A3	
				Bear. 12.02.2016		Name Ostaszewski		Werkstoff: laut Bestellung		Gew.: 4.86kg	
Gepr.		Freig. 17.02.2016		Name Bubul		Oberfläche: laut Bestellung					
				AUSTROFLAMM GmbH Austroflamm-Platz 1 A-4631 Krenglbach				Benennung: Designrahmen kpl 89x49x45 Eck S 2.0 R			
b Bohrungen vergrößert		26.09.2016 Wag. P		a Freigabe		17.02.2016 Bubul		Zeichnungsnummer: 361148-xx		Index: b	
Index		Änderung		Datum		Name		Blatt 1 von 2		<small>Modellname: 361148 Zng_name: M_361148</small>	

1 2 3 4



Pos.	Stk.	Benennung	Zeichnungsnr. Artikelnr.	Werkstoff	Norm	Masse [kg]
1	1	Schweissbaugruppe	723239-29	x		7.461
2	4	HMS 1	723232	HMS		10.528
3	8	K-Scheibe f. M8	718324-92	Stahl	DIN9021	0.006
4	4	SK-Schraube M8x40	718098-92	8.8	DIN933	0.022
5	4	SK-Mutter M8	718077-92	8	DIN934	0.006
6	1	Flachd 10x5x940mm	718438	Textilglas		0.044
7	8	Sicherungsblech	723237-29	1.0038		0.045
8	8	Sich.-mutter M5	718615-91	8	DIN980V	0.001
9	1	Flachd 10x5x750mm	718438	Textilglas		0.037
10	1	Adapterblech RR Stutzen 150	723254	1.0038		0.854
11	4	SK-Schraube M5x10	718080-92	8.8	DIN933	0.003
12	2	Taptite SKS M6x16	718109-92	Stahl	DIN7500D	0.008

Schutzvermerk nach DIN 34 beachten Weitergabe sowie Vervielfältigung dieser Unterlage, Verwertung und Mitteilung ihres Inhalts sind nicht gestattet, soweit nicht ausdrücklich zugestanden. Mit der Entgegennahme wird bei Zuwiderhandlung der Schadenersatz anerkannt.				Allgemeintol. DIN ISO 2768-m-S		Werkstück -kanten DIN 6784		Maßstab: 3:10		Format: DIN A3	
				Datum 15.02.2016		Name Ostaszewski		Werkstoff: x		Gew.: 51.07kg	
Bear.		Gepr.		Freig.		Oberfläche: -		Benennung: Baugruppe kpl. Speicherbox klein			
30.03.2016		Bubulovic		AUSTROFLAMM GmbH Austroflamm-Platz 1 A-4631 Krenglbach		Zeichnungsnummer: 361160					
a		1		Index		Freigabe 30.03.2016 Bubul		Muster 15.02.2016 Bubul		Modelname: 361160 Zng.name: M_361160	
Änderung		Datum		Name							