

Bei 63x40x42 K2.0 R ist die Speicherbox klein nicht mit dem KV Mantel kombinierbar!

Schutzvermerk nach DIN 34 beachten  
Weitergabe sowie Vervielfältigung dieser  
Unterlage, Verwertung und Mitteilung ihres Inhalts  
sind nicht gestattet, soweit nicht ausdrücklich  
zugestanden. Mit der Entgegennahme wird bei  
Zuwerdung der Schadenersatz anerkannt.

Allgemeintol.  
DIN ISO  
2768-m-S

Werkstück  
-kanten  
DIN 6784

Maßstab: 1:10  
Format: DIN A3  
Werkstoff: x  
Gew.: 174.95kg

	Datum	Name
Bear.	x	x
Gepr.	.	.
Freig.	x	x

Oberfläche: -

Benennung:  
**63x40x42 K 2.0 R Zubehoer**  
**63x40x42 K 2.0 R**

Zeichnungsnummer: X  
Index: -  
Blatt 1 von 1

AUSTROFLAMM GmbH  
Austroflamm-Platz 1  
A-4631 Krenglbach

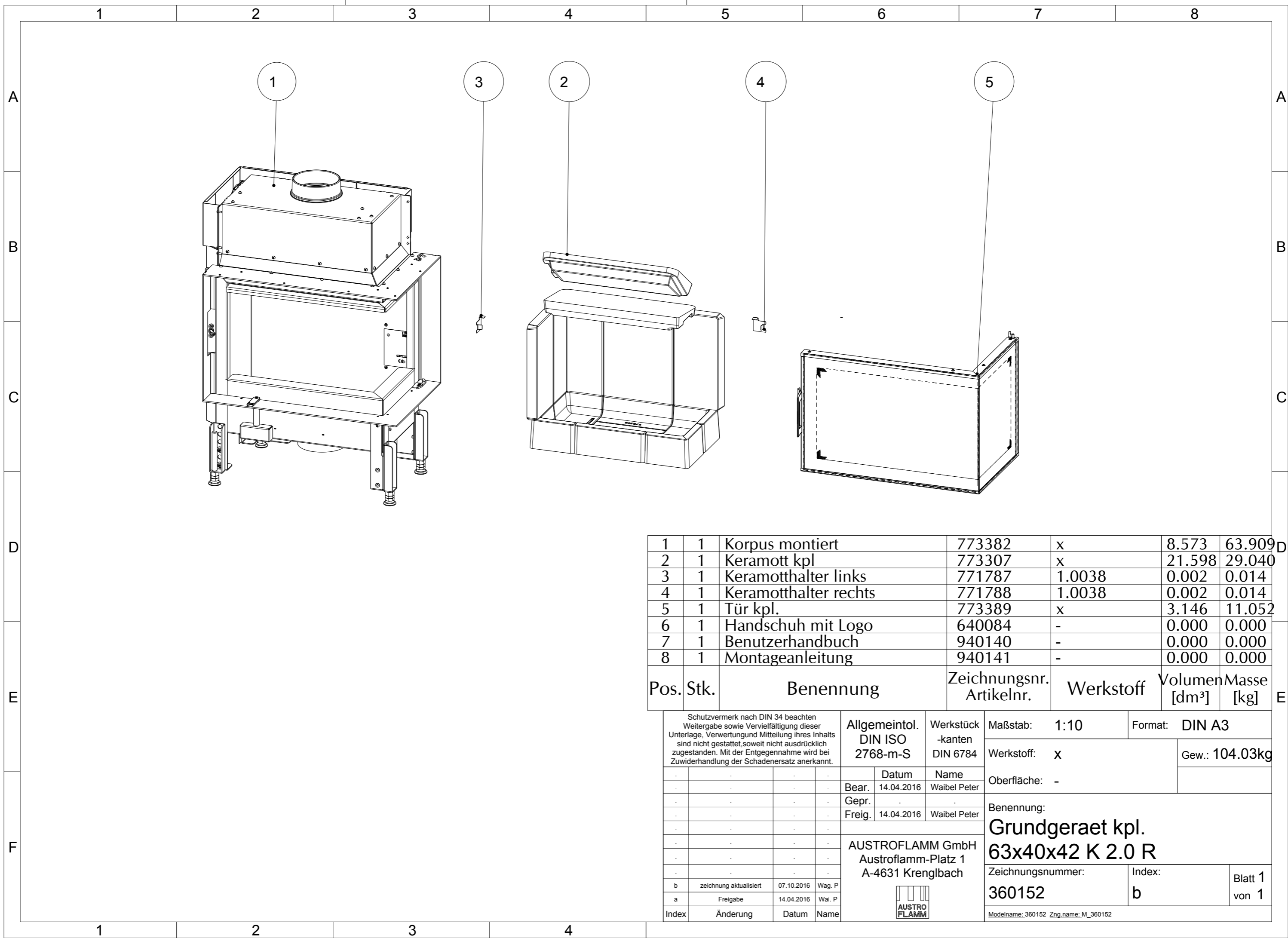


Modelname: ZUBEHOER\_ECK\_K\_2\_0\_R Zng.name: 63X40X42K\_2\_0\_R\_ZUB

Pos.	Stk.	Benennung	Zeichnungsnr. Artikelnr.	Werkstoff	Volumen [dm <sup>3</sup> ]	Masse [kg]
1	1	Grundgeraet kpl.	360152	x	33.321	104.028
2	1	Tragrahmen Eck	354009-29	X	5.699	5.699
3	1	KV Mantel kpl.	361168	x	2.397	18.815
4	1	Designrahmen kpl	361142-xx	x	0.330	2.592
5	1	HMS KPL	361151	x	14.025	50.919
6	1	Speicherbox klein	361160	x	16.809	51.072

Index	Änderung	Datum	Name

F

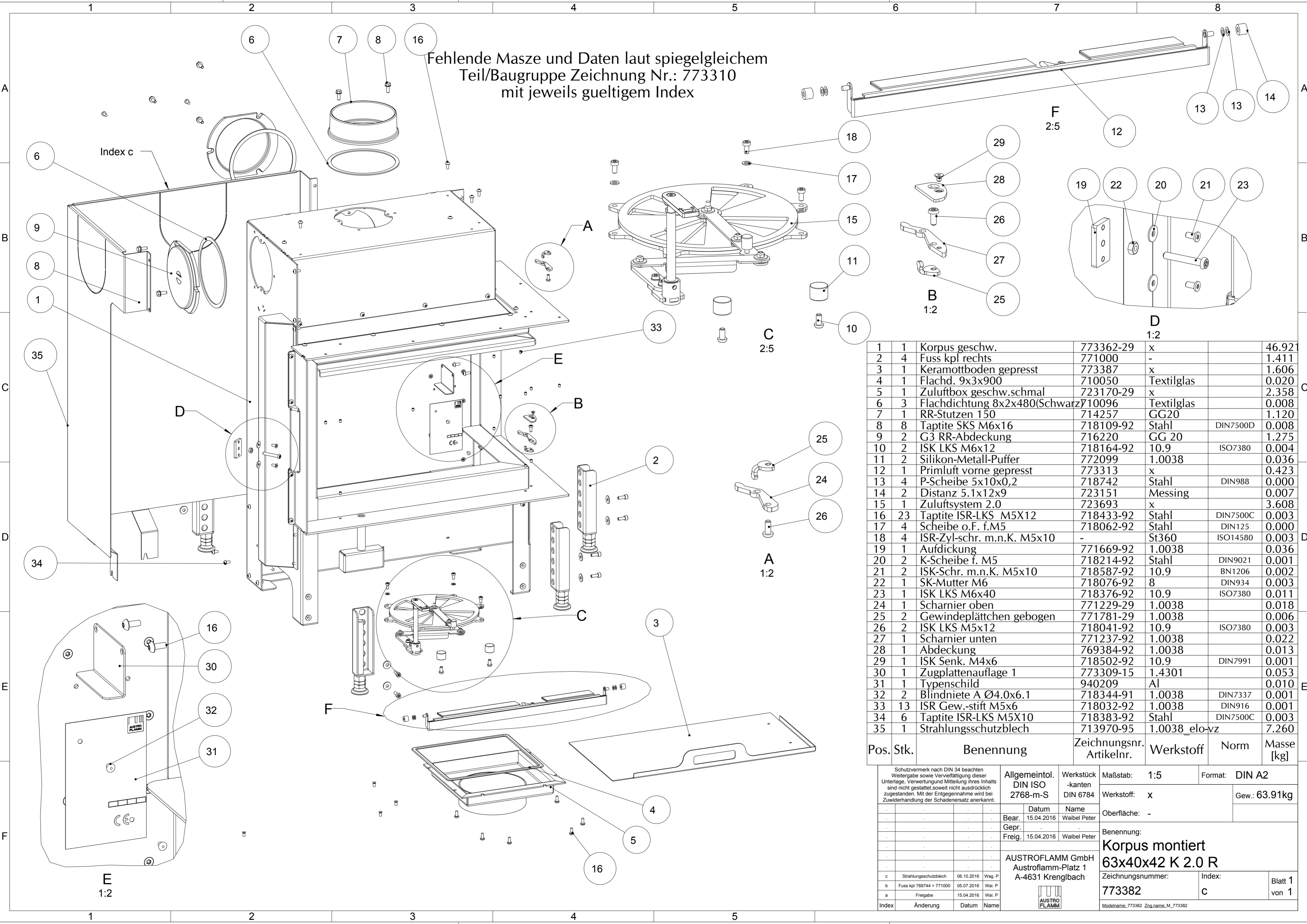


1	1	Korpus montiert	773382	x	8.573	63.909
2	1	Keramott kpl	773307	x	21.598	29.040
3	1	Keramotthalter links	771787	1.0038	0.002	0.014
4	1	Keramotthalter rechts	771788	1.0038	0.002	0.014
5	1	Tür kpl.	773389	x	3.146	11.052
6	1	Handschuh mit Logo	640084	-	0.000	0.000
7	1	Benutzerhandbuch	940140	-	0.000	0.000
8	1	Montageanleitung	940141	-	0.000	0.000

Pos.	Stk.	Benennung	Zeichnungsnr. Artikelnr.	Werkstoff	Volumen [dm <sup>3</sup> ]	Masse [kg]
------	------	-----------	--------------------------	-----------	----------------------------	------------

Schutzvermerk nach DIN 34 beachten Weitergabe sowie Vervielfältigung dieser Unterlage, Verwertung und Mitteilung ihres Inhalts sind nicht gestattet, soweit nicht ausdrücklich zugestanden. Mit der Entgegennahme wird bei Zuwiderhandlung der Schadenersatz anerkannt.				Allgemeintol. DIN ISO 2768-m-S		Werkstück -kanten DIN 6784		Maßstab: 1:10		Format: DIN A3	
				Datum		Name		Werkstoff: x		Oberfläche: -	
Bear.		14.04.2016		Waibel Peter		Benennung: <b>Grundgeraet kpl.          63x40x42 K 2.0 R</b>					
Gepr.											
Freig.		14.04.2016		Waibel Peter							
				AUSTROFLAMM GmbH Austroflamm-Platz 1 A-4631 Krenglbach				Zeichnungsnummer: <b>360152</b>		Index: <b>b</b>	
b		zeichnung aktualisiert		07.10.2016		Wag. P		Blatt 1 von 1			
a		Freigabe		14.04.2016		Wai. P					
Index		Änderung		Datum		Name		AUSTROFLAMM		Modellname: 360152 Zng.name: M_360152	

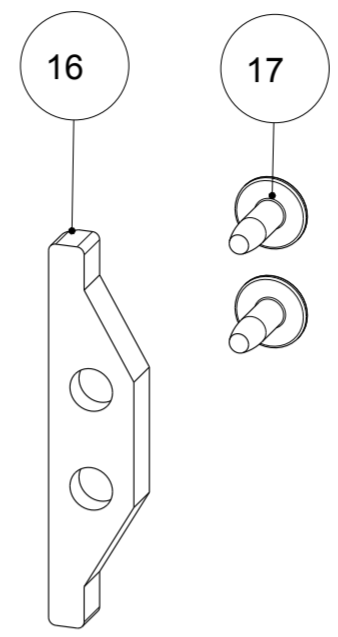
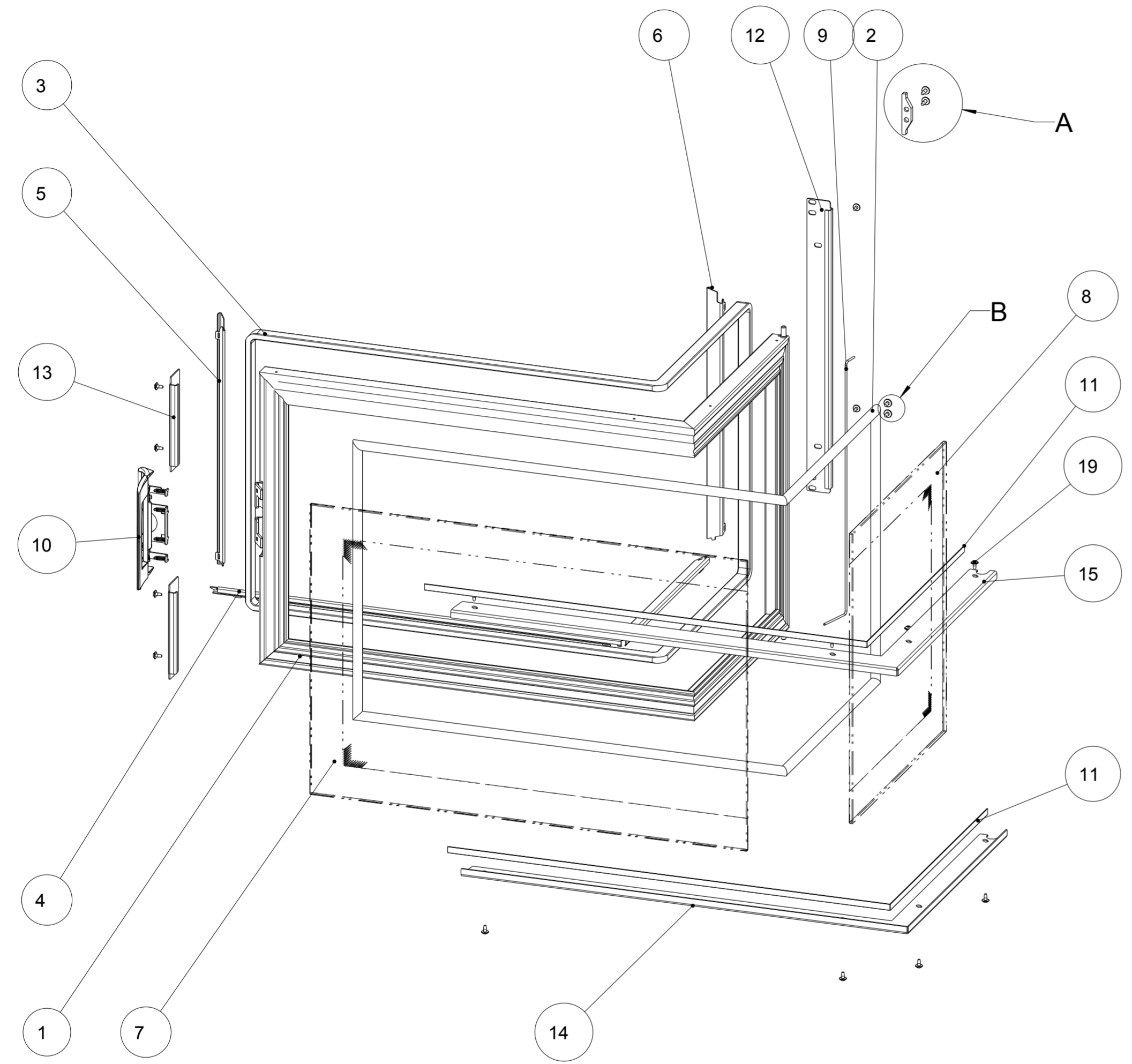
Fehlende Masse und Daten laut spiegelgleichem Teil/Baugruppe Zeichnung Nr.: 773310 mit jeweils gueltigem Index



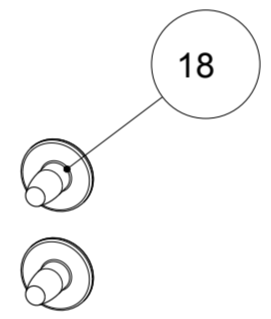
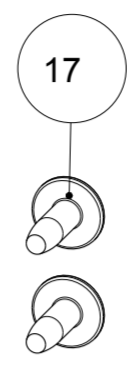
Pos.	Stk.	Benennung	Zeichnungsnr. Artikelnr.	Werkstoff	Norm	Masse [kg]
1	1	Korpus geschw.	773362-29	x		46.921
2	4	Fuss kpl rechts	771000	-		1.411
3	1	Keramottboden gepresst	773387	x		1.606
4	1	Flachd. 9x3x900	710050	Textilglas		0.020
5	1	Zuluftbox geschw.schmal	723170-29	x		2.358
6	3	Flachdichtung 8x2x480(Schwarz)	710096	Textilglas		0.008
7	1	RR-Stutzen 150	714257	GG20		1.120
8	8	Taptite SKS M6x16	718109-92	Stahl	DIN7500D	0.008
9	2	G3 RR-Abdeckung	716220	GG 20		1.275
10	2	ISK LKS M6x12	718164-92	10.9	ISO7380	0.004
11	2	Silikon-Metall-Puffer	772099	1.0038		0.036
12	1	Primluft vorne gepresst	773313	x		0.423
13	4	P-Scheibe 5x10x0,2	718742	Stahl	DIN988	0.000
14	2	Distanz 5.1x12x9	723151	Messing		0.007
15	1	Zuluftsystem 2.0	723693	x		3.608
16	23	Taptite ISR-LKS M5X12	718433-92	Stahl	DIN7500C	0.003
17	4	Scheibe o.F. f.M5	718062-92	Stahl	DIN125	0.000
18	4	ISR-Zyl-schr. m.n.K. M5x10	-	St360	ISO14580	0.003
19	1	Aufdickung	771669-92	1.0038		0.036
20	2	K-Scheibe f. M5	718214-92	Stahl	DIN9021	0.001
21	2	ISK-Schr. m.n.K. M5x10	718587-92	10.9	BN1206	0.002
22	1	SK-Mutter M6	718076-92	8	DIN934	0.003
23	1	ISK LKS M6x40	718376-92	10.9	ISO7380	0.011
24	1	Scharnier oben	771229-29	1.0038		0.018
25	2	Gewindeplättchen gebogen	771781-29	1.0038		0.006
26	2	ISK LKS M5x12	718041-92	10.9	ISO7380	0.003
27	1	Scharnier unten	771237-92	1.0038		0.022
28	1	Abdeckung	769384-92	1.0038		0.013
29	1	ISK Senk. M4x6	718502-92	10.9	DIN7991	0.001
30	1	Zugplattenauflage 1	773309-15	1.4301		0.053
31	1	Typenschild	940209	Al		0.010
32	2	Blindniete A Ø4.0x6.1	718344-91	1.0038	DIN7337	0.001
33	13	ISR Gew.-stift M5x6	718032-92	1.0038	DIN916	0.001
34	6	Taptite ISR-LKS M5X10	718383-92	Stahl	DIN7500C	0.003
35	1	Strahlungsschutzblech	713970-95	1.0038_elo-vz		7.260

Pos.	Stk.	Benennung	Zeichnungsnr. Artikelnr.	Werkstoff	Norm	Masse [kg]
		Schutzvermerk nach DIN 34 beachten Weitergabe sowie Vervielfältigung dieser Unterlage, Verwertung und Mitteilung ihres Inhalts sind nicht gestattet, soweit nicht ausdrücklich zugestanden. Mit der Entgegennahme wird bei Zuwerdung der Schadenersatz anerkannt.				
		Allgemeintol. DIN ISO 2768-m-S	Werkstück -kanten DIN 6784	Maßstab: 1:5	Format: DIN A2	Gew.: 63.91kg
		Bear. 15.04.2016	Name Waibel Peter	Werkstoff: x		
		Gepr.		Oberfläche: -		
		Freig. 15.04.2016		Benennung: <b>Korpus montiert 63x40x42 K 2.0 R</b>		
		AUSTROFLAMM GmbH Austroflamm-Platz 1 A-4631 Krenglbach		Zeichnungsnummer: <b>773382</b>	Index: <b>c</b>	Blatt 1 von 1
		Index Änderung Datum Name		Modellname: 773382 Zng_name_M_773382		

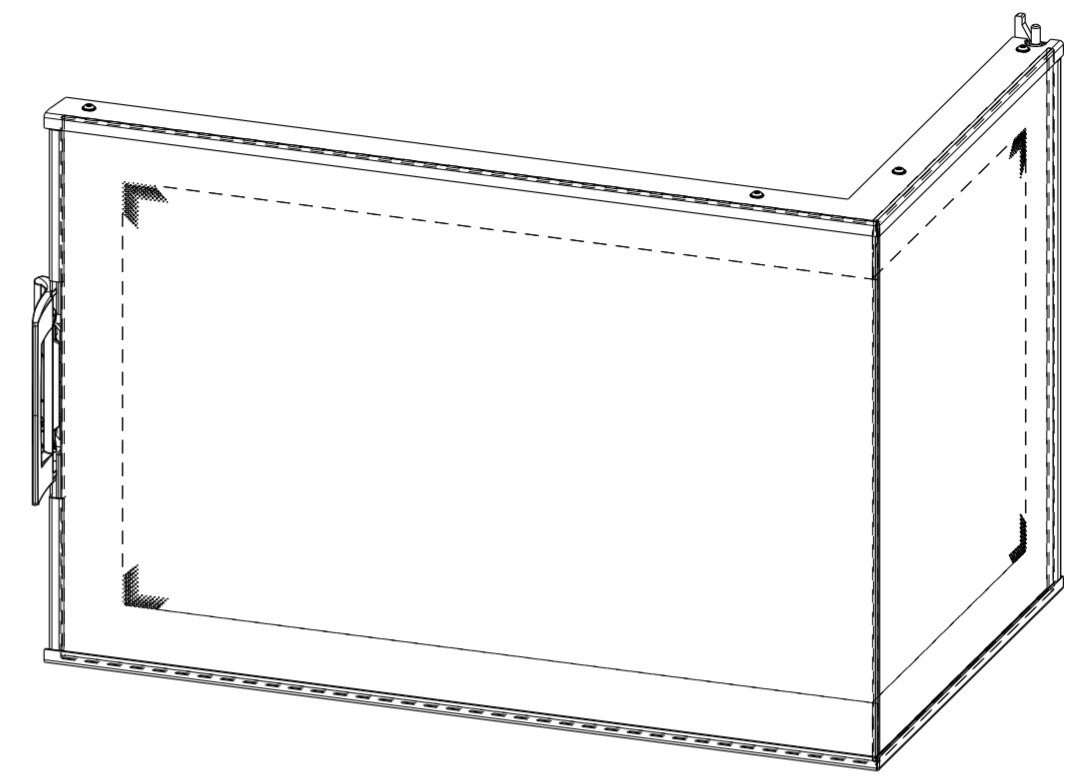
Fehlende Masse und Daten laut spiegelgleichem Teil/Baugruppe Zeichnung Nr.: 773345 mit jeweils gueltigem Index



A  
1:1

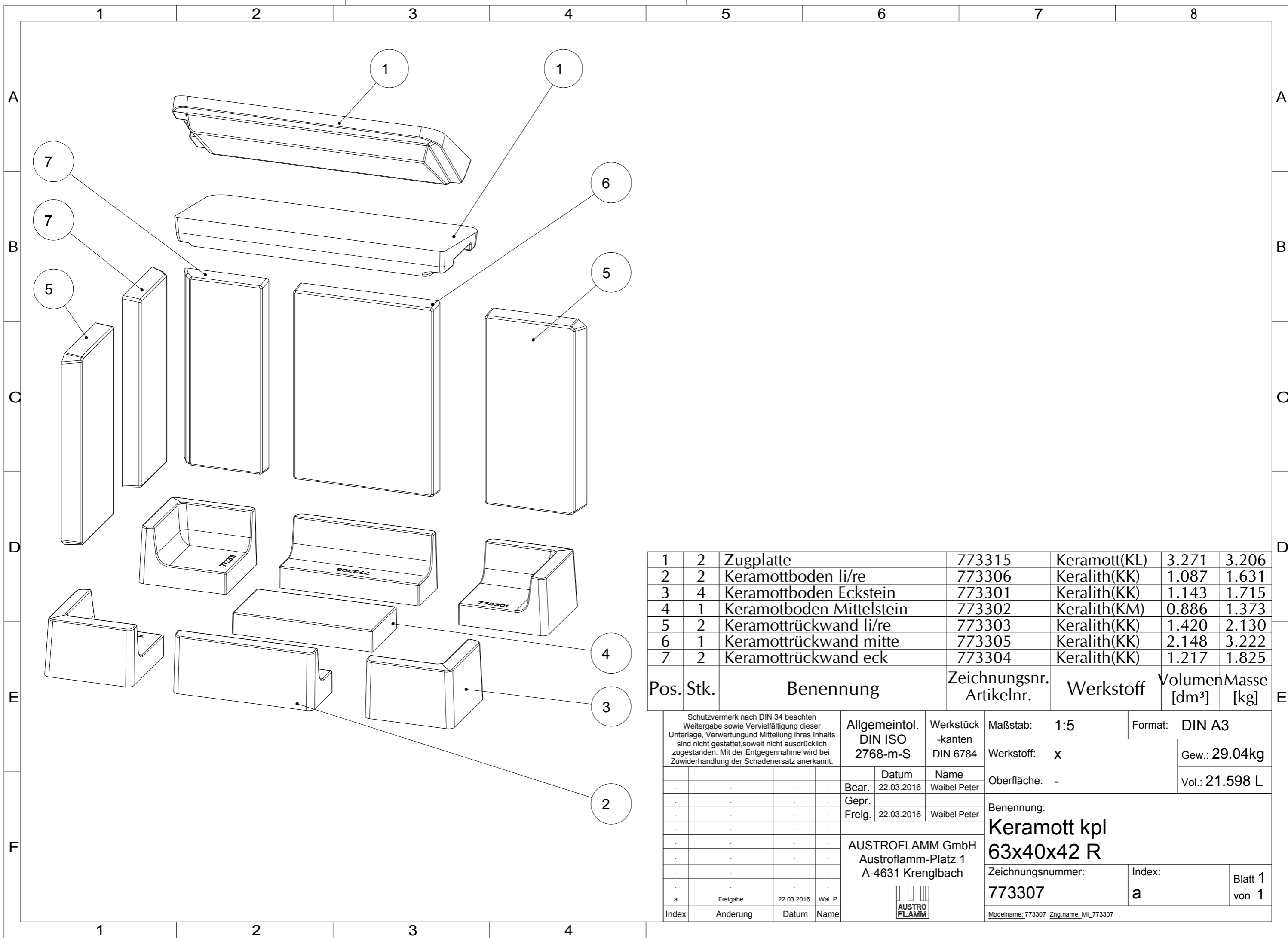


B  
1:1



1	1	Tuer geschweißt	773340-29	x		3.941
2	1	Dichtung hohlrund Ø12,L= 2500	718234	Textilglas		0.282
3	1	Ovaldichtung 16x8,L= 2400	718763	Textilglas		0.303
4	1	Türreflektor unten	723705-94	1.0038 feuer-alum		0.000
5	1	Türreflektor rechts	773350-94	1.0038 feuer-alum		0.103
6	1	Türreflektor innen links	773349-94	1.0038 feuer-alum		0.103
7	1	Türglas vorne	723387	Neoceram		2.783
8	1	Türglas seite	723385	Neoceram		1.646
9	1	BA1 FEDER	720447-15	1.4310		0.022
10	1	Klappgriff gekröpft kpl	771280-96	-		0.313
11	2	Dichtung hohlrund Ø8,L= 925	718767	Textilglas		0.006
12	1	Glasspannleiste 1	773357-29	1.0037		0.207
13	2	Glasspannleiste 2	773358-29	1.0037		0.065
14	1	Glasleiste 1	773359-29	1.0037		0.445
15	1	Glasleiste 2	773361-29	1.0037		0.445
16	1	Türanschlag	771091-92	1.0038		0.017
17	2	ISR Sh.-tracs 40x12	718594-92	Stahl	BN20191	0.002
18	2	ISR Sh.-tracs 40x8	718593-92	Stahl	BN20191	0.002
19	14	ISR Sh.-tracs 35x8	718596-92	Stahl	BN20191	0.001

Pos.	Stk.	Benennung	Zeichnungsnr. Artikelnr.	Werkstoff	Norm	Masse [kg]
Schutzvermerk nach DIN 34 beachten Weitergabe sowie Vervielfältigung dieser Unterlage, Verwertung und Mitteilung ihres Inhalts sind nicht gestattet, soweit nicht ausdrücklich zugestanden. Mit der Entgegennahme wird bei Zuwiderhandlung der Schadensersatz anerkannt.		Allgemeintol. DIN ISO 2768-m-S	Werkstück -kanten DIN 6784	Maßstab: 1:5	Format: DIN A2	
		Bear. 14.04.2016 Waibel Peter	Name Waibel Peter	Werkstoff: x	Gew.: 11.03kg	
		Gepr. 14.04.2016 Waibel Peter	Freig. 14.04.2016 Waibel Peter	Oberfläche: -		
		AUSTROFLAMM GmbH Austroflamm-Platz 1 A-4631 Krenglbach		Benennung: Tür kpl. 63x40x42 K 2.0 R		
		a Freigabe 15.04.2016 Wai. P.		Zeichnungsnummer: 773389		Blatt 1 von 1
Index		Änderung Datum Name		a		Modelname: 773389 Zng_name_M_773389



1	2	Zugplatte	773315	Keramott(KL)	3.271	3.206
2	2	Keramottboden li/re	773306	Keralith(KK)	1.087	1.631
3	4	Keramottboden Eckstein	773301	Keralith(KK)	1.143	1.715
4	1	Keramottboden Mittelstein	773302	Keralith(KM)	0.886	1.373
5	2	Keramotrückwand li/re	773303	Keralith(KK)	1.420	2.130
6	1	Keramotrückwand mitte	773305	Keralith(KK)	2.148	3.222
7	2	Keramotrückwand eck	773304	Keralith(KK)	1.217	1.825

Pos.	Stk.	Benennung	Zeichnungsnr. Artikelnr.	Werkstoff	Volumen [dm <sup>3</sup> ]	Masse [kg]
------	------	-----------	--------------------------	-----------	----------------------------	------------

Schutzvermerk nach DIN 34 beachten  
 Weitergabe sowie Vervielfältigung dieser  
 Unterlage, Verwertung und Mitteilung ihres Inhalts  
 sind nicht gestattet, soweit nicht ausdrücklich  
 zugestanden. Mit der Entgegennahme wird bei  
 Zuwiderhandlung der Schadenersatz anerkannt.

Allgemeintol.  
 DIN ISO  
 2768-m-S

Werkstück  
 -kanten  
 DIN 6784

Maßstab: 1:5      Format: DIN A3

Werkstoff: x      Gew.: 29.04kg

Oberfläche: -      Vol.: 21.598 L

	Datum	Name
Bear.	22.03.2016	Waibel Peter
Gepr.		
Freig.	22.03.2016	Waibel Peter

AUSTROFLAMM GmbH  
 Austroflamm-Platz 1  
 A-4631 Krenglbach



Benennung:  
**Keramott kpl  
 63x40x42 R**

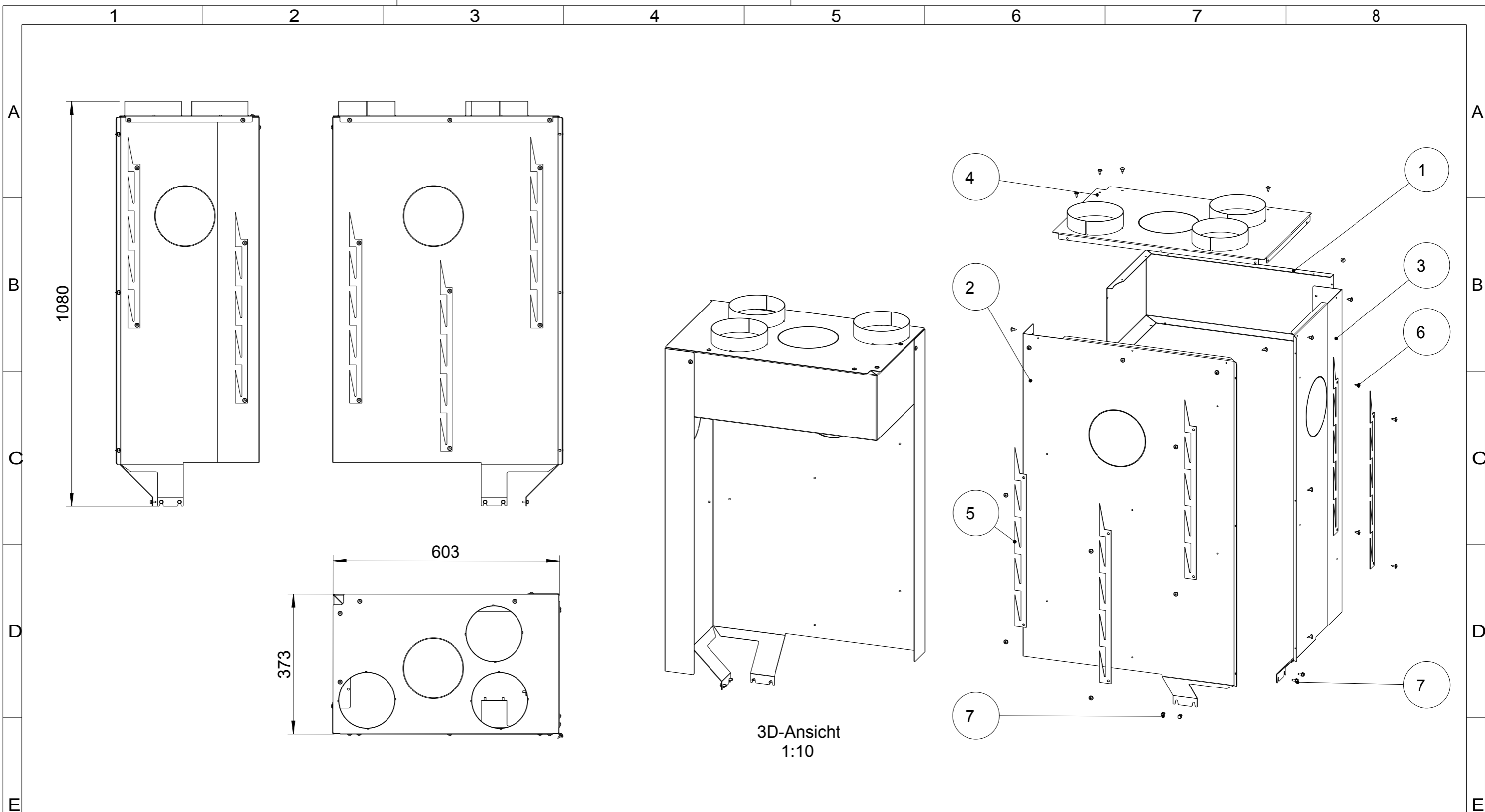
Zeichnungsnummer:  
**773307**

Index:  
**a**

Blatt 1  
 von 1

Modellname: 773307    Zng.name: MI\_773307

Index	Änderung	Datum	Name
a	Freigabe	22.03.2016	Wai. P



3D-Ansicht  
1:10

Schutzvermerk nach DIN 34 beachten  
Weitergabe sowie Vervielfältigung dieser  
Unterlage, Verwertung und Mitteilung ihres Inhalts  
sind nicht gestattet, soweit nicht ausdrücklich  
zugestanden. Mit der Entgegennahme wird bei  
Zuwerdung der Schadenersatz anerkannt.

Allgemeintol. DIN ISO 2768-m-S		Werkstück -kanten DIN 6784	
Datum	Name		
Bear. 19.04.2016	Waibel Peter		
Gepr.			
Freig. 19.04.2016	Waibel Peter		

Maßstab: 1:10	Format: DIN A3
Werkstoff: x	Gew.: 18.82kg
Oberfläche: -	

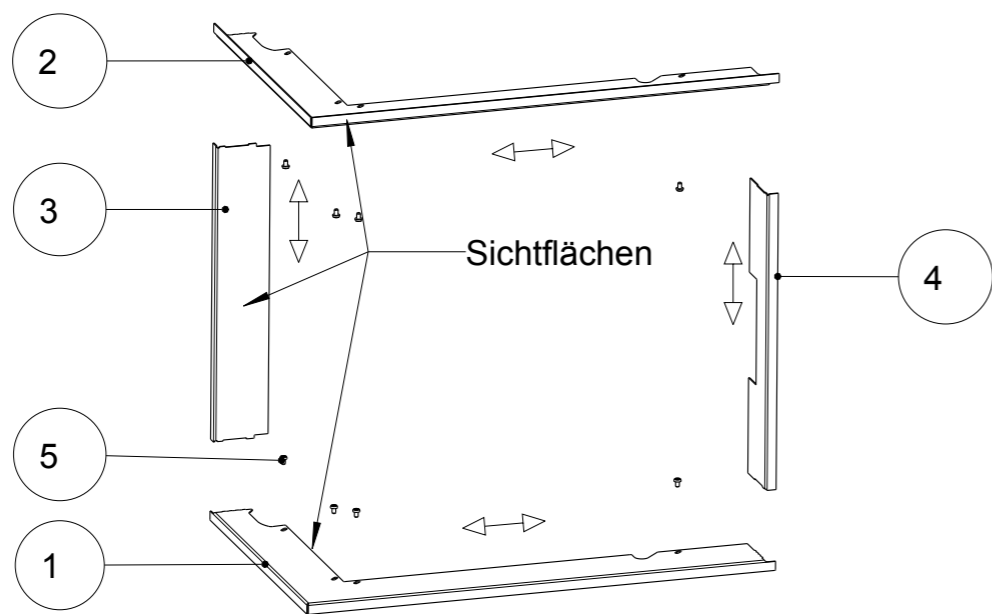
AUSTROFLAMM GmbH  
Austroflamm-Platz 1  
A-4631 Krenglbach



Benennung: <b>KV Mantel kpl. 63x40x42K 2.0 R</b>		
Zeichnungsnummer: <b>361168</b>	Index: <b>a</b>	Blatt 1 von 1
Modellname: 361168 Zng.name: M_361168		

Pos.	Stk.	Benennung	Zeichnungsnr. Artikelnr.	Werkstoff	Norm	Masse [kg]
1	1	KV Mantel vo	773396-95	1.0038_elo-vz		2.466
2	1	KV Mantel seite 1	773397-95	1.0038_elo-vz		7.798
3	1	KV Mantel seite 2	773398-95	1.0038_elo-vz		5.246
4	1	KV Deckel geschw	773395	x		2.591
5	5	Isolierträger	769514-95	1.0038_elo-vz		0.126
6	24	ISR LK Bl-Schr. m.B. 4,8x13	718696-92	Stahl	DIN968	0.003
7	4	Taptite SKS M5x10	718104-92	Stahl	DIN7500D	0.004

F



Schleifrichtung und Oberfläche  
bei Edelstahlvariante

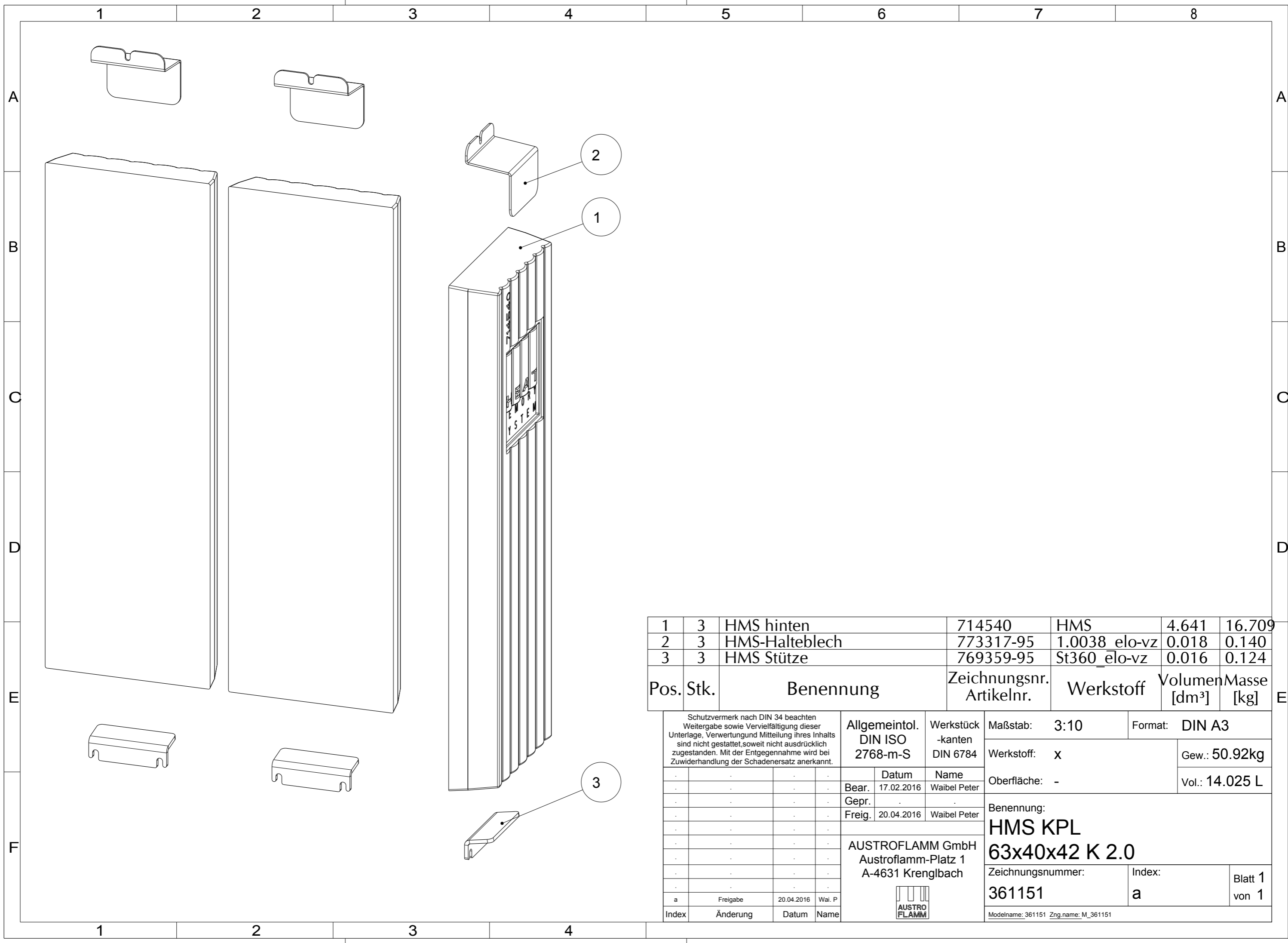
Sichtflächen  
bei Variante Edelstahl  
geschliffen und sauber gereinigt  
(ohne Schutzfolie ausliefern)

Kanten gratfrei

Pos.	Stk.	Benennung	Zeichnungsnr. Artikelnr.	Werkstoff	Norm	Masse [kg]
1	1	Designrahmen u	773386	laut Bestellung		0.976
2	1	Designrahmen o	773385	laut Bestellung		0.976
3	1	Designrahmen se	773383	laut Bestellung		0.421
4	1	Designrahmen se	773384	laut Bestellung		0.368
5	8	ISK LKS M5x8	718561-92	10.9	ISO7380	0.002

Schutzvermerk nach DIN 34 beachten Weitergabe sowie Vervielfältigung dieser Unterlage, Verwertung und Mitteilung ihres Inhalts sind nicht gestattet, soweit nicht ausdrücklich zugestanden. Mit der Entgegennahme wird bei Zuwiderhandlung der Schadenersatz anerkannt.				Allgemeintol. DIN ISO 2768-m-S		Werkstück -kanten DIN 6784		Maßstab: 1:10		Format: DIN A3	
				Datum		Name		Werkstoff: x		Gew.: 2.76kg	
-				Bear.		26.01.2016		Waibel Peter		Oberfläche: laut Bestellung	
-				Gepr.		-		-		Benennung: <b>Designrahmen kpl          63x40x42 K 2.0 li/re</b>	
-				Freig.		18.04.2016		Waibel Peter			
-				AUSTROFLAMM GmbH Austroflamm-Platz 1 A-4631 Krenglbach							
-				a		Freigabe		18.04.2016		Wai. P	
-				1		Muster		26.01.2016		Wai. P	
Index				Änderung		Datum		Name		Zeichnungsnummer: <b>361142-xx</b>	
										Index: <b>a</b>	
										Blatt 1 von 2	
										Modelname: 361142 Zng.name: M_361142	





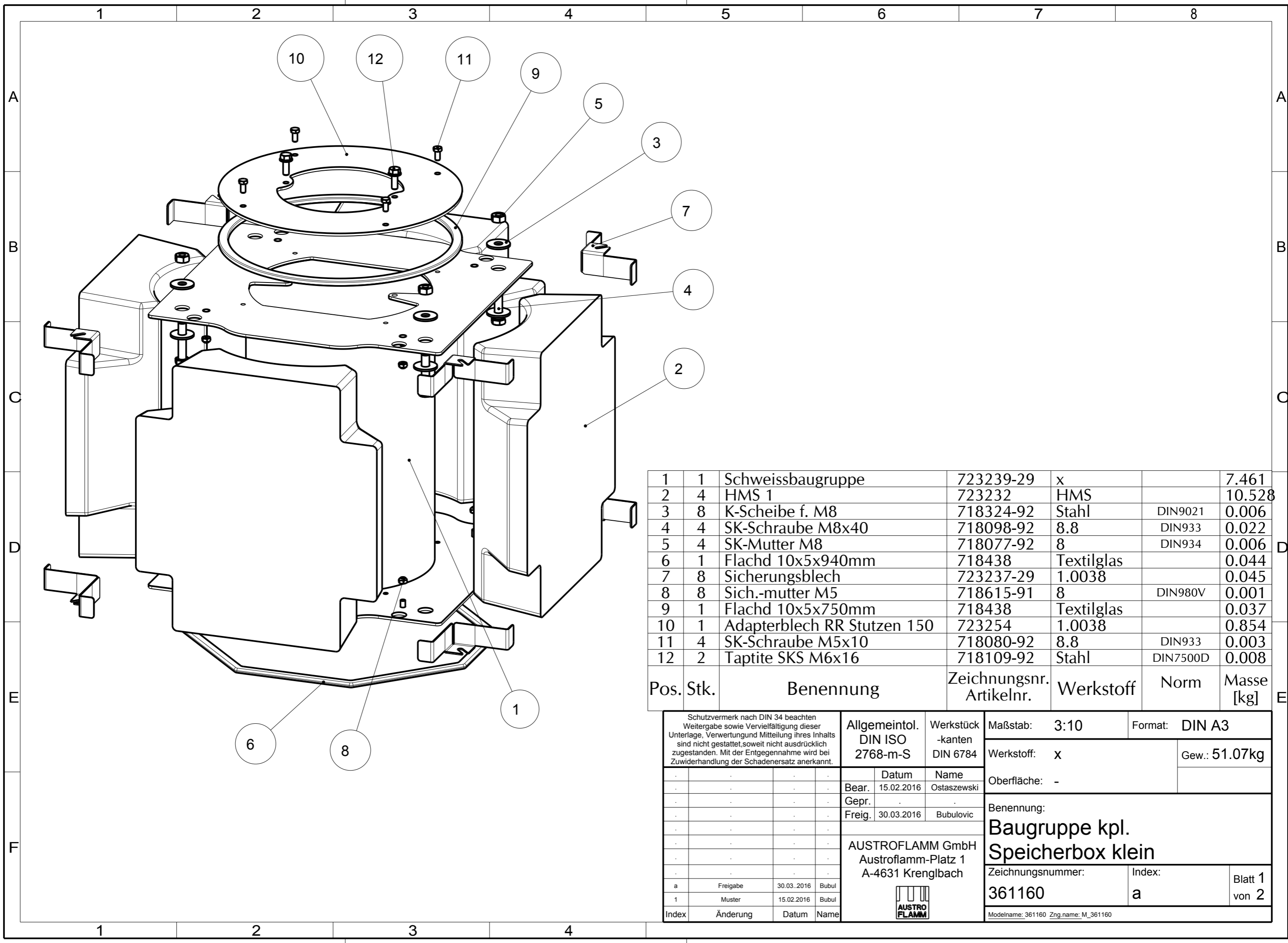
Pos.	Stk.	Benennung	Zeichnungsnr. Artikelnr.	Werkstoff	Volumen [dm <sup>3</sup> ]	Masse [kg]
1	3	HMS hinten	714540	HMS	4.641	16.709
2	3	HMS-Halteblech	773317-95	1.0038_elo-vz	0.018	0.140
3	3	HMS Stütze	769359-95	St360_elo-vz	0.016	0.124

Schutzvermerk nach DIN 34 beachten Weitergabe sowie Vervielfältigung dieser Unterlage, Verwertung und Mitteilung ihres Inhalts sind nicht gestattet, soweit nicht ausdrücklich zugestanden. Mit der Entgegennahme wird bei Zuwiderhandlung der Schadenersatz anerkannt.				<b>Allgemeintol.</b> DIN ISO 2768-m-S		<b>Werkstück -kanten</b> DIN 6784		Maßstab: 3:10		Format: DIN A3	
				Datum Bear. 17.02.2016 Gepr. Freig. 20.04.2016		Name Waibel Peter		Werkstoff: x		Gew.: 50.92kg	
AUSTROFLAMM GmbH Austroflamm-Platz 1 A-4631 Krenglbach								Benennung: <b>HMS KPL 63x40x42 K 2.0</b>			
Zeichnungsnummer: <b>361151</b>						Index: <b>a</b>		Blatt 1 von 1			
Modelname: 361151 Zng.name: M_361151											

Index	Änderung	Datum	Name
a	Freigabe	20.04.2016	Wai. P







1	1	Schweissbaugruppe	723239-29	x		7.461
2	4	HMS 1	723232	HMS		10.528
3	8	K-Scheibe f. M8	718324-92	Stahl	DIN9021	0.006
4	4	SK-Schraube M8x40	718098-92	8.8	DIN933	0.022
5	4	SK-Mutter M8	718077-92	8	DIN934	0.006
6	1	Flachd 10x5x940mm	718438	Textilglas		0.044
7	8	Sicherungsblech	723237-29	1.0038		0.045
8	8	Sich.-mutter M5	718615-91	8	DIN980V	0.001
9	1	Flachd 10x5x750mm	718438	Textilglas		0.037
10	1	Adapterblech RR Stutzen 150	723254	1.0038		0.854
11	4	SK-Schraube M5x10	718080-92	8.8	DIN933	0.003
12	2	Taptite SKS M6x16	718109-92	Stahl	DIN7500D	0.008
Pos.	Stk.	Benennung	Zeichnungsnr. Artikelnr.	Werkstoff	Norm	Masse [kg]

Schutzvermerk nach DIN 34 beachten Weitergabe sowie Vervielfältigung dieser Unterlage, Verwertung und Mitteilung ihres Inhalts sind nicht gestattet, soweit nicht ausdrücklich zugestanden. Mit der Entgegennahme wird bei Zuwiderhandlung der Schadenersatz anerkannt.				Allgemeintol. DIN ISO 2768-m-S		Werkstück -kanten DIN 6784		Maßstab: 3:10		Format: DIN A3			
				Datum 15.02.2016		Name Ostaszewski		Werkstoff: x		Gew.: 51.07kg			
Bear.		Gepr.		Freig.		Datum 30.03.2016		Name Bubulovic		Oberfläche: -			
AUSTROFLAMM GmbH Austroflamm-Platz 1 A-4631 Krenglbach						Benennung: <b>Baugruppe kpl.          Speicherbox klein</b>							
a Freigabe 30.03.2016 Bubul				1 Muster 15.02.2016 Bubul				Zeichnungsnummer: <b>361160</b>		Index: <b>a</b>		Blatt 1 von 2	
Index Änderung Datum Name				AUSTROFLAMM		Modellname: 361160 Zng.name: M_361160							