

Aufsatzspeichersteine ja nach Bedarf,
aber maximal 4 Stück einbaubar!

Achtung:
Aufsatzspeicher nur ohne KV-Mantel kpl. möglich.

Pos.	Stk.	Benennung	Zeichnungsnr. Artikelnr.	Werkstoff	Masse [kg]
1	1	Aschenkastenset	350035	-	2.65
2	1	Aufsatzspeicher	350144	x	13.04
3	1	Designrahmen kpl.	361029-xx		3.38
4	1	Grundgerät	360020		109.12
5	1	HMS kpl.	361003		36.85
6	1	KV-Mantel kpl.	361008		23.99
7	1	Speicherbox HMS	771420	x	73.26
8	1	Tragrahmen Eck	799250-29	X	5.70
9	1	Aufsatzspeicherstein	799801	ASM	24.76

Schutzvermerk nach DIN 34 beachten Weitergabe sowie Vervielfältigung dieser Unterlage, Verwertung und Mitteilung ihres Inhalt sind nicht gestattet, soweit nicht ausdrücklich zugestanden. Mit der Entgegennahme wird bei Zuwiderhandlung der Schadenersatz anerkannt.		Allgemeintol. DIN ISO 2768-m-S	Werkstück -kanten DIN 6784	Maßstab: 1:10 Format: DIN A3	Werkstoff: Oberfläche:	Gew.: 225.22kg
AUSTROFLAMM GmbH Austroflamm-Platz 1 A-4631 Krenglbach		Datum 24.06.2009	Name Dorner	Benennung: Zubehör 55x55x57k		
Zeichnungsnummer: -		Index: -		Blatt 1 von 1		
Modelname: ECKGERAET_55_55_57_K Zng.name: E_ZUBEHOER_ECKGERAET_55X55X57K						

Index	Änderung	Datum	Name



1 2 3 4 5 6 7 8

A

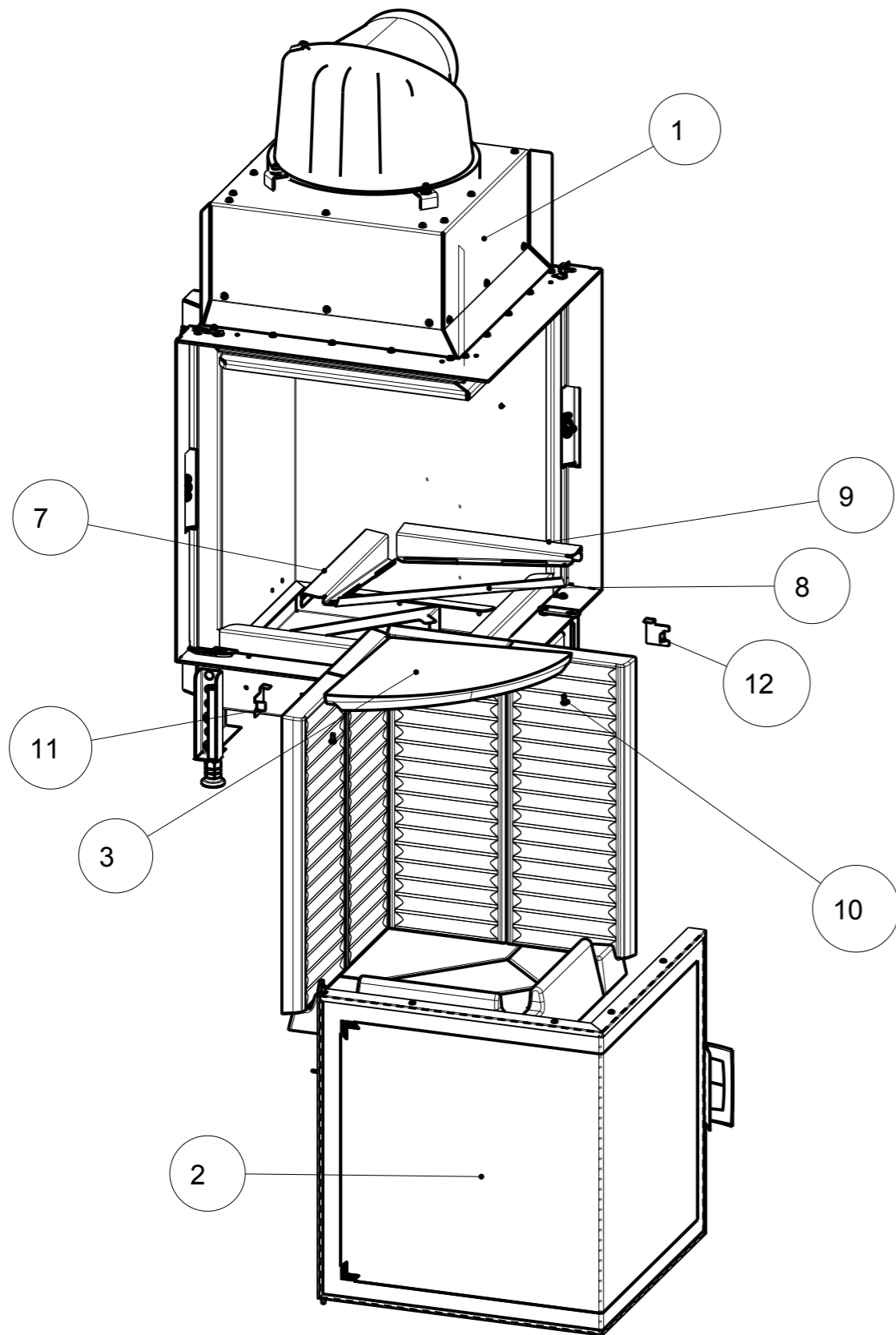
B

C

D

E

F



1	1	Korpus montiert	773196	x		70.829
2	1	Tuer kpl	771633	x		11.617
3	1	Keramott weiss	784908	lt. Tabelle		32.648
4	1	Handschuh mit Logo	640084	-		0.000
5	1	Benutzerhandbuch	940140	-		0.000
6	1	Montageanleitung	940141	-		0.000
7	1	Z-Auflage links eck	784918	1.4301		0.535
8	1	Transportwinkel	771580-95	1.0038 elo-vz		0.209
9	1	Z-Auflage rechts eck	784919	1.4301		0.535
10	2	Taptite ISR-LKS M5X12	718433-92	Stahl	DIN7500C	0.003
11	1	Keramotthalter links	771787	1.0038		0.014
12	1	Keramotthalter rechts	771788	1.0038		0.014

Pos.	Stk.	Benennung	Zeichnungsnr. Artikelnr.	Werkstoff	Norm	Masse [kg]
------	------	-----------	--------------------------	-----------	------	------------

Schutzvermerk nach DIN 34 beachten
Weitergabe sowie Vervielfältigung dieser
Unterlage, Verwertung und Mitteilung ihres Inhalts
sind nicht gestattet, soweit nicht ausdrücklich
zugestanden. Mit der Entgegennahme wird bei
Zu widerhandlung der Schadenersatz anerkannt.

Allgemeintol.
DIN ISO
2768-m-S

Werkstück
-kanten
DIN 6784

Maßstab: 1:10
Format: DIN A3
Werkstoff: x
Gew.: 116.41kg
Oberfläche: -
Vol.: 37.672 L

	Datum	Name
Bear.	10.09.2014	Kropfgans
Gepr.		
Freig.	20.01.2015	Kropfgans

AUSTROFLAMM GmbH
Austroflamm-Platz 1
A-4631 Krenglbach

Benennung:
**Grundgerät
55x55x57 K 2.0**

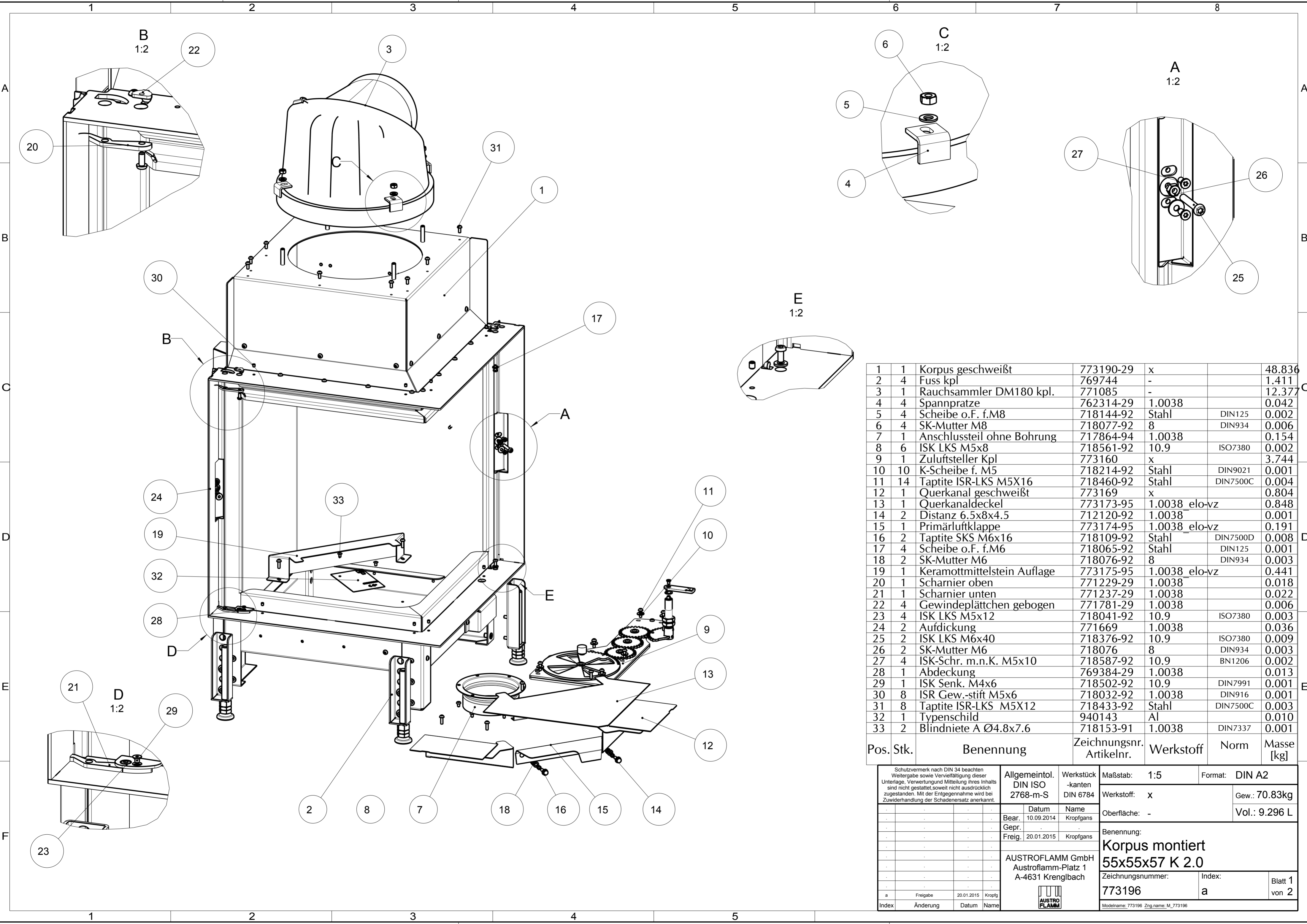
Index	Änderung	Datum	Name
a	Freigabe	20.01.2015	Kropfg

AUSTROFLAMM

Zeichnungsnummer:
360120
Index:
a
Blatt 1
von 1

Modellname: 360120_55X55_57_Zng_name: M_360120

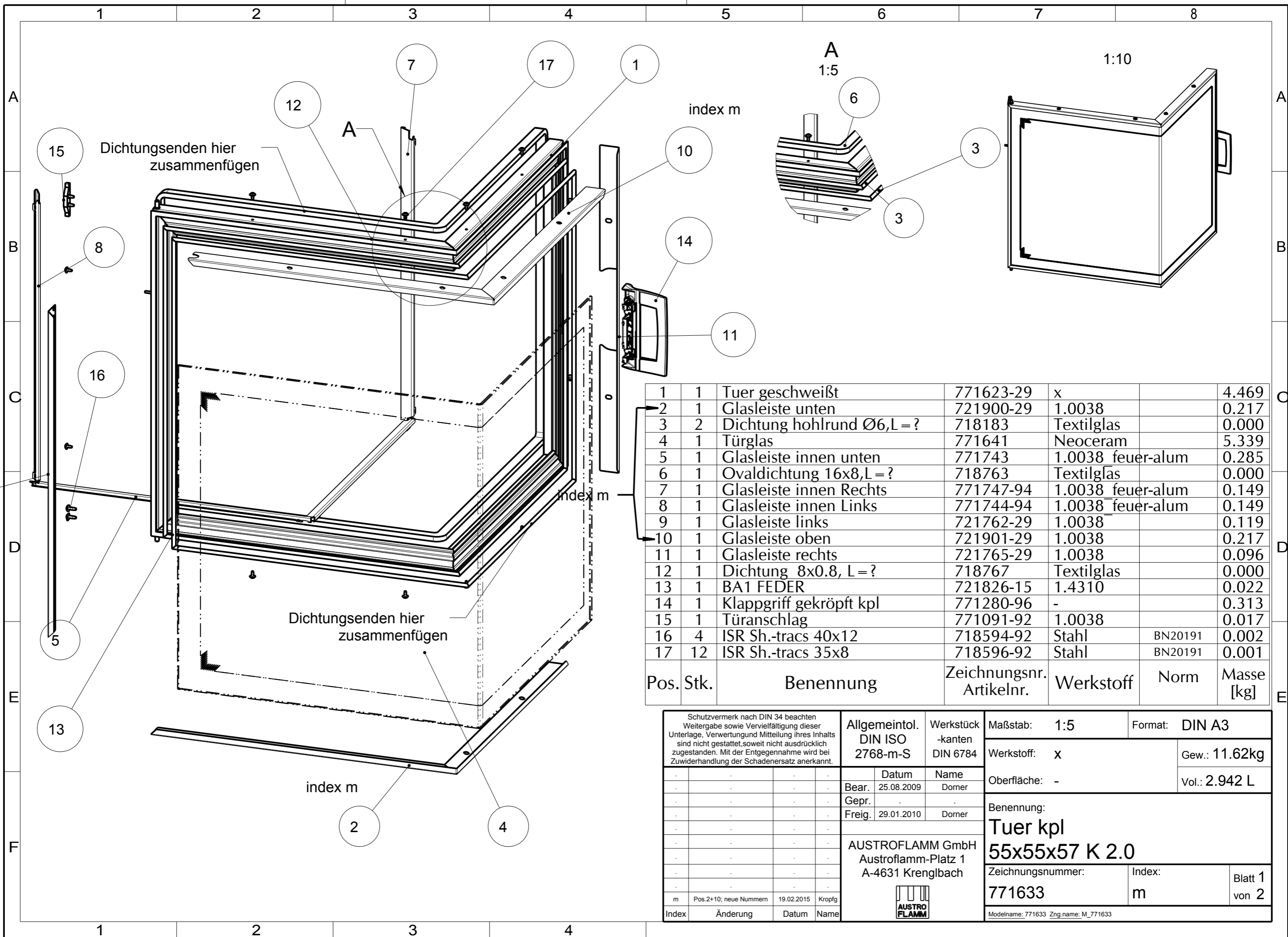
1 2 3 4



1	1	Korpus geschweißt	773190-29	x		48.836
2	4	Fuss kpl	769744	-		1.411
3	1	Rauchsammler DM180 kpl.	771085	-		12.377
4	4	Spannpratze	762314-29	1.0038		0.042
5	4	Scheibe o.F. f.M8	718144-92	Stahl	DIN125	0.002
6	4	SK-Mutter M8	718077-92	8	DIN934	0.006
7	1	Anschlusssteil ohne Bohrung	717864-94	1.0038		0.154
8	6	ISK LKS M5x8	718561-92	10,9	ISO7380	0.002
9	1	Zulufsteller Kpl	773160	x		3.744
10	10	K-Scheibe f. M5	718214-92	Stahl	DIN9021	0.001
11	14	Taptite ISR-LKS M5X16	718460-92	Stahl	DIN7500C	0.004
12	1	Querkanal geschweißt	773169	x		0.804
13	1	Querkanaldeckel	773173-95	1.0038_elo-vz		0.848
14	2	Distanz 6.5x8x4.5	712120-92	1.0038		0.001
15	1	Primärluftklappe	773174-95	1.0038_elo-vz		0.191
16	2	Taptite SKS M6x16	718109-92	Stahl	DIN7500D	0.008
17	4	Scheibe o.F. f.M6	718065-92	Stahl	DIN125	0.001
18	2	SK-Mutter M6	718076-92	8	DIN934	0.003
19	1	Keramottmittelstein Auflage	773175-95	1.0038_elo-vz		0.441
20	1	Scharnier oben	771229-29	1.0038		0.018
21	1	Scharnier unten	771237-29	1.0038		0.022
22	4	Gewindeplättchen gebogen	771781-29	1.0038		0.006
23	4	ISK LKS M5x12	718041-92	10,9	ISO7380	0.003
24	2	Aufdickung	771669	1.0038		0.036
25	2	ISK LKS M6x40	718376-92	10,9	ISO7380	0.009
26	2	SK-Mutter M6	718076	8	DIN934	0.003
27	4	ISK-Schr. m.n.K. M5x10	718587-92	10,9	BN1206	0.002
28	1	Abdeckung	769384-29	1.0038		0.013
29	1	ISK Senk. M4x6	718502-92	10,9	DIN7991	0.001
30	8	ISR Gew.-stift M5x6	718032-92	1.0038	DIN916	0.001
31	8	Taptite ISR-LKS M5X12	718433-92	Stahl	DIN7500C	0.003
32	1	Typenschild	940143	Al		0.010
33	2	Blindniete A Ø4.8x7.6	718153-91	1.0038	DIN7337	0.001

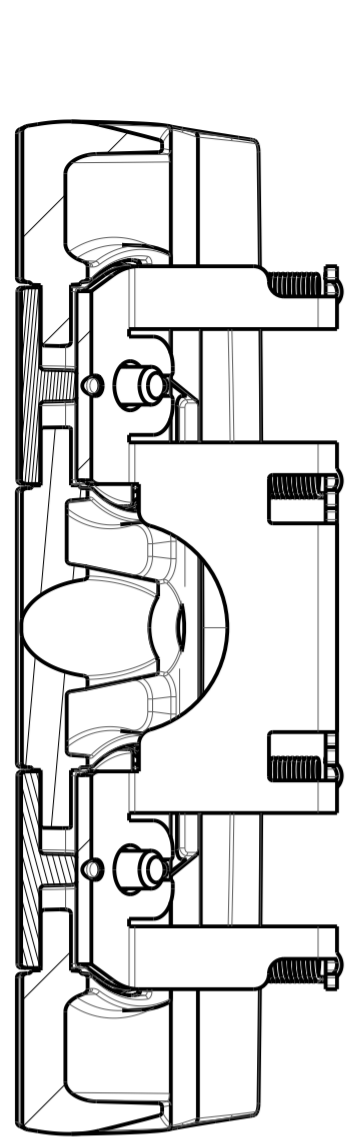
Pos.	Stk.	Benennung	Zeichnungsnr. ArtikeInr.	Werkstoff	Norm	Masse [kg]
		Allgemeintol. DIN ISO 2768-m-S		Werkstück -kanten DIN 6784		Maßstab: 1:5
		Datum: 10.09.2014		Name: Kropfgans		Format: DIN A2
		Gepr.: 20.01.2015		Name: Kropfgans		Gew.: 70.83kg
		Freigabe: 20.01.2015		Name: Kropfgans		Vol.: 9.296 L
		AUSTROFLAMM GmbH		Austroflamm-Platz 1		Benennung: Korpus montiert
		A-4631 Krenglbach		Austroflamm-Platz 1		55x55x57 K 2.0
		Index: Änderung		Datum		Zeichnungsnummer: 773196
		Name		Index: a		Blatt 1 von 2

Index: Änderung Datum Name

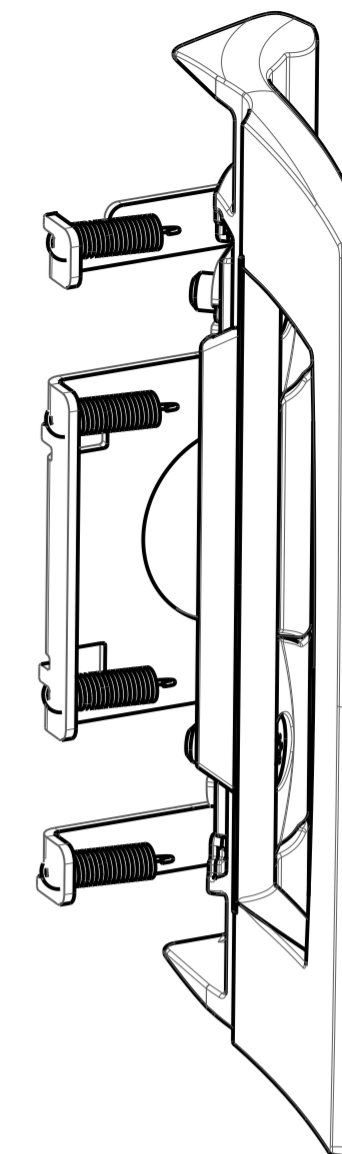
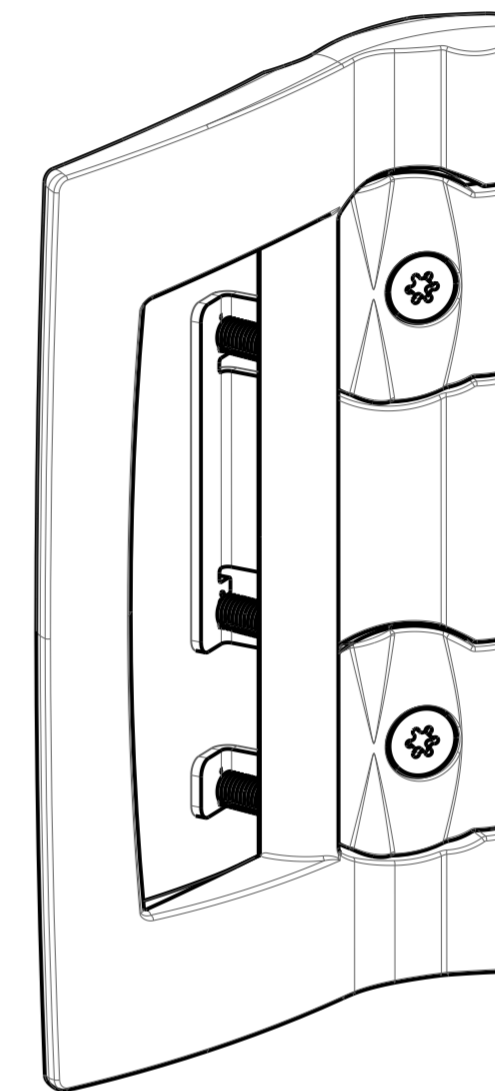
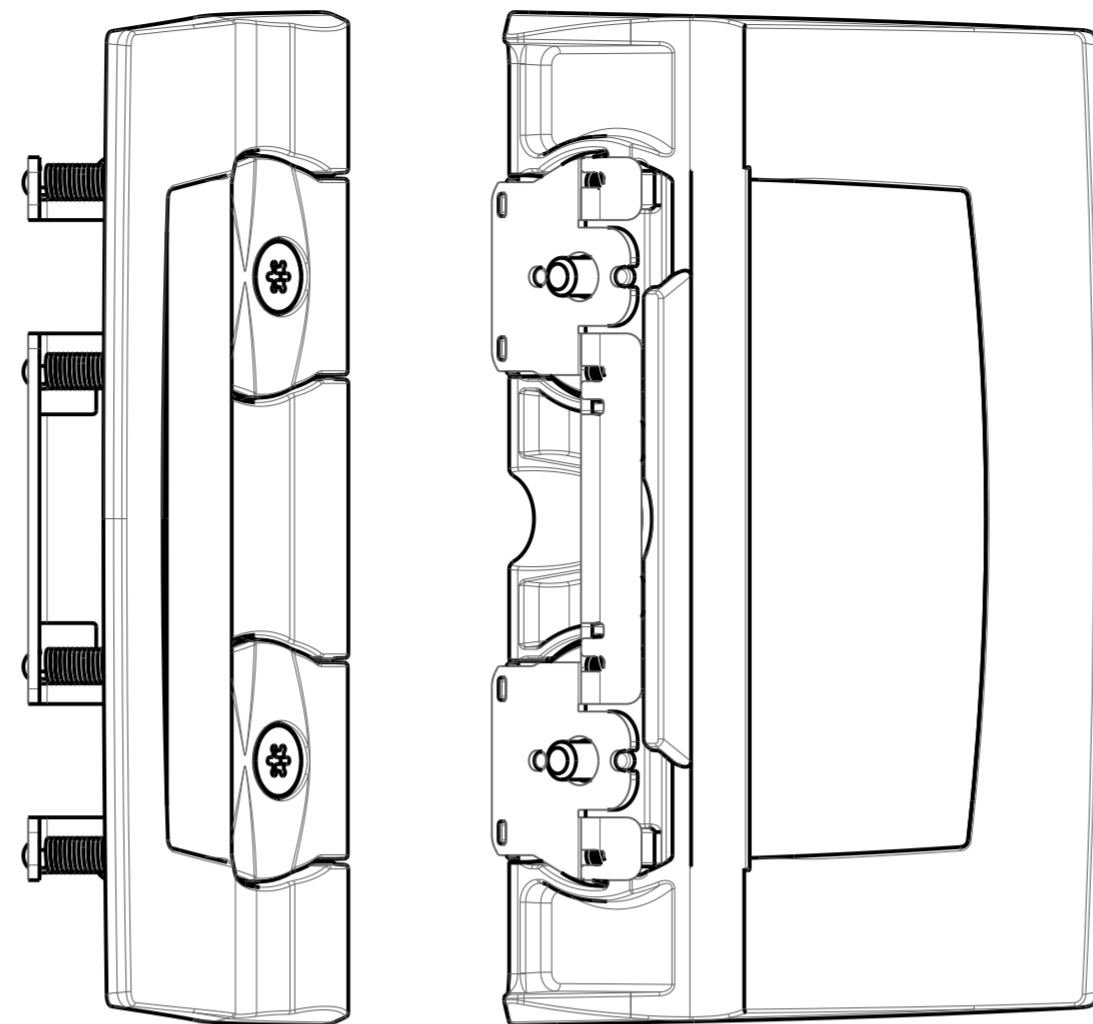
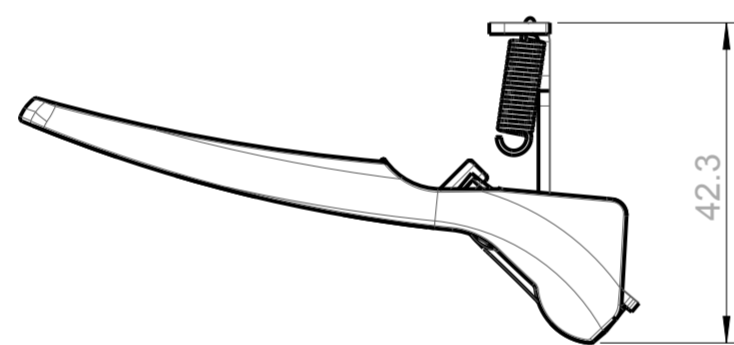
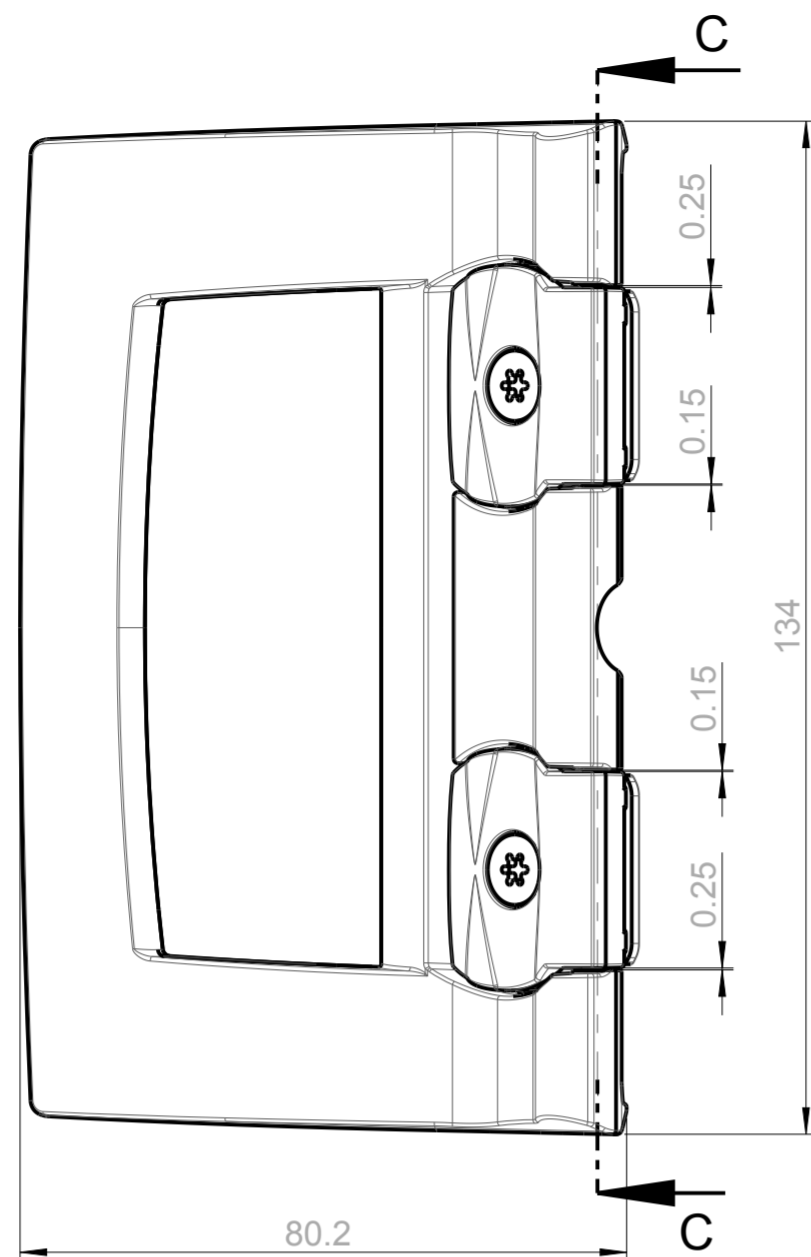


1	1	Tuer geschweißt	771623-29	x		4.469
2	1	Glasleiste unten	721900-29	1.0038		0.217
3	2	Dichtung hohlrund Ø6,L=?	718183	Textilglas		0.000
4	1	Türglas	771641	Neoceram		5.339
5	1	Glasleiste innen unten	771743	1.0038 feuer-alum		0.285
6	1	Ovaldichtung 16x8,L=?	718763	Textilglas		0.000
7	1	Glasleiste innen Rechts	771747-94	1.0038 feuer-alum		0.149
8	1	Glasleiste innen Links	771744-94	1.0038 feuer-alum		0.149
9	1	Glasleiste links	721762-29	1.0038		0.119
10	1	Glasleiste oben	721901-29	1.0038		0.217
11	1	Glasleiste rechts	721765-29	1.0038		0.096
12	1	Dichtung 8x0.8, L=?	718767	Textilglas		0.000
13	1	BA1 FEDER	721826-15	1.4310		0.022
14	1	Klappgriff gekröpft kpl	771280-96	-		0.313
15	1	Türanschlag	771091-92	1.0038		0.017
16	4	ISR Sh.-tracs 40x12	718594-92	Stahl	BN20191	0.002
17	12	ISR Sh.-tracs 35x8	718596-92	Stahl	BN20191	0.001
Pos.	Stk.	Benennung	Zeichnungsnr. Artikelnr.	Werkstoff	Norm	Masse [kg]

Schutzvermerk nach DIN 34 beachten Weitergabe sowie Vervielfältigung dieser Unterlage, Verwertung und Mitteilung ihres Inhalts sind nicht gestattet, soweit nicht ausdrücklich zugestanden. Mit der Entgegennahme wird bei Zuwerdung der Schadenersatz anerkannt.		Allgemeintol. DIN ISO 2768-m-S	Werkstück -kanten DIN 6784	Maßstab: 1:5	Format: DIN A3
		Bear. 25.08.2009	Name Dorner	Werkstoff: x	Gew.: 11.62kg
		Gepr.		Oberfläche: -	Vol.: 2.942 L
		Freig. 29.01.2010	Dorner	Benennung: Tuer kpl 55x55x57 K 2.0	
		AUSTROFLAMM GmbH Austroflamm-Platz 1 A-4631 Krenglbach		Zeichnungsnummer: 771633	Index: m
		m Pos.2+10; neue Nummern 19.02.2015 Kropfig		Blatt 1 von 2	
Index	Änderung	Datum	Name	Modellname: 771633 Zng.name: M_771633	



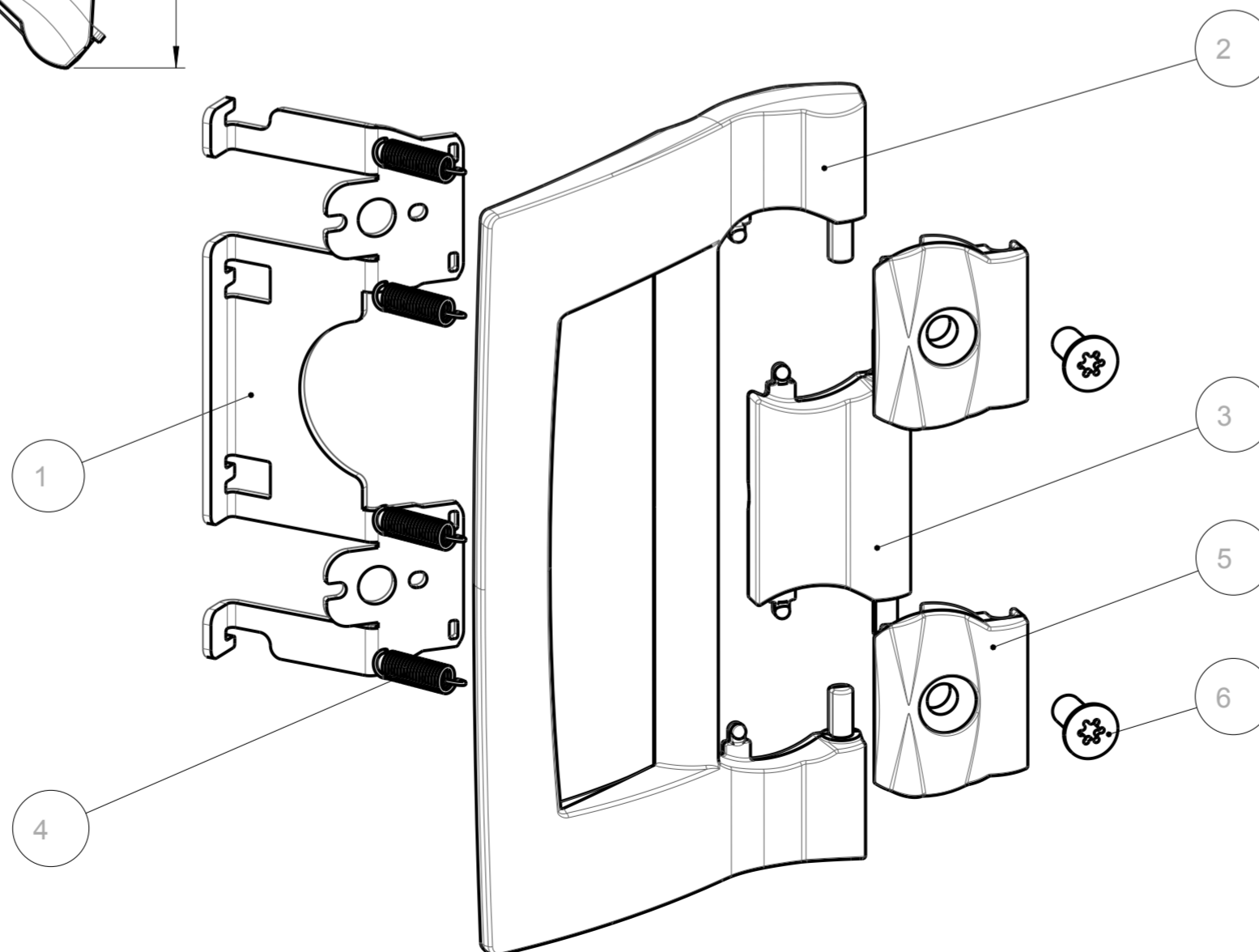
C-C



3D ANSICHTEN
1:1

GLEICHTEIL
in folgende Geräte
KeKr
55x55_eck
Slim 2.0
-
-
27.11.12

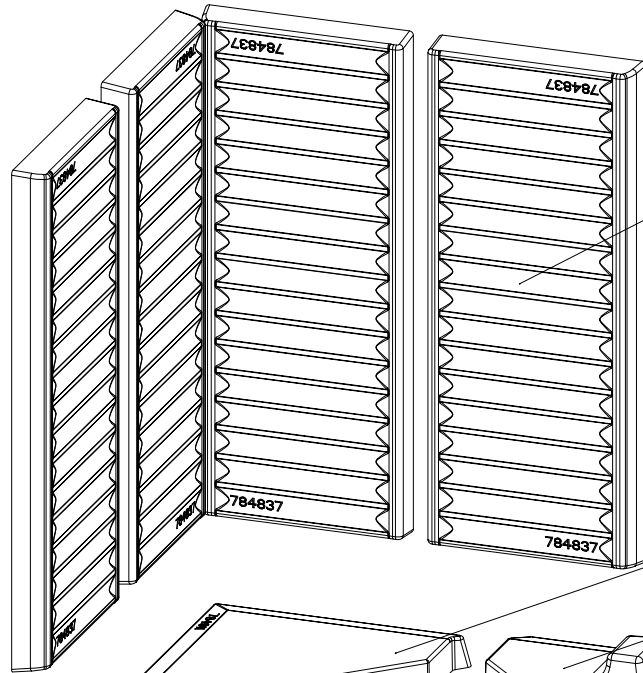
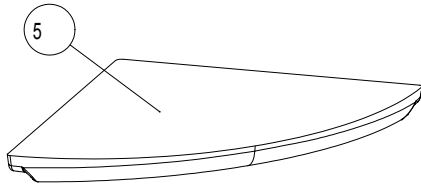
Teile mittels Kabelbinder zusammengefasst
Schrauben extra beigegeben!



Pos.	Stk.	Benennung	Zeichnungsnr. Artikelnr.	Werkstoff	Masse [kg]
1	1	Klappgriffflager	771302-15	1.4301	0.03
2	1	Klappgriff gekröpft	771312-96	Z410	0.20
3	1	Klappgriffklinke	771136-96	Z410	0.03
4	4	Zugfeder	771169-15	1.4310	0.02
5	2	Klappgriffplatte	771196-96	Z410	0.03
6	2	Torx-Senkschraube M5x12	718491-96	ISO14581 m.cr	0.00

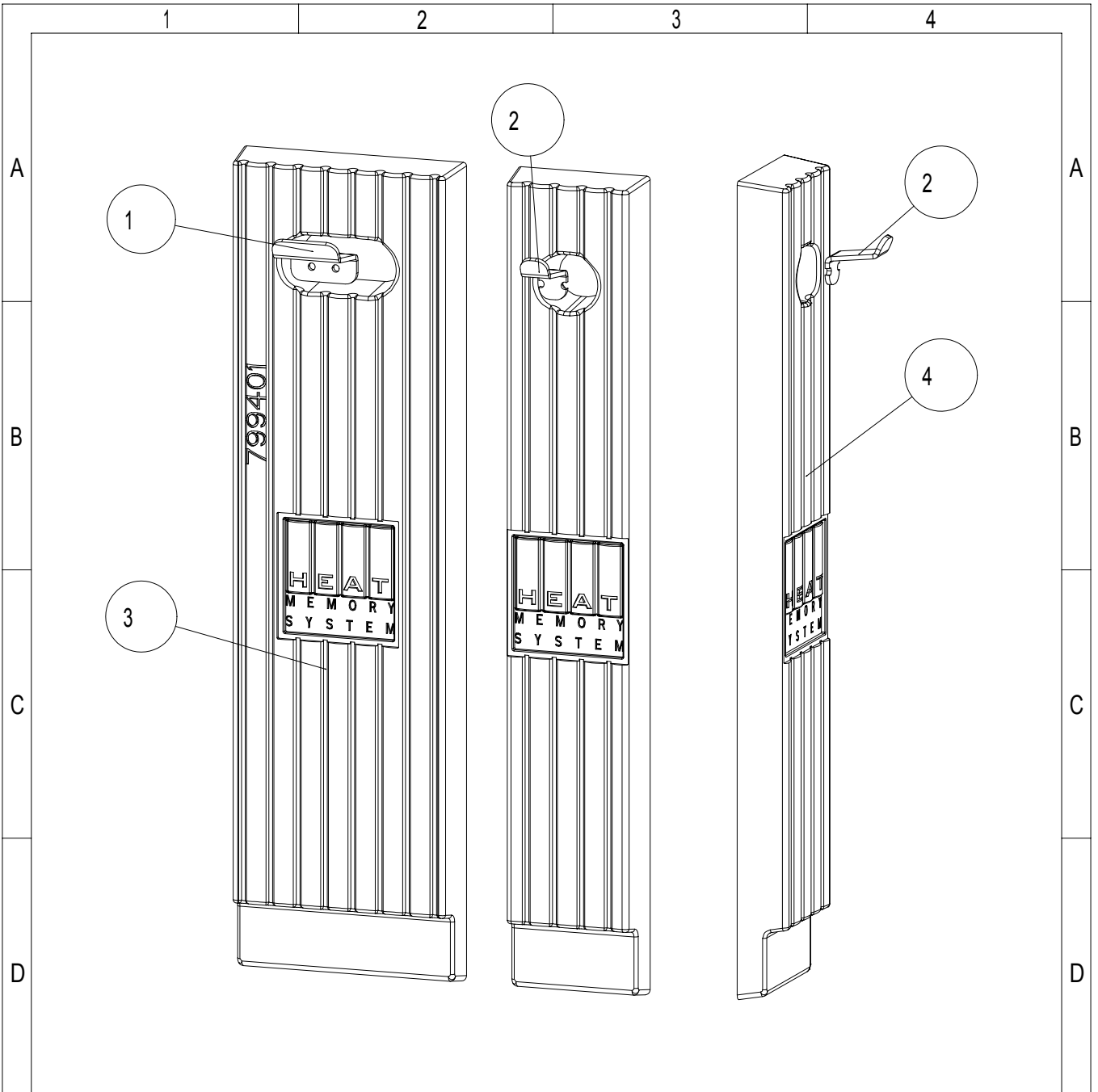
Pos.	Stk.	Benennung	Zeichnungsnr. Artikelnr.	Werkstoff	Masse [kg]
Schutzvermerk nach DIN 34 beachten Weitergabe sowie Vervielfältigung dieser Interlage, Verwertung und Mitteilung ihres Inhalts sind nicht gestattet, soweit nicht ausdrücklich zugestanden. Mit der Entgegennahme wird bei Zuwendung der Schadensersatz anerkannt		Allgemeintol. DIN ISO 2768-m-S	Werkstück -kanten DIN 6784	Maßstab: 1:1	Format: DIN A2
b Freigabe 21.10.2010 Waibel		Bear. 23.06.2009 Waibel	Datum Name	Werkstoff: -	Gew.: 0.31kg
a Gleichteil mit KeKe 18.05.2010 Waibel		Gepr. Freig. 21.10.2010 Waibel	Name	Oberfläche: -	
Index Änderung Datum Name		AUSTROFLAMM GmbH Austroflamm-Platz 1 A-4631 Krenglbach		Benennung: Klappgriff gekröpft kpl KeKr	
		Zeichnungsnummer: 771280		Index: b Blatt 1 von 1	
		Modellname: 771280 Zugname: M 771280			





Pos.	Stk.	Benennung	Zeichnungsnr. ArtikeInr.	Werkstoff	Volumen [dm³]	Masse [kg]
1	4	K-seitenwand rund/pris 570	784837	Keramott opt.	3.779	4.709
2	1	Keramott HF links	784914	Keramott STD	1.409	2.748
3	1	Keramott HF rechts	784915	Keramott STD	1.409	2.748
4	1	Keramott Mittelplatte	769178	Keramott opt.	1.114	1.388
5	1	Keramott Zugplatte	784916	Keramott leicht	2.648	2.118
6	1	Keramottboden hinten	784911	Keramott opt.	1.788	2.228
7	1	Keramottboden links	784912	Keramott opt.	0.891	1.110
8	1	Keramottboden rechts	784913	Keramott opt.	0.891	1.110

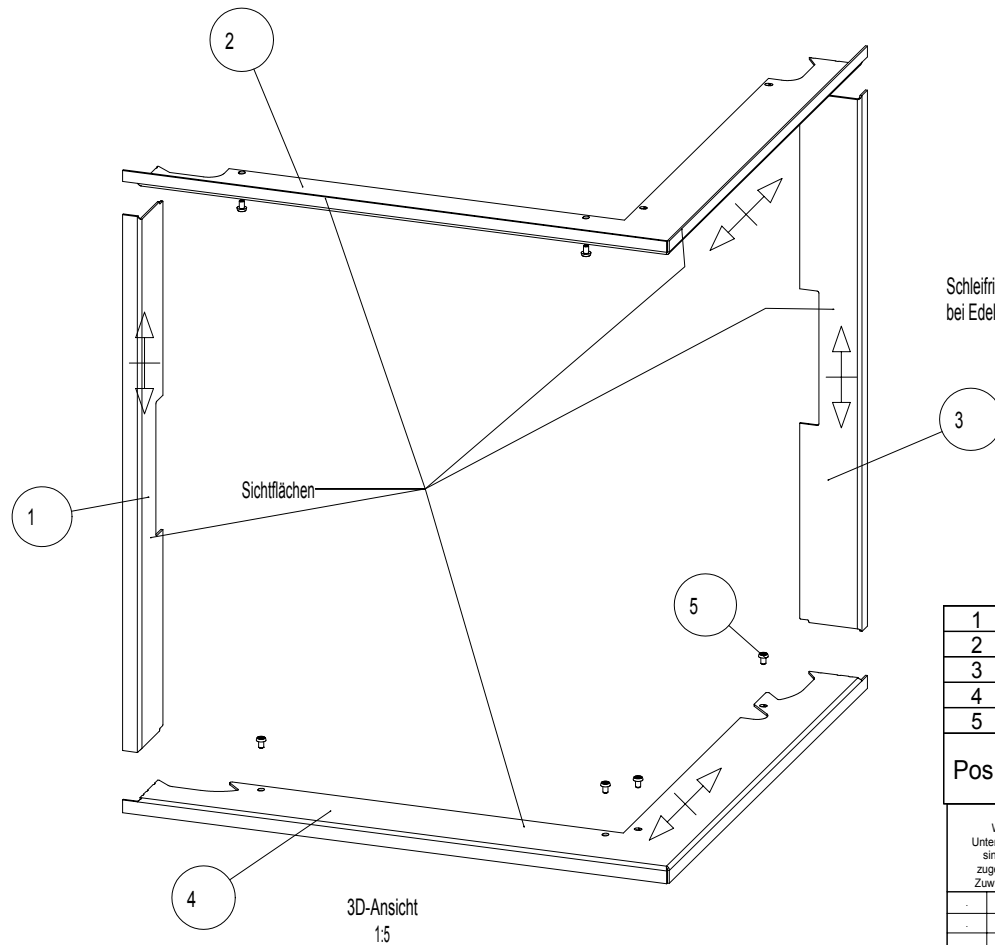
<small>Schutzvermerk nach DIN 34 beachten Weitergabe sowie Vervielfältigung dieser Unterlage, Verwertung und Mitteilung ihres Inhalts sind nicht gestattet, soweit nicht ausdrücklich zugestanden. Mit der Entgegennahme wird bei Zuwerdung der Schadensersatz anerkannt.</small>				Allgemeintol. DIN ISO 2768-m-S		Werkstück -kanten DIN 6784		Maßstab: 1:5 Format: DIN A3	
				Bear. 19.07.2006 Datum Gepr. Waibel Name		Werkstoff: lt. Tabelle		Gew.: 32.29 kg	
				Freig. - -		Oberfläche: -		Vol.: 25.249 L	
				AUSTROFLAMM GmbH Austroflamm-Platz 1 A-4631 Krenglbach		Benennung: Keramott weiss 55x55x57			
a aktualisiert 10.03.2010 Dorner				AUSTROFLAMM		Zeichnungsnummer: 784908		Index: a	
Index Änderung Datum Name						Blatt 1 von 1			
						<small>Modellname: 784908 Zng.name: MI_784908</small>			



1	1	HMS-Halter breit	771108-95	1.0038	0.020	0.153		
2	2	HMS-Halter schmal	771111-95	1.0038	0.008	0.062		
3	1	HMS-STEIN HINTEN GROSS	799401		5.616	16.851		
4	2	HMS-STEIN HINTEN KLEIN	799403		3.288	9.865		
E	Pos.	Stk.	Benennung	Zeichnungsnr. Artikelnr.	Werkstoff	Volumen [dm ³]	Masse [kg]	E

Schutzvermerk nach DIN 34 beachten Weitergabe sowie Vervielfältigung dieser Unterlage, Verwertung und Mitteilung ihres Inhalts sind nicht gestattet, soweit nicht ausdrücklich zugestanden. Mit der Entgegennahme wird bei Zuwiderhandlung der Schadenersatz anerkannt.				Allgemeintol. DIN ISO 2768-m-S		Werkstück -kanten DIN 6784		Maßstab: 1:5		Format: DIN A4	
				Gew.: 36.85 kg		Oberfläche:		Benennung: HMS kpl. 55x55		Zeichnungsnummer: 361003	
Bear. 29.01.2010 Gepr. . Freig. 29.01.2010				Datum Name Dorner		AUSTROFLAMM GmbH Austroflamm-Platz 1 A-4631 Krenglbach		Blatt 1 von 1		Modelname: ECKGERAET_HMS_KPL_S Zng.name: M_361003	
Index	Änderung	Datum	Name								

1	2	3	4	5	6	7	8
Modellname: 55X55X57S_DESIGNRAHMEN							
Variantenname	771762	771764	771767	771773	ISO7380_M5X8_A2	OBERFLAECHE	ZEICHNUNGSNUMMER
361029_18	771763_18	771765_18	771771_18	771776_18	ISO7380_M5X8_A2	geschliffen K220	361029-18
361029_29	771763_29	771765-29	771771_29	771776_29	ISO7380_M5X8_SW_VZ	lackiert	361029-29



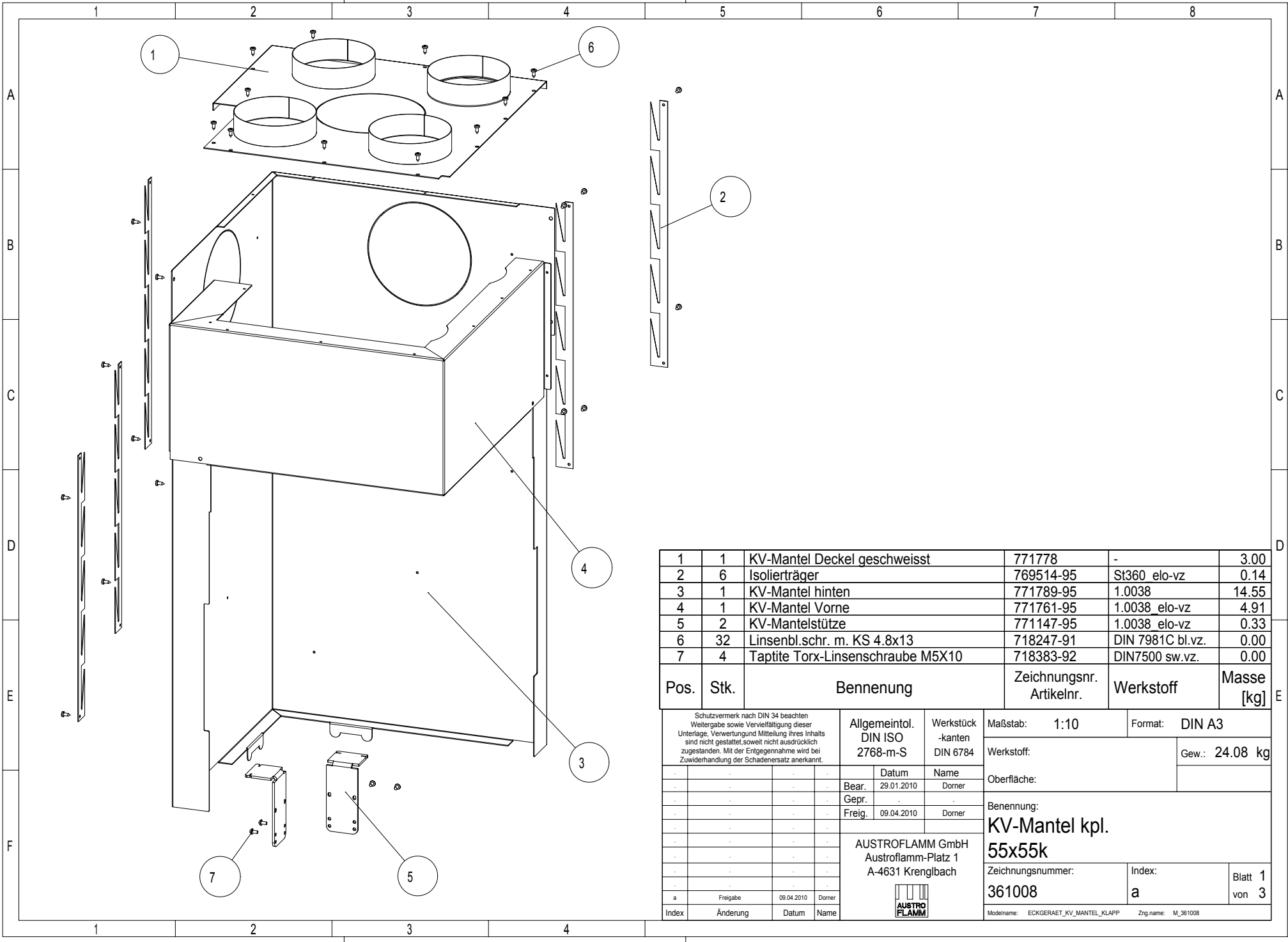
Schleifrichtung und Oberfläche bei Edelstahlvariante

Sichtflächen bei Variante Edelstahl geschliffen und sauber gereinigt. (ohne Schutzfolie ausliefern)

Kanten gratfrei!

Pos.	Stk.	Benennung	Zeichnungsnr. Artikelnr.	Werkstoff	Masse [kg]
1	1	Designrahmen links	771771-xx	1.0038	0.65
2	1	Designrahmen oben	771763-xx	1.0038	1.33
3	1	Designrahmen rechts	771776-xx	1.0038	0.00
4	1	Designrahmen unten	771765-xx	1.0038	1.37
5	8	Torx-Linsenschraube M5x8; BN6404	718561-15	ISO 7380 A2	0.00

Schutzvermerk nach DIN 34 beachten Weitergabe sowie Vervielfältigung dieser Unterlage, Verwertung und Mitteilung ihres Inhalts sind nicht gestattet, soweit nicht ausdrücklich zugestanden. Mit der Entgegennahme wird bei Zuwiderhandlung der Schadenersatz anerkannt.		Allgemeintol. DIN ISO 2768-m-S	Werkstück -kanten DIN 6784	Maßstab: 1:5	Format: DIN A3
b Freigabe 09.04.2010 Dornier		Datum Name Bear. 24.09.2009 Dornier		Werkstoff: Gew.: 3.38 kg	
a Ar. Nr.: 361031>361029 18.02.2010 Dornier		Datum Name Freig. 09.04.2010 Dornier		Oberfläche: lt. Tabelle	
Index Änderung Datum Name		AUSTROFLAMM GmbH Austroflamm-Platz 1 A-4631 Krenglbach		Benennung: Designrahmen kpl. 55x55X57K	
		AUSTROFLAMM		Zeichnungsnummer: 361029-xx	
				Index: b	
				Blatt 1 von 2	
				Modellname: 361029 Zng.name: M_361029	



Pos.	Stk.	Benennung	Zeichnungsnr. Artikelnr.	Werkstoff	Masse [kg]
1	1	KV-Mantel Deckel geschweisst	771778	-	3.00
2	6	Isolierträger	769514-95	St360 elo-vz	0.14
3	1	KV-Mantel hinten	771789-95	1.0038	14.55
4	1	KV-Mantel Vorne	771761-95	1.0038 elo-vz	4.91
5	2	KV-Mantelstütze	771147-95	1.0038 elo-vz	0.33
6	32	Linsebl.schr. m. KS 4.8x13	718247-91	DIN 7981C bl.vz.	0.00
7	4	Taptite Torx-Linsenschraube M5X10	718383-92	DIN7500 sw.vz.	0.00

<small>Schutzvermerk nach DIN 34 beachten Weitergabe sowie Vervielfältigung dieser Unterlage, Verwertung und Mitteilung ihres Inhalts sind nicht gestattet, soweit nicht ausdrücklich zugestanden. Mit der Entgegennahme wird bei Zuwerdung der Schadenersatz anerkannt.</small>		Allgemeintol. DIN ISO 2768-m-S	Werkstück -kanten DIN 6784	Maßstab: 1:10 Format: DIN A3	Gew.: 24.08 kg												
<table border="1"> <tr> <th></th> <th>Datum</th> <th>Name</th> </tr> <tr> <td>Bear.</td> <td>29.01.2010</td> <td>Dorner</td> </tr> <tr> <td>Gepr.</td> <td></td> <td></td> </tr> <tr> <td>Freig.</td> <td>09.04.2010</td> <td>Dorner</td> </tr> </table>			Datum	Name	Bear.	29.01.2010	Dorner	Gepr.			Freig.	09.04.2010	Dorner	Benennung: KV-Mantel kpl. 55x55k		Zeichnungsnummer: 361008	Index: a
	Datum	Name															
Bear.	29.01.2010	Dorner															
Gepr.																	
Freig.	09.04.2010	Dorner															
<table border="1"> <tr> <th>a</th> <th>Freigabe</th> <th>Datum</th> <th>Dorner</th> </tr> <tr> <td></td> <td></td> <td>09.04.2010</td> <td>Dorner</td> </tr> </table>		a	Freigabe	Datum	Dorner			09.04.2010	Dorner	AUSTROFLAMM GmbH Austroflamm-Platz 1 A-4631 Krenglbach		Blatt 1 von 3					
a	Freigabe	Datum	Dorner														
		09.04.2010	Dorner														
Index				Modellname: ECKGERAET_KV_MANTEL_KLAPP Zng.name: M_361008													