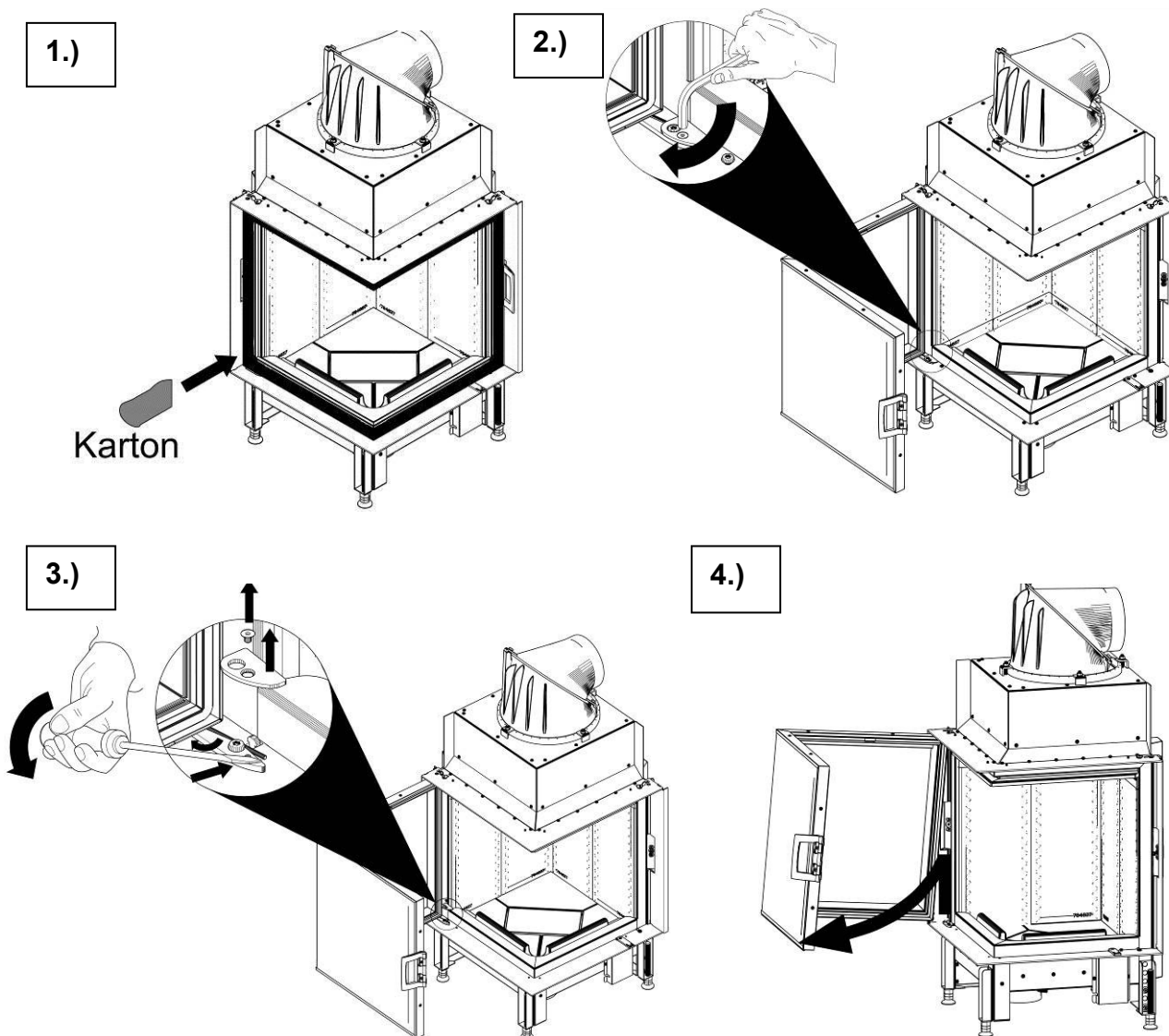


<u>Kamineinsätze</u>	<u>Designrahmen kpl.</u>
38x38x57K	361091
55x55x51K	361028
55x55x57K	361029
55x55x68K	361030
63x40x42K L/R	361142

### KE Eck Klapp:

Die Tür muss ausgebaut werden.

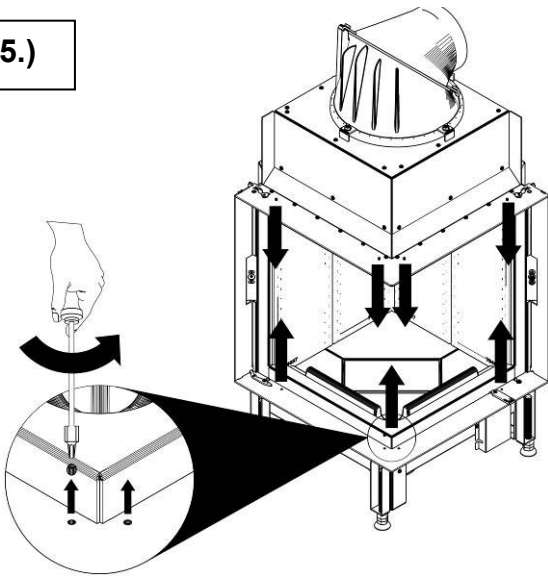


Montageanleitung

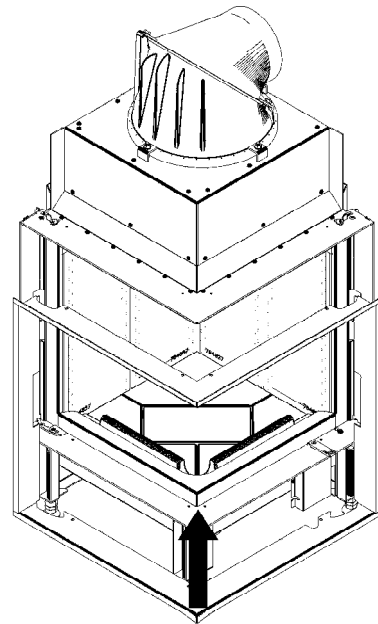
# Designrahmen

AUSTRO  
FLAMM

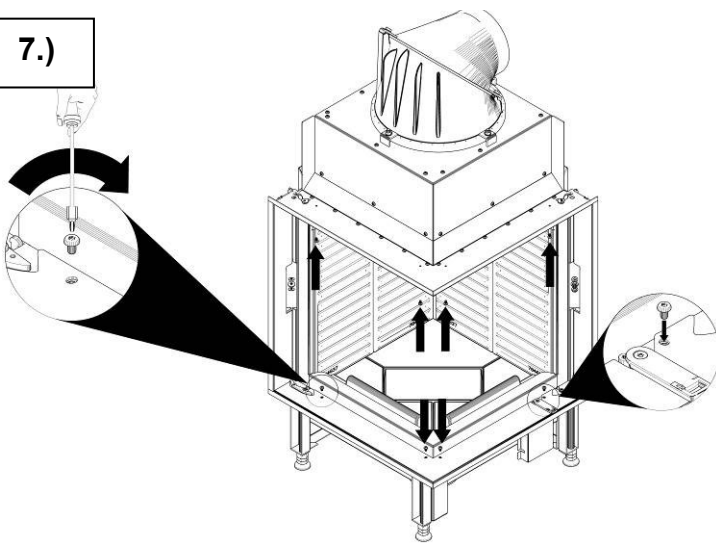
5.)



6.)



7.)



Klapptür in umgekehrter Reihenfolge(4 - 1) zusammenbauen.



Wir wünschen Ihnen schöne Stunden mit Ihrem Austroflamm- Qualitätsprodukt!  
 We wish you lots of cosy hours with your Austroflamm stove!  
 Nous vous souhaitons de belles heures avec votre appareil Austroflamm

Ausgabe: 04/2016

Hersteller:  
 Austroflamm GmbH  
 Austroflamm-Platz 1  
 A-4631 Krenglbach

